



## Montageanleitung

EasyFoam Kabelboxen zum Einschäumen in Wänden

Wandeinbau



# Wandeinbau

Einbaubedingungen und Belegbarkeit:  
siehe technisches Datenblatt



## Einbau



**1.** Öffnung von Staub befreien.



**2.** Die Laibung anfeuchten, z.B. einsprühen.



**3a.** Beigelegte Montagelaschen wie in Punkt 3b an der Kabelbox festkleben.



**3b.** Die Montagelaschen müssen jeweils auf der Wandbeplankung aufliegen.



**4.** Kabelbox so in die Öffnung einsetzen, dass nirgends mehr als 8,5 cm aus der Wand stehen. Die Grafitstreifen müssen innerhalb der Wand sein.



**5.** Die Kabelbox wird dann in Wandtiefe vollständig eingeschäumt. Das Spaltmaß darf maximal 2 cm betragen.



**6.** Es folgt die Kabelverlegung. Der Innenraum kann zu 100% genutzt werden. Bei großen Kabelmengen ggf. vorher schon Zwickel abdichten.



**7.** Bei schon verlegten Kabeln können die Boxen durch Hochbiegen der Ecklaschen geöffnet und um die Kabel gelegt werden.



**8.** Die Boxen werden auseinander genommen, um die Kabel gelegt und dann wie oben beschrieben eingeschäumt.



**9.** Nach der Kabelinstallation werden die EasyFoam – Stopfen einige mm größer als benötigt zugeschnitten, damit sie hinterher fest in der Öffnung sitzen.



**10.** Der Stopfen wird mit der Folie nach außen in die Restöffnung eingesetzt. Reste können z.B. zur Abdichtung von Leerrohren genutzt werden.



**11a.** Danach werden alle Restöffnungen mit einem dauerelastischen Dichtstoff, wie z.B. Silikon oder Acryl, rauchdicht verschlossen.

### Einbau



**11b.** Alternativ zum Silikon kann auch der EasyFoam-Brandschutzmontageschaum verwendet werden.



**12.** Nach der Installation wird das ausgefüllte Güteschild neben der Abschottung dauerhaft und gut sichtbar befestigt.

## 13. Leerrohre

Durchgeführte Kunststoffleerrohre müssen an den Enden ebenfalls rauchdicht verschlossen werden, entweder mit den EasyFoam - Stopfen, mit Mineralwolle und Silikon oder mit den Abdeckkappen. Verbleibende Restöffnungen verschließen Sie wieder mit einem dauerelastischen Dichtstoff wie Silikon oder Acryl.

## 14. Einseitiges Abdichten

Ist die Abschottung nur von einer Seite zugänglich, kann die Rauchabdichtung auch nur von einer Seite erfolgen, wenn drei EasyFoam -Stopfen hintereinander von der zugänglichen Seite eingesetzt werden.



**15.** Gruppen von Boxen in leichten Trennwänden müssen oberhalb und unterhalb durch einen Riegel umfasst werden.

**16.** Nachbelegung

Zur Nachbelegung oder zum Entfernen von Kabeln muss sinngemäß nach den Schritten 9-11 vorgegangen werden.

**17.** Beschädigungen

Um die dauerhafte Funktion der Kabelboxen zu gewährleisten, dürfen die Pakete in den Boxen nicht beschädigt werden. Es dürfen keine Löcher in die Boxen gebohrt werden. Die Boxen dürfen nicht zugeschnitten werden. Bei Beschädigungen sollte zunächst zusammen mit der Firma Wichmann geklärt werden, ob die Pakete repariert werden können oder ausgetauscht werden müssen. Dazu bitte eine kurze Beschreibung der Einbausituation und Fotos von den beschädigten Boxen an [info@wichmann.biz](mailto:info@wichmann.biz) senden.

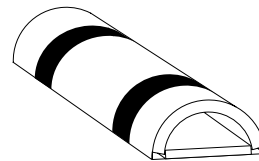
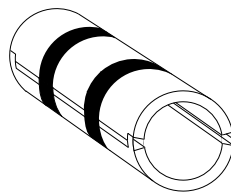
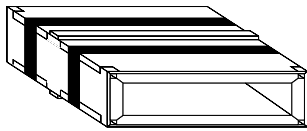
Bei Fragen zur Montage, Installation oder Nachinstallation können Sie sich telefonisch unter +49 2722 6382-0 oder [info@wichmann.biz](mailto:info@wichmann.biz) jederzeit an uns wenden.



## Technisches Datenblatt

### EasyFoam Kabelbox „System Wichmann“® Wand

Alle Bauarten, Bautiefe 270 mm  
gem. Zulassung Z-19.15-202





## Einbaubereiche

### Einzeleinbau und Gruppeneinbau in Massivwänden (MW)

- » aus Mauerwerk, Beton, Stahlbeton oder Porenbeton
- » Dicke  $\geq 100$  mm

### Einzeleinbau und Gruppeneinbau in Leichten Trennwänden (LTW)

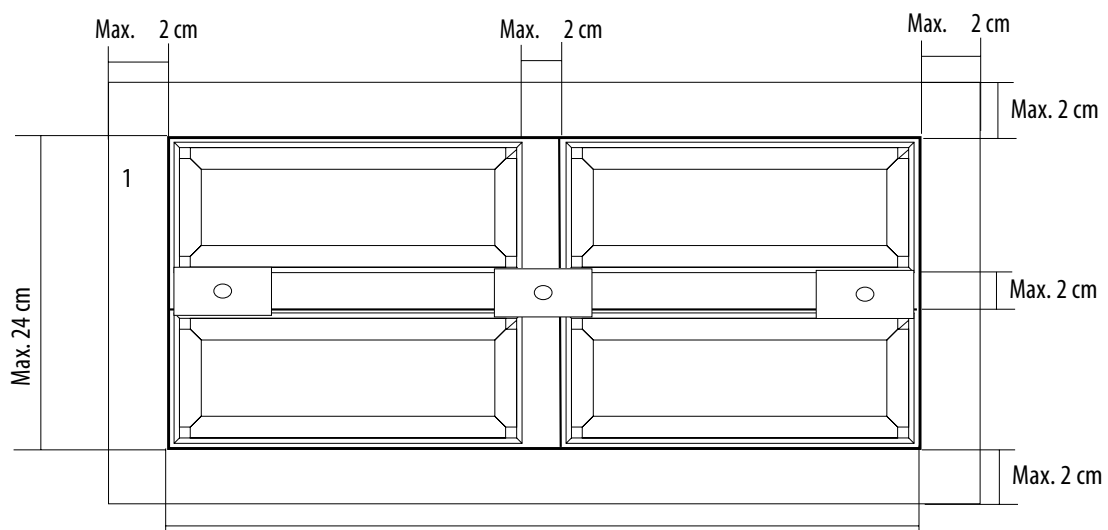
Einbau ohne Öffnungslaibung

- » leichte Trennwände in Ständerbauart mit Stahlunterkonstruktion und beidseitiger Bekleidung mit mindestens 2 Lagen aus mindestens 12,5 mm dicken zement- bzw. gipsgebundenen Bauplatten mit einem Brandverhalten der Klasse A1 oder A2 nach DIN 4102 mit einer mindestens 40 mm dicken innen liegenden plattenförmigen Dämmung aus Mineralfaser-Dämmstoffen (Baustoffklasse DIN 4102-A, Schmelzpunkt  $>1000^{\circ}\text{C}$  nach DIN 4102-17, Rohdichte  $> 100 \text{ kg/m}^3$ ).
- » Dicke  $\geq 100$  mm

Einbau mit Öffnungslaibung

- » leichte Trennwände in Ständerbauart mit Stahlunterkonstruktion und beidseitiger Beplankung aus nichtbrennbaren (Baustoffklasse DIN 4102-A) zement- bzw. gipsgebundenen Bauplatten.
- » Dicke  $\geq 100$  mm

### Gruppeneinbau in Wänden



### Abstände

- » Zwischen Boxen und anderen Bauteilöffnungen für Rohr- oder Kabelabschottungen beträgt der Mindestabstand 20 cm, wenn die Bauteilöffnung oder die Box in Länge und/oder Breite größer als 40 cm sind. Der Mindestabstand kann auf 10 cm reduziert werden, wenn beide Öffnungen kleiner 40 cm sind.
- » Die Kabelboxen dürfen auf keiner Wandseite mehr als 8,5 cm herausstehen (einseitig bündiger Einbau ab 18,5 cm Wandstärke).

### Belegbarkeit

Typ	Beschreibung
Kabel	<ul style="list-style-type: none"> <li>» Elektrokabel und -leitungen aller Arten (auch Lichtwellenleiter) ohne Begrenzung des Gesamtleiterquerschnittes</li> <li>» Kabelbündel bis Ø 100 mm – Ø der einzelnen Kabel des Bündels nicht größer als 21 mm</li> <li>» Hohlleiterkabel, Koaxialhohlleiterkabel, Glasfaserbündelrohre verschiedener Hersteller (s. Anlage 1 + 2 der Zulassung Z-19.15-202)</li> </ul>
Steuerleitungen	<ul style="list-style-type: none"> <li>» Rohre für Steuerungszwecke aus Stahl, Kupfer oder Kunststoff mit einem Außendurchmesser ≤ 15 mm</li> </ul>
EIR	<ul style="list-style-type: none"> <li>» Flexible und starre Elektroinstallationsrohre nach EN 61386 mit einem Außendurchmesser ≤ 63 mm</li> </ul>

### Luftschalldämmung

Kabelboxen mit	Bewertetes Schalldämmmaß n. DIN EN ISO 104-3	Normschallpegeldifferenz n. DIN EN 20140-10
EasyFoam - Stopfen	» $R_w = 27$ dB	» $D_{n,e,w} = 52$ dB
SoniFoam - Stopfen	» $R_w = 37$ dB	» $D_{n,e,w} = 59$ dB

### Lieferumfang

- » 1 Wichmann Kabelbox EasyFoam
- » 4 Montagelaschen
- » Je 2 EasyFoam- oder SoniFoam-Stopfen
- » 1 Güteschild
- » 1 Montageanleitung

### Zusätzlich benötigtes Material

#### Zum Einschäumen in der Wand:

- » EasyFoam-Brandschutz-Montageschaum bzw. PURLogic-Easy Schaum.

#### Zum Abdichten:

- » Dauerelastischer Dichtstoff, z.B. Silikon oder Acryl (herstellerunabhängig)
- » Zur Instandsetzung nach Kabelinstallationen werden nachträglich ggf. neue EasyFoam- oder SoniFoam-Stopfen der Firma Wichmann benötigt.

### Arbeitsabstände

EasyFoam-Kabelboxen werden in der Bauteilöffnung eingeschäumt. Die Breite des Spaltes darf auf keiner Seite mehr als 2 cm betragen.

Kabeltrassen sollten je nach den Platzverhältnissen mindestens 5 cm vor der Kabelbox enden, damit nach der Kabelverlegung die Rauchabdichtung angebracht werden kann.

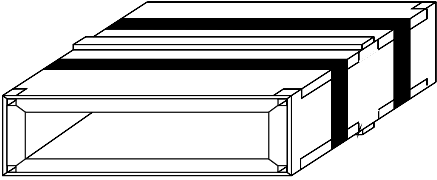
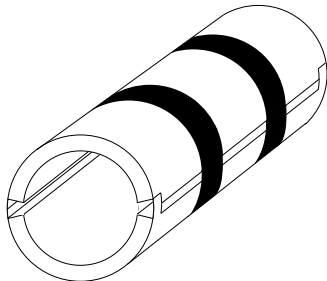
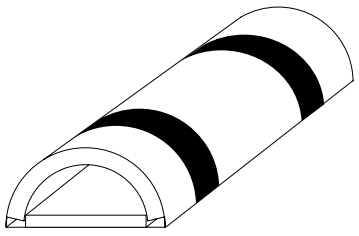
### Aufbau der Kabelboxen

Die Kabelboxen bestehen aus einem Stahlblechgehäuse mit innenliegenden Paketen, die im Brandfall ab ca. 100° C aufschäumen. Die Boxen bleiben im Innenraum offen und werden im eingebauten Zustand auf den Stirnseiten mit Melaminharz - Schaumstopfen und einer dauerelastischen Dichtmasse gegen Rauchgas abgedichtet.

### Beschädigungen

Um die dauerhafte Funktion der Kabelboxen zu gewährleisten, dürfen die Pakete in den Boxen nicht beschädigt werden. Es dürfen keine Löcher in die Boxen gebohrt werden. Die Boxen dürfen nicht zugeschnitten werden. Bei Beschädigungen sollte zunächst zusammen mit der Firma Wichmann geklärt werden, ob die Pakete repariert werden können oder ausgetauscht werden müssen. Dazu bitte eine kurze Beschreibung der Einbausituation und Fotos von den beschädigten Boxen an [info@wichmann.biz](mailto:info@wichmann.biz) senden.

### Bauarten und Abmessungen

Bauart	Abmessungen	Skizze
1-3	<b>Max. Höhe 110 mm</b> <b>Max. Breite 380 mm</b> <b>Tiefe 270 mm</b>	
rund	<b>Max. Durchmesser 250 mm</b> <b>Tiefe 270 mm</b>	
halbrund	<b>Max. Durchmesser 235 mm</b> <b>Tiefe 270 mm</b>	





**WICHMANN**  
Brandschutz-Systeme

Deckeneinbau

Wandeinbau

Einbau auf dem Boden

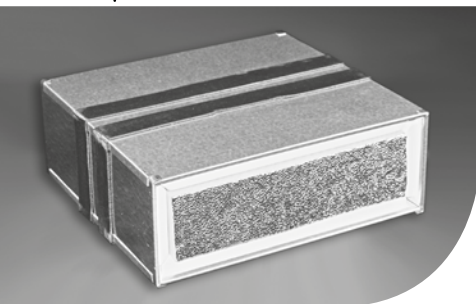
Massivwände

Trockenbauwände

Holzbalkendecken  
(auf Anfrage)

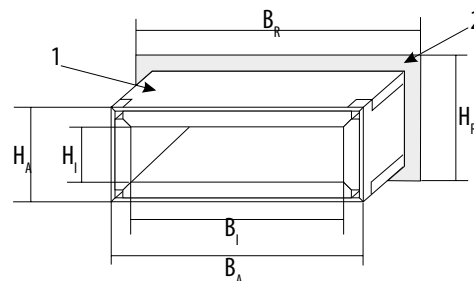
DIBt Berlin, Z-19.15-202

## Größenübersicht - EasyFoam Kabelboxen - rechteckig



- 1: Kabelbox in einer Wand eingeschäumt
- 2: Verschäumung in der Rohbauöffnung

$H_i$ : Höhe der belegbaren Öffnung (Innenmaß)  
 $H_A$ : Höhe der Kabelbox (Außenmaß)  
 $H_R$ : Höhe der Rohbauöffnung  
 $B_i$ : Breite der belegbaren Öffnung (Innenmaß)  
 $B_A$ : Breite der Kabelbox (Außenmaß)  
 $B_R$ : Breite der Rohbauöffnung



Breite ( $B_A$ )	Bauhöhe( $H_A$ )									
	Maßangaben in mm (Die Bautiefe ist einheitlich 270 mm)									
	60 mm		80 mm		90 mm		100 mm		110 mm	
	Art.- Nr.:	Preis	Art.- Nr.:	Preis	Art.- Nr.:	Preis	Art.- Nr.:	Preis	Art.- Nr.:	Preis
	$H_i \times B_i$	$H_R \times B_R$	$H_i \times B_i$	$H_R \times B_R$	$H_i \times B_i$	$H_R \times B_R$	$H_i \times B_i$	$H_R \times B_R$	$H_i \times B_i$	$H_R \times B_R$
90	EF060090		EF080090		EF090090					
	33 x 60	80 x 110	50 x 60	100 x 110	56 x 60	110 x 110				
120	EF060120		EF080120		EF090120		EF100120		EF110120	
	33 x 90	80 x 140	50 x 90	100 x 140	56 x 90	110 x 140	64 x 82	120 x 140	70 x 82	130 x 140
160	EF060160		EF080160		EF090160		EF100160		EF110160	
	33 x 130	80 x 180	50 x 130	100 x 180	56 x 130	110 x 180	64 x 122	120 x 180	70 x 122	130 x 180
180	EF060180		EF080180		EF090180		EF100180		EF110180	
	33 x 150	80 x 200	50 x 150	100 x 200	56 x 150	110 x 200	64 x 142	120 x 200	70 x 142	130 x 200
200	EF060200		EF080200		EF090200		EF100200		EF110200	
	33 x 170	80 x 220	50 x 170	100 x 220	56 x 170	110 x 220	64 x 162	120 x 220	70 x 162	130 x 220
240	EF060240		EF080240		EF090240		EF100240		EF110240	
	33 x 210	80 x 260	50 x 210	100 x 260	56 x 210	110 x 260	64 x 202	120 x 260	70 x 202	130 x 260
280	EF060280		EF080280		EF090280		EF100280		EF110280	
	33 x 250	80 x 300	50 x 250	100 x 300	56 x 250	110 x 300	64 x 242	120 x 300	70 x 242	130 x 300
335	EF060335		EF080335		EF090335		EF100335		EF110335	
	33 x 305	80 x 355	50 x 305	100 x 355	56 x 305	110 x 355	64 x 297	120 x 355	70 x 297	130 x 355
380	EF060380		EF080380		EF090380		EF100380		EF110380	
	33 x 350	80 x 400	50 x 350	100 x 400	56 x 350	110 x 400	64 x 342	120 x 400	70 x 342	130 x 400

!NEU!

!NEU!

### EasyFoam - Montageschaum für Wandeinbau von EasyFoam-Kabelboxen

Artikelnr.	Bezeichnung
EFBMS	PUR Logic EasyFoam in der 500 ml Dose, ergibt mind. 28 l Schaum, zum Einsetzen der EasyFoam - Kabelboxen und zum stirnseitigen Abdichten gegen Rauchgas.

Damit die Kabelbox eingeschäumt werden kann, empfehlen wir einen Spalt zwischen der Kabelbox und Rohbauöffnung von ca. 1 cm. Der Spalt darf an keiner Stelle breiter als 2 cm sein. Bautoleranzen sind bei der Planung mit zu berücksichtigen. Das an der Front bemessene Außenmaß ist in der Mitte der Kabelbox im Bereich der Grafitstreifen 4 mm größer.





**WICHMANN**  
Brandschutz-Systeme

Deckeneinbau

Wandeinbau

Einbau auf dem Boden

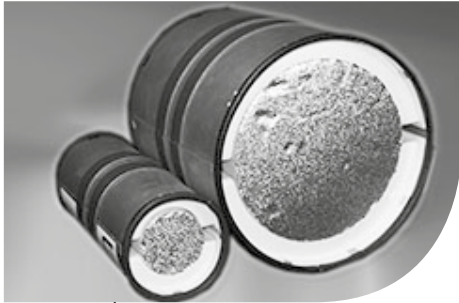
Massivwände

Trockenbauwände

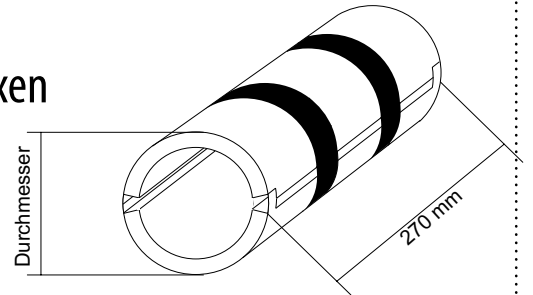
Holzbalkendecken  
(auf Anfrage)

DIBt Berlin, Z-19.15-202

## Größenübersicht - EasyFoam Kabelboxen - rund



### Einteilige Rundboxen



Artikelnr.	Durchmesser (in mm)			
	innen	außen	Rohbauöffnung	Öffnungsfläche
<b>EFR70</b>	46	70	90	1661 mm <sup>2</sup>
<b>EFR80</b>	52	80	100	2124 mm <sup>2</sup>
<b>EFR90</b>	58	90	110	2642 mm <sup>2</sup>
<b>EFR100</b>	64	100	120	3217 mm <sup>2</sup>
<b>EFR110</b>	70	110	130	3848 mm <sup>2</sup>
<b>EFR120</b>	96	120	140	7238 mm <sup>2</sup>
<b>EFR130</b>	104	130	150	8495 mm <sup>2</sup>
<b>EFR140</b>	112	140	160	9852 mm <sup>2</sup>
<b>EFR150</b>	120	150	170	11310 mm <sup>2</sup>
<b>EFR180</b>	144	180	200	16286 mm <sup>2</sup>
<b>EFR200</b>	160	200	220	20106 mm <sup>2</sup>
<b>EFR230</b>	184	230	250	26590 mm <sup>2</sup>
<b>EFR250</b>	200	250	270	31416 mm <sup>2</sup>

### Standardverlängerung für Wand- oder Deckenstärke bis 500 mm

(Sonderlängen auf Anfrage möglich)

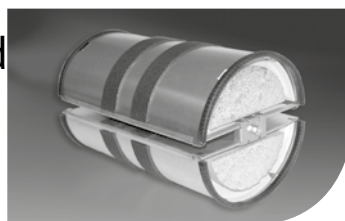
Artikelnr.
<b>06R70</b>
<b>06R80</b>
<b>06R90</b>
<b>06R100</b>
<b>06R110</b>
<b>06R120</b>
<b>06R130</b>
<b>06R140</b>
<b>06R150</b>
<b>06R180</b>
<b>06R200</b>
<b>06R230</b>
<b>06R250</b>

NEU!  
NEU!  
NEU!  
NEU!  
NEU!  
NEU!  
NEU!  
NEU!

NEU!  
NEU!  
NEU!  
NEU!  
NEU!  
NEU!  
NEU!

DIBt Berlin, Z-19.15-202

## EasyFoam Kabelboxen - halbrund



### Zweiteilige Rundboxen

Auf Anfrage erhältlich

Damit die Kabelbox eingeschäumt werden kann, empfehlen wir einen Spalt zwischen der Kabelbox und Rohbauöffnung von ca. 1 cm. Der Spalt darf an keiner Stelle breiter als 2 cm sein. Das an der Front bemessene Außenmaß ist in der Mitte der Kabelbox im Bereich der Grafitstreifen 4 mm größer.