

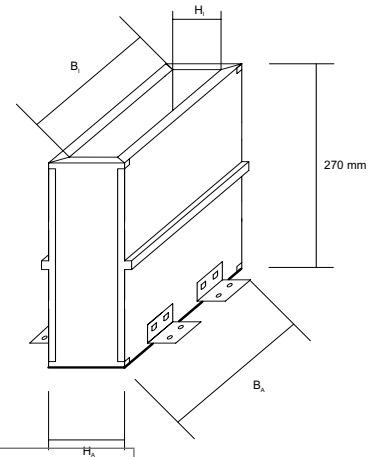
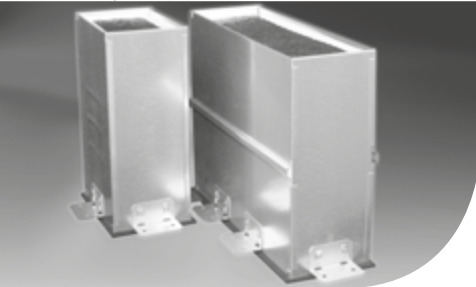


WICHMANN
Brandschutz-Systeme

| | | |
|--------------|-----------------|---------------------------------|
| Deckeneinbau | Wandeinbau | Einbau auf dem Boden |
| Massivwände | Trockenbauwände | Holz balkendecken (auf Anfrage) |

DIBt Berlin, Z-19.15-202

Größenübersicht - BET Kabelboxen



H_i : Höhe der belegbaren Öffnung (Innenmaß)
 B_i : Breite der belegbaren Öffnung (Innenmaß)
 H_A : Höhe der Kabelbox (Außenmaß)
 B_A : Breite der Kabelbox (Außenmaß)

| Breite (B_A) | Bauhöhe(H_A) | | | | |
|---------------------|--|------------------|------------------|------------------|------------------|
| | Maßangaben in mm (Die Bautiefe ist einheitlich 270 mm) | | | | |
| | 60 mm | 80 mm | 90 mm | 100 mm | 110 mm |
| | Art.- Nr.: | Art.- Nr.: | Art.- Nr.: | Art.- Nr.: | Art.- Nr.: |
| | $H_i \times B_i$ | $H_i \times B_i$ | $H_i \times B_i$ | $H_i \times B_i$ | $H_i \times B_i$ |
| 90 | BET060090 | BET080090 | BET090090 | | |
| | 33 x 60 | 50 x 60 | 56 x 60 | | |
| 120 | BET060120 | BET080120 | BET090120 | BET100120 | BET110120 |
| | 33 x 90 | 50 x 90 | 56 x 90 | 64 x 82 | 70 x 82 |
| 160 | BET060160 | BET080160 | BET090160 | BET100160 | BET110160 |
| | 33 x 130 | 50 x 130 | 56 x 130 | 64 x 122 | 70 x 122 |
| 180 | BET060180 | BET080180 | BET090180 | BET100180 | BET110180 |
| | 33 x 150 | 50 x 150 | 56 x 150 | 64 x 142 | 70 x 142 |
| 200 | BET060200 | BET080200 | BET090200 | BET100200 | BET110200 |
| | 33 x 170 | 50 x 170 | 56 x 170 | 64 x 162 | 70 x 162 |
| 240 | BET060240 | BET080240 | BET090240 | BET100240 | BET110240 |
| | 33 x 210 | 50 x 210 | 56 x 210 | 64 x 202 | 70 x 202 |
| 280 | BET060280 | BET080280 | BET090280 | BET100280 | BET110280 |
| | 33 x 250 | 50 x 250 | 56 x 250 | 64 x 242 | 70 x 242 |
| 335 | BET060335 | BET080335 | BET090335 | BET100335 | BET110335 |
| | 33 x 305 | 50 x 305 | 56 x 305 | 64 x 297 | 70 x 297 |
| 380 | BET060380 | BET080380 | BET090380 | BET100380 | BET110380 |
| | 33 x 350 | 50 x 350 | 56 x 350 | 64 x 342 | 70 x 342 |
| 435 | BET060435 | BET080435 | BET090435 | BET100435 | BET110435 |
| | 33 x 405 | 50 x 405 | 56 x 405 | 64 x 397 | 70 x 397 |
| 480 | BET060480 | BET080480 | BET090480 | BET100480 | BET110480 |
| | 33 x 450 | 50 x 450 | 56 x 450 | 64 x 442 | 70 x 442 |
| 535 | BET060535 | BET080535 | BET090535 | BET100535 | BET110535 |
| | 33 x 505 | 50 x 505 | 56 x 505 | 64 x 497 | 70 x 497 |
| 580 | BET060580 | BET080580 | BET090580 | BET100580 | BET110580 |
| | 33 x 550 | 50 x 550 | 56 x 550 | 64 x 542 | 70 x 542 |
| 640 | BET060640 | BET080640 | BET090640 | BET100640 | BET110640 |
| | 33 x 610 | 50 x 610 | 56 x 610 | 64 x 602 | 70 x 602 |

Bei größeren Boxen sollte der Innenraum mit einem Styropor-Element o.Ä. stabilisiert werden, damit sie sich beim Eingießen nicht verformen.

Bautoleranzen sind bei der Planung mit zu berücksichtigen.

Tel.: +49 (0) 2722 6382-0 • www.wichmann.biz

