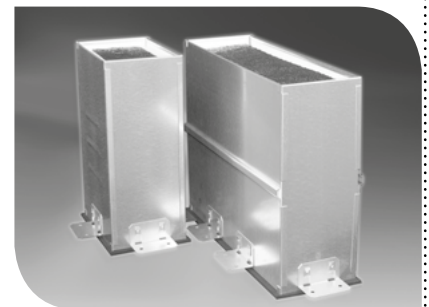




Montageanleitung

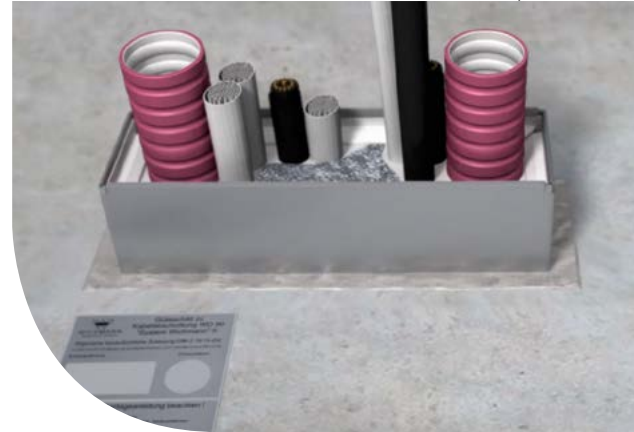
BET Kabelboxen zum Eingießen im Ortbeton, Deckeneinbau

Deckeneinbau



Deckeneinbau

Einbaubedingungen und Belegbarkeit:
siehe technisches Datenblatt



Montageanleitung Dichtung und Montagewinkel



1. BET Boxen werden mit 4 - 6 Haltewinkeln und 1 Dichtungsmatte geliefert.



2. Die Haltewinkel auf allen Seiten in die Laschen an der Box einhaken und fest einrasten.



3. Die Dichtungsmatte wird dort auf die Deckenschalung geklebt, wo die Aussparung und spätere Abschottung in der Decke geplant ist.



4. Die Box auf die Dichtung stellen und durch die Haltewinkel mit Schrauben oder Nägeln auf der Schalung befestigen.

Einbau



1. Kabelbox auf der Schalung festnageln oder festschrauben.

Bei größeren Boxen sollte der Innenraum mit einem Styropor-Element o.Ä. stabilisiert werden, damit sie sich beim Eingießen nicht verformen.



2. Ortbeton vergießen.



3. Nachdem der Mörtel ausgehärtet ist, können Sie die Kabelbox mit Kabeln und Kunststoffleerrohren zu 100% belegen, ohne dass dabei Abstände berücksichtigt werden müssen.



4. Der Stopfen wird mit der Folie nach außen in die Restöffnung eingesetzt. Reste können z.B. zur Abdichtung von Leerrohren genutzt werden.



5. Danach werden alle Restöffnungen mit einem dauerelastischen Dichtstoff, wie z.B. Silikon oder Acryl, rauchdicht verschlossen.



6. Sollte es Ihnen nicht möglich sein, die Kabelbox von beiden Seiten abzudichten, so reicht es, die Box von der zugänglichen Seite mit 3 EasyFoam-Stopfen hintereinander oder mit Mineralwolle und einem EasyFoam-Stopfen sowie mit Silikon oder Acryl (siehe Punkt 5) abzudichten.



7. Nach der Installation wird das ausgefüllte Güteschild neben der Abschottung dauerhaft und gut sichtbar befestigt.

8. Durchgeführte Kunststoff-Leerrohre müssen an den Enden ebenfalls rauchdicht verschlossen werden, entweder mit den EasyFoam - Stopfen, mit Mineralwolle und Silikon oder mit den Abdeckkappen. Verbleibende Restöffnungen verschließen Sie wieder mit einem dauerelastischen Dichtstoff wie Silikon oder Acryl.

9. Nachbelegung

Zur Nachbelegung oder zum Entfernen von Kabeln muss sinngemäß nach den Schritten 4-6 vorgegangen werden.

10. Beschädigungen

Um die dauerhafte Funktion der Kabelboxen zu gewährleisten, dürfen die Pakete in den Boxen nicht beschädigt werden. Es dürfen keine Löcher in die Boxen gebohrt werden. Die Boxen dürfen nicht zugeschnitten werden. Bei Beschädigungen sollte zunächst zusammen mit der Firma Wichmann geklärt werden, ob die Pakete repariert werden können oder ausgetauscht werden müssen. Dazu bitte eine kurze Beschreibung der Einbausituation und Fotos von den beschädigten Boxen an info@wichmann.biz senden.

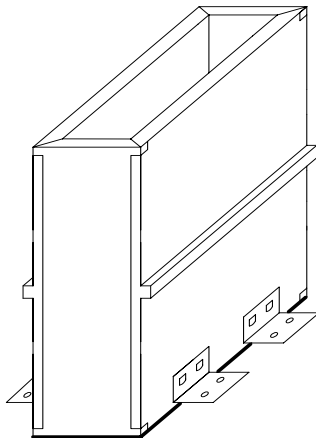
Bei Fragen zur Montage, Installation oder Nachinstallation können Sie sich telefonisch unter +49 2722 6382-0 oder info@wichmann.biz jederzeit an uns wenden.



Technisches Datenblatt

BET Kabelbox „System Wichmann“® Decke

Bautiefe 270 mm
gem. Zulassung Z-19.15-202





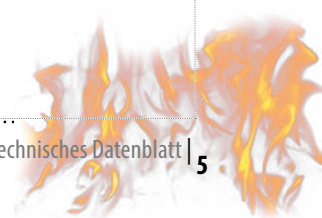
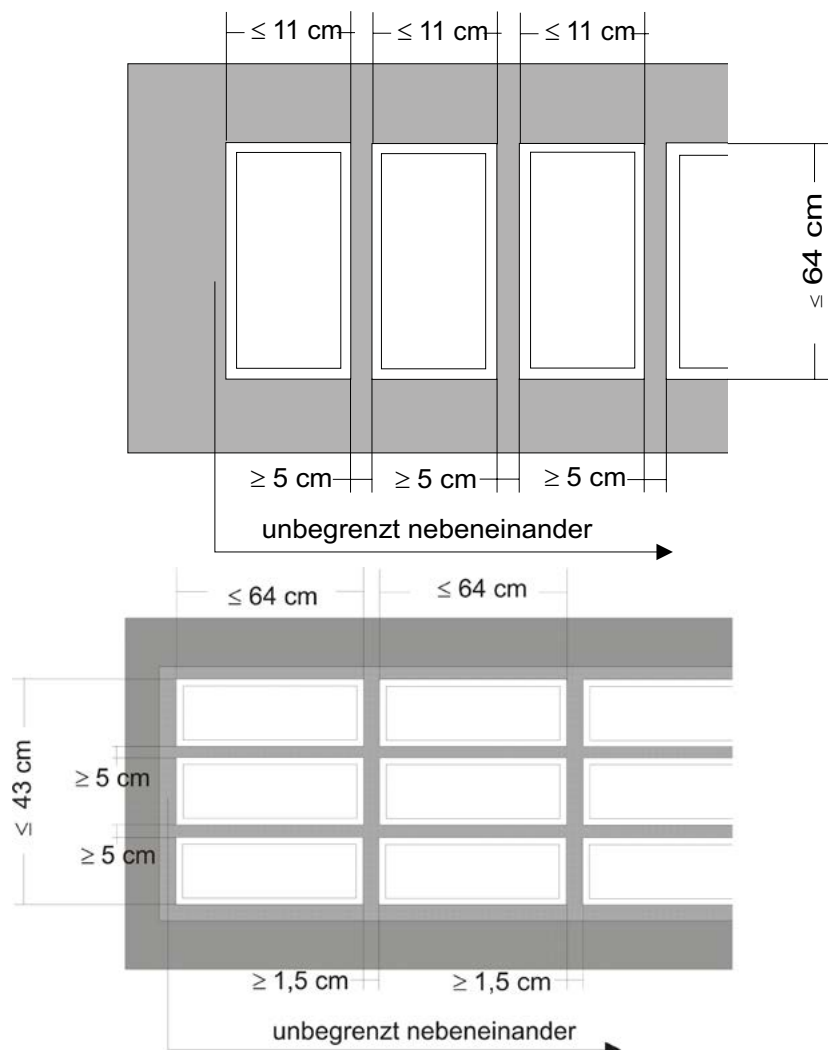
Einbaubereiche

In Massivdecken (MD)

- » aus Beton, Stahlbeton oder Porenbeton
- » Dicke ≥ 210 mm

Die Kabelbox wird als vorgefertigte Abschottung auf der Schalung befestigt und im Ortbeton eingegossen.

Gruppeneinbau in Decken



Arbeitsabstände

Zwischen Boxen und anderen Bauteilöffnungen für Rohr- oder Kabelabschottungen beträgt der Mindestabstand 20 cm, wenn die Bauteilöffnung oder die Box in Länge und/oder Breite größer als 40 cm sind. Der Mindestabstand kann auf 10 cm reduziert werden, wenn beide Öffnungen kleiner als 40 cm sind.

Die Kabelboxen dürfen auf keiner Deckenseite mehr als 6 cm herausstehen (einseitig bündiger Einbau ab 21 cm Deckenstärke).

Belegbarkeit

Typ	Beschreibung
Kabel	<ul style="list-style-type: none"> » Elektrokabel und -leitungen aller Arten (auch Lichtwellenleiter) ohne Begrenzung des Gesamtleiterquerschnittes » Kabelbündel bis Ø 100 mm – Ø der einzelnen Kabel des Bündels nicht größer als 21 mm » Hohlleiterkabel, Koaxialhohlleiterkabel, Glasfaserbündelrohre verschiedener Hersteller (s. Anlage 1 + 2 der Zulassung Z-19.15-202)
Steuerleitungen	<ul style="list-style-type: none"> » Rohre für Steuerungszwecke aus Stahl, Kupfer oder Kunststoff mit einem Außendurchmesser ≤ 15 mm
EIR	<ul style="list-style-type: none"> » Flexible und starre Elektroinstallationsrohre nach EN 61386 mit einem Außendurchmesser ≤ 63 mm

- » Der freie Querschnitt der Abschottung kann vollständig belegt werden.
- » Kabel und Elektroinstallationsrohre können aneinander grenzen.

Luftschalldämmung

Kabelboxen mit	Bewertetes Schalldämmmaß n. DIN EN ISO 104-3	Normschallpegeldifferenz n. DIN EN 20140-10
EasyFoam - Stopfen	» $R_w = 27$ dB	» $D_{n,e,w} = 52$ dB
SoniFoam - Stopfen	» $R_w = 37$ dB	» $D_{n,e,w} = 59$ dB

Lieferumfang

- » 1 Wichmann -Kabelbox BET, 4-6 Haltewinkel + 1 Dichtungsmatte
- » Je 2 EasyFoam – oder SoniFoam-Stopfen zum Abdichten gegen Kaltrauch
- » 1 Güteschild
- » 1 Montageanleitung

Zusätzlich benötigtes Material

- » Zur Befestigung der Kabelbox werden zu den Montagewinkeln (Lochgröße 5 mm) passende Schrauben (keine Brandschutzanforderungen o.Ä.) benötigt.
- » Bei größeren Kabelboxen sollte der Innenraum während des Betongießens zur Stabilisierung mit einer Holzlatte oder einem Styroporbalken verstärkt werden.
- » Zum Abdichten: dauerelastischer Dichtstoff, z.B. Silikon oder Acryl (herstellerunabhängig).

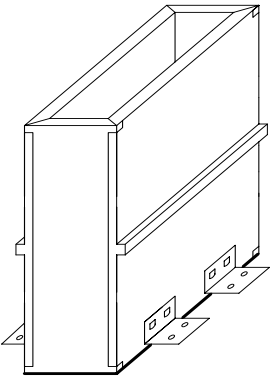
Aufbau der Kabelboxen

Die Kabelboxen bestehen aus einem Stahlblechgehäuse mit innenliegenden Paketen, die im Brandfall ab ca. 100° C aufschäumen. Die Boxen bleiben im Innenraum offen und werden im eingebauten Zustand auf den Stirnseiten mit Melaminharz - Schaumstopfen und einer dauerelastischen Dichtmasse gegen Rauchgas abgedichtet.

Beschädigungen

Um die dauerhafte Funktion der Kabelboxen zu gewährleisten, dürfen die Pakete in den Boxen nicht beschädigt werden. Es dürfen keine Löcher in die Boxen gebohrt werden. Die Boxen dürfen nicht zugeschnitten werden. Bei Beschädigungen sollte zunächst zusammen mit der Firma Wichmann geklärt werden, ob die Pakete repariert werden können oder ausgetauscht werden müssen. Dazu bitte eine kurze Beschreibung der Einbausituation und Fotos von den beschädigten Boxen an info@wichmann.biz senden.

Bauarten und Abmessungen

Bauart	Abmessungen	Skizze
1-3	<p>Max. Höhe 110 mm Max. Breite 640 mm Tiefe 270 mm</p>	



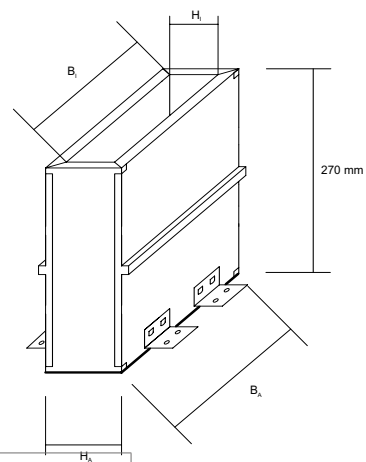
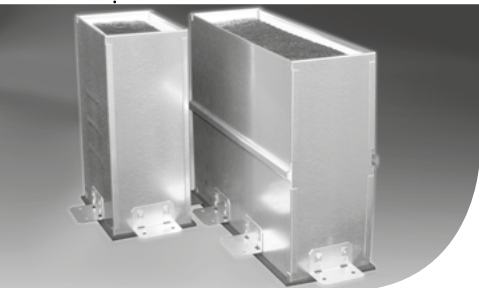


WICHMANN
Brandschutz-Systeme

Deckeneinbau	Wandeinbau	Einbau auf dem Boden
Massivwände	Trockenbauwände	Holz balkendecken (auf Anfrage)

DIBt Berlin, Z-19.15-202

Größenübersicht - BET Kabelboxen



H_i : Höhe der belegbaren Öffnung (Innenmaß)
 B_i : Breite der belegbaren Öffnung (Innenmaß)
 H_A : Höhe der Kabelbox (Außenmaß)
 B_A : Breite der Kabelbox (Außenmaß)

Breite (B_A)	Bauhöhe(H_A)				
	Maßangaben in mm (Die Bautiefe ist einheitlich 270 mm)				
	60 mm	80 mm	90 mm	100 mm	110 mm
	Art.- Nr.:	Art.- Nr.:	Art.- Nr.:	Art.- Nr.:	Art.- Nr.:
	$H_i \times B_i$	$H_i \times B_i$	$H_i \times B_i$	$H_i \times B_i$	$H_i \times B_i$
90	BET060090	BET080090	BET090090		
	33 x 60	50 x 60	56 x 60		
120	BET060120	BET080120	BET090120	BET100120	BET110120
	33 x 90	50 x 90	56 x 90	64 x 82	70 x 82
160	BET060160	BET080160	BET090160	BET100160	BET110160
	33 x 130	50 x 130	56 x 130	64 x 122	70 x 122
180	BET060180	BET080180	BET090180	BET100180	BET110180
	33 x 150	50 x 150	56 x 150	64 x 142	70 x 142
200	BET060200	BET080200	BET090200	BET100200	BET110200
	33 x 170	50 x 170	56 x 170	64 x 162	70 x 162
240	BET060240	BET080240	BET090240	BET100240	BET110240
	33 x 210	50 x 210	56 x 210	64 x 202	70 x 202
280	BET060280	BET080280	BET090280	BET100280	BET110280
	33 x 250	50 x 250	56 x 250	64 x 242	70 x 242
335	BET060335	BET080335	BET090335	BET100335	BET110335
	33 x 305	50 x 305	56 x 305	64 x 297	70 x 297
380	BET060380	BET080380	BET090380	BET100380	BET110380
	33 x 350	50 x 350	56 x 350	64 x 342	70 x 342
435	BET060435	BET080435	BET090435	BET100435	BET110435
	33 x 405	50 x 405	56 x 405	64 x 397	70 x 397
480	BET060480	BET080480	BET090480	BET100480	BET110480
	33 x 450	50 x 450	56 x 450	64 x 442	70 x 442
535	BET060535	BET080535	BET090535	BET100535	BET110535
	33 x 505	50 x 505	56 x 505	64 x 497	70 x 497
580	BET060580	BET080580	BET090580	BET100580	BET110580
	33 x 550	50 x 550	56 x 550	64 x 542	70 x 542
640	BET060640	BET080640	BET090640	BET100640	BET110640
	33 x 610	50 x 610	56 x 610	64 x 602	70 x 602

!NEU!

!NEU!

Bei größeren Boxen sollte der Innenraum mit einem Styropor-Element o.Ä. stabilisiert werden, damit sie sich beim Eingießen nicht verformen.

Bautoleranzen sind bei der Planung mit zu berücksichtigen.

Tel.: +49 2722 6382-0 • www.wichmann.biz