

Aufmaßblatt - Gerader Kanal, 2-seitig

Firma:

Kundennummer:

Ansprechpartner: Ihre Bestellnummer:

Adresse: Kommission:

Tel.: Bauvorhaben:

E-Mail: Liefertermin:

Bitte Zutreffendes ankreuzen:

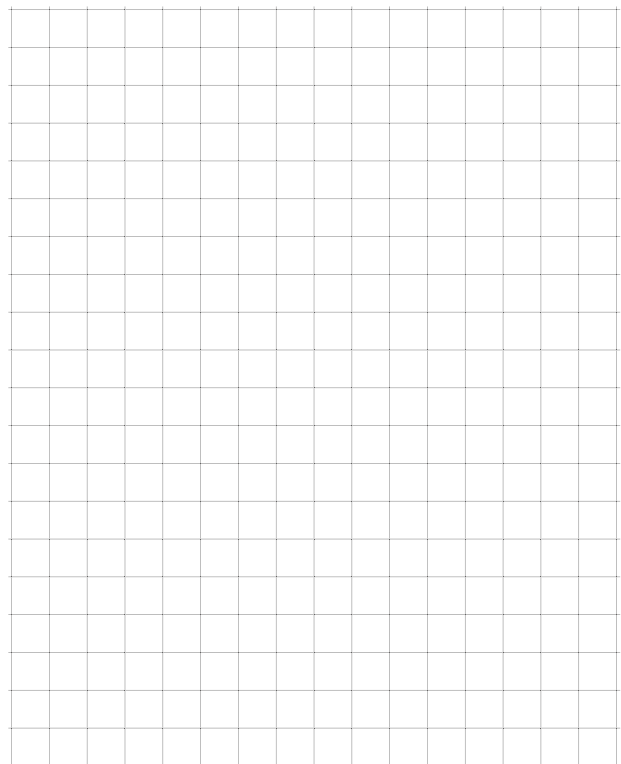
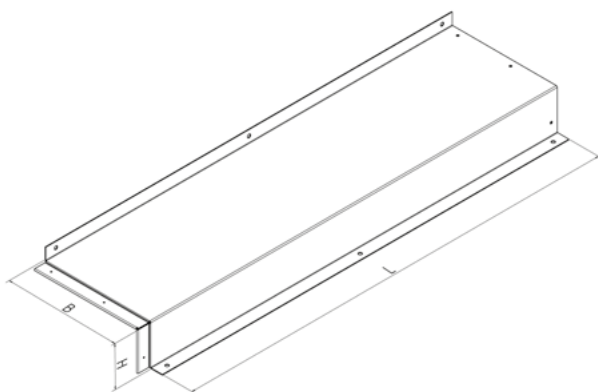
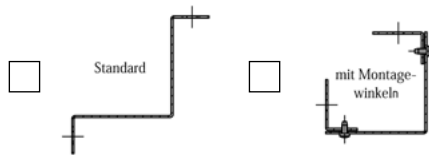
Feuerwiderstandsklasse: I30 I60 I90



Oberflächenfarbe: verzinkt weiß RAL 9010 nach RAL ____ V2A



Ausführungsvariante:



Alle Maßangaben in mm

B = _____ H = _____
L = _____ Stück = _____

Anmerkungen:

Aufmaßblatt für Passstück, 2-seitig

Firma:

Kundennummer:

Ansprechpartner: Ihre Bestellnummer:

Adresse: Kommission:

Tel.: Bauvorhaben:

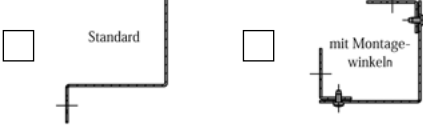
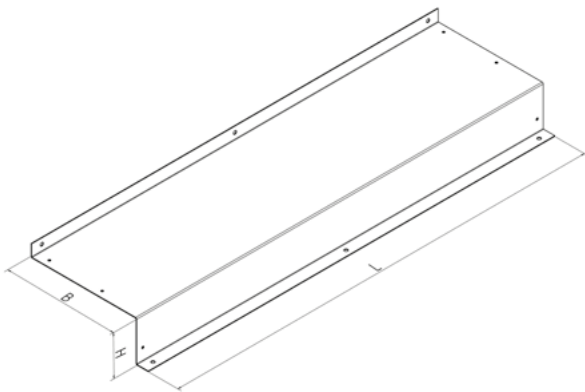
E-Mail: Liefertermin:

Bitte Zutreffendes ankreuzen:

Feuerwiderstandsklasse: I30 I60 I90

Oberflächenfarbe: verzinkt weiß RAL 9010 nach RAL ____ V2A

Ausführungsvariante: Standard mit Montage-winkeln

Alle Maßangaben in mm

B = _____ H = _____
L = _____ Stück = _____

Anmerkungen:



WICHMANN
Brandschutzsysteme

Datum _____

Blatt _____ von _____

Aufmaßblatt für Innenecke, 2-seitig

Firma:

Kundennummer:

Ansprechpartner: Ihre Bestellnummer:

Adresse: Kommission:

Tel.: Bauvorhaben:

E-Mail: Liefertermin:

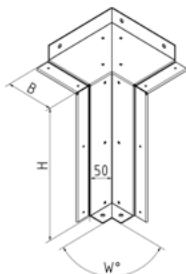
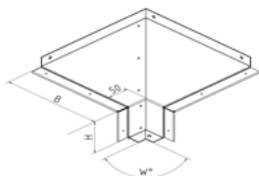
Bitte Zutreffendes ankreuzen:

Feuerwiderstandsklasse: I30 I60 I90

Oberflächenfarbe: verzinkt weiß RAL 9010 nach RAL ____ V2A

Ausführungsvariante: Standard mit Montage-winkeln

Baubispiele je nach gewähltem Kanalmaß:



Alle Maßangaben in mm

B = _____ H = _____
W° = _____ Stück = _____

Anmerkungen:

Aufmaßblatt für Außenecke, 2-seitig

Firma:

Kundennummer:

Ansprechpartner: Ihre Bestellnummer:

Adresse: Kommission:

Tel.: Bauvorhaben:

E-Mail: Liefertermin:

Bitte Zutreffendes ankreuzen:

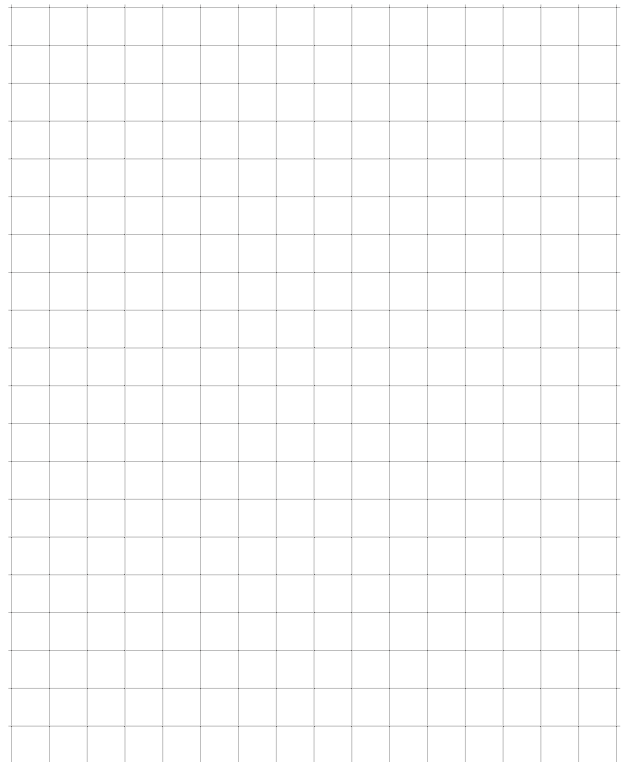
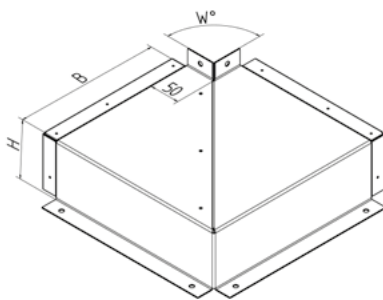
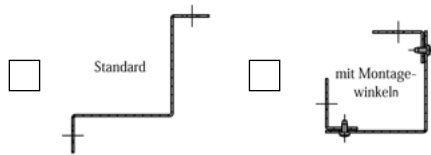
Feuerwiderstandsklasse: I30 I60 I90



Oberflächenfarbe: verzinkt weiß RAL 9010 nach RAL ____ V2A



Ausführungsvariante:



Alle Maßangaben in mm

B = _____ H = _____
W° = _____ Stück = _____

Anmerkungen:

Aufmaßblatt für T-Stück, 2-seitig auf 3-seitig

Firma:

Kundennummer:

Ansprechpartner: Ihre Bestellnummer:

Adresse: Kommission:

Tel.: Bauvorhaben:

E-Mail: Liefertermin:

Bitte Zutreffendes ankreuzen:

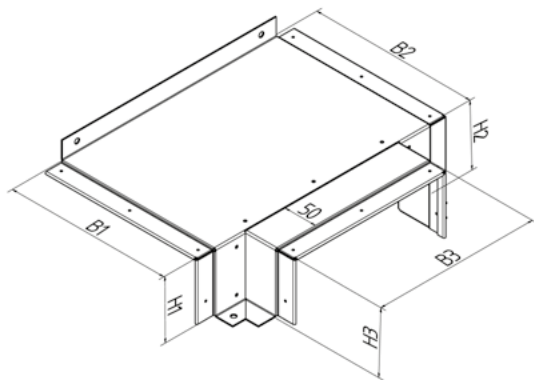
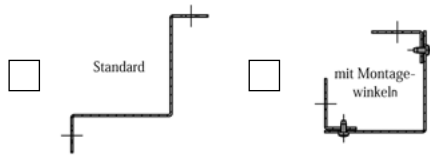
Feuerwiderstandsklasse: I30 I60 I90



Oberflächenfarbe: verzinkt weiß RAL 9010 nach RAL ____ V2A



Ausführungsvariante:



Alle Maßangaben in mm

B1 = _____ B2 = _____ B3 = _____
 H1 = _____ H2 = _____ H3 = _____
 Stück = _____

Anmerkungen:

.....

Aufmaßblatt für Abschlusskappe, 2-seitig

Firma:

Kundennummer:

Ansprechpartner: Ihre Bestellnummer:

Adresse: Kommission:

Tel.: Bauvorhaben:

E-Mail: Liefertermin:

Bitte Zutreffendes ankreuzen:

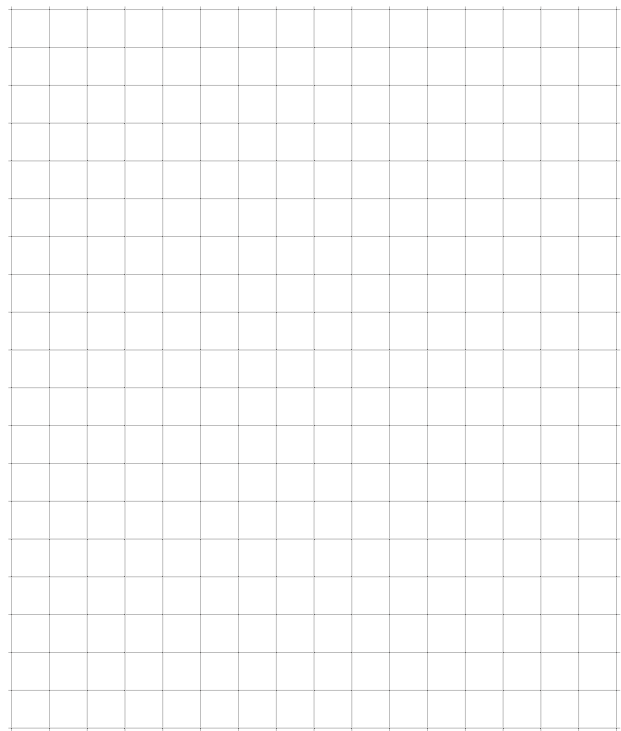
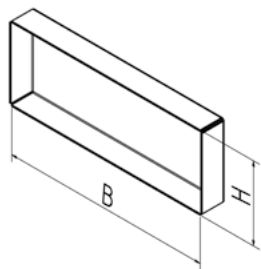
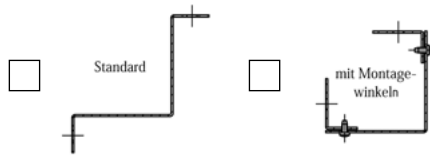
Feuerwiderstandsklasse: I30 I60 I90



Oberflächenfarbe: verzinkt weiß RAL 9010 nach RAL ____ V2A



Ausführungsvariante:



Alle Maßangaben in mm

B = _____

H = _____

Stück = _____

Anmerkungen:



WICHMANN
Brandschutzsysteme

Datum _____

Blatt ____ von ____

Aufmaßblatt für Wandanschlusskragen, 2-seitig

Firma:

Kundennummer:

Ansprechpartner: Ihre Bestellnummer:

Adresse: Kommission:

Tel.: Bauvorhaben:

E-Mail: Liefertermin:

Bitte Zutreffendes ankreuzen:

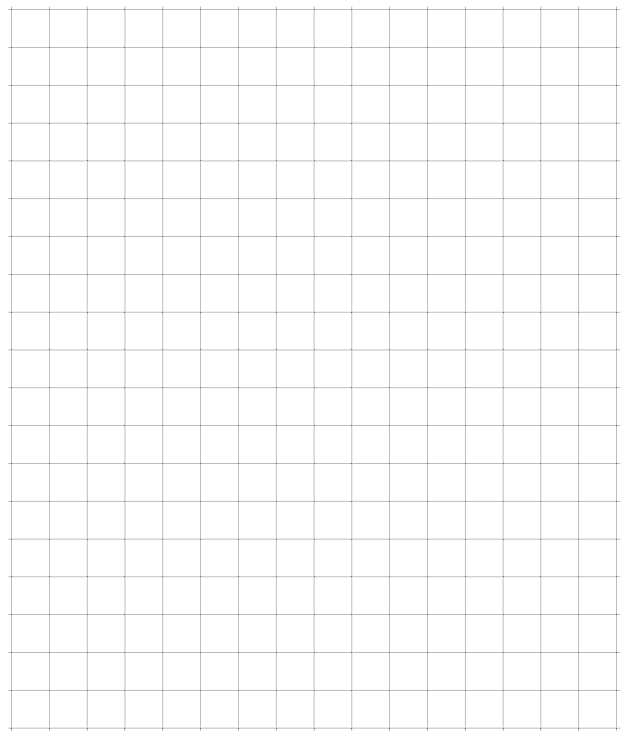
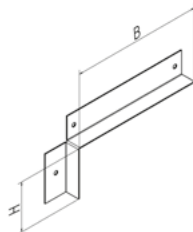
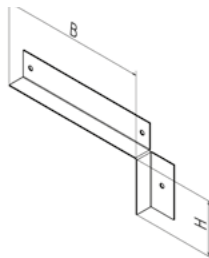
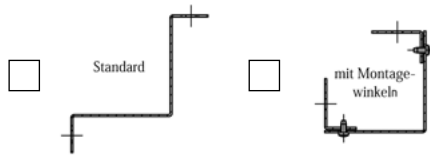
Feuerwiderstandsklasse: I30 I60 I90



Oberflächenfarbe: verzinkt weiß RAL 9010 nach RAL ____ V2A



Ausführungsvariante:



Alle Maßangaben in mm

B = _____

H = _____

Stück = _____

Anmerkungen:

.....

Aufmaßblatt für Reduzierung, 2-seitig

Firma:

Kundennummer:

Ansprechpartner: Ihre Bestellnummer:

Adresse: Kommission:

Tel.: Bauvorhaben:

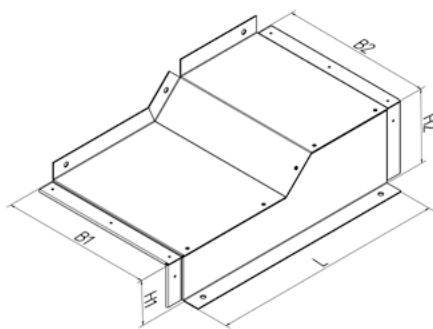
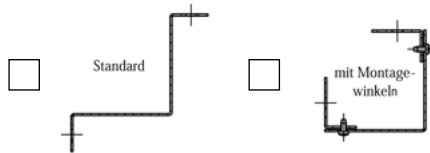
E-Mail: Liefertermin:

Bitte Zutreffendes ankreuzen:

Feuerwiderstandsklasse: I30 I60 I90

Oberflächenfarbe: verzinkt weiß RAL 9010 nach RAL ____ V2A

Ausführungsvariante:

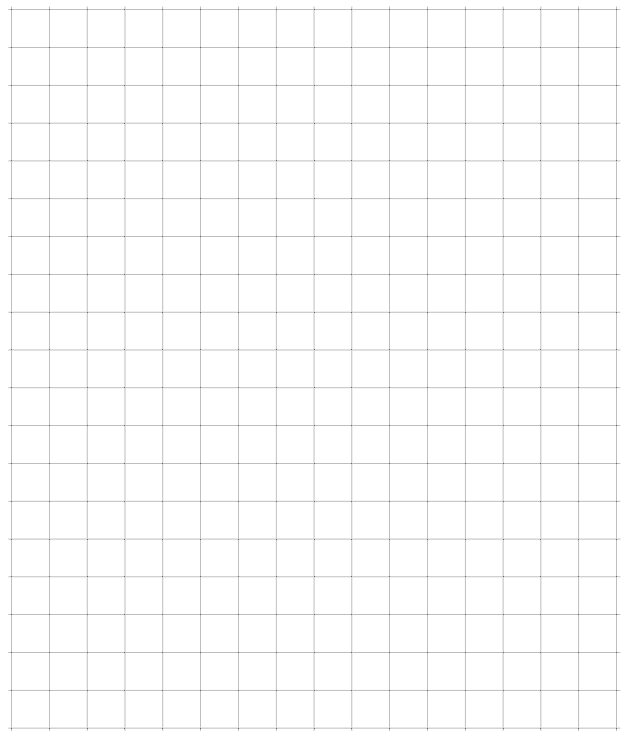


Alle Maßangaben in mm

B1 = _____ B2 = _____

H1 = _____ H2 = _____

Stück = _____



Anmerkungen:

.....

Aufmaßblatt für Kabelausführung

Firma: _____

Kundennummer: _____

Ansprechpartner: _____ Ihre Bestellnummer: _____

Adresse: _____ Kommission: _____

Tel.: _____ Bauvorhaben: _____

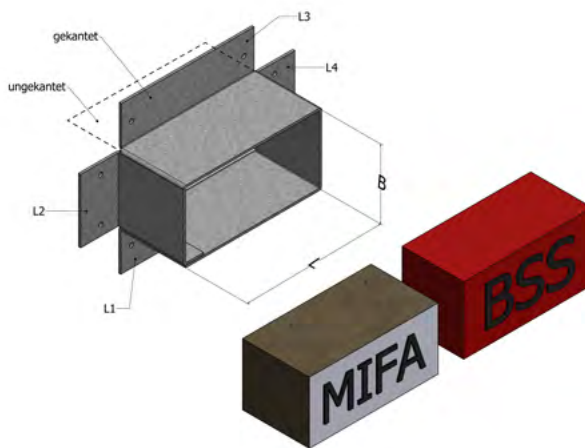
E-Mail: _____ Liefertermin: _____

Bitte Zutreffendes ankreuzen:



Oberflächenfarbe:

- verzinkt
 weiß RAL 9010
 nach RAL ____
 V2A



Variante:

- Mineralfaserzuschnitt
 Brandschutzstein



Alle Maßangaben in mm

Abmaße: B = _____ L = _____

	L1	L2	L3	L4
gekantet				
ungekantet				



Anmerkungen:
