



WICHMANN
Brandschutzsysteme

Datum _____

Blatt ____ von ____

Aufmaßblatt - Gerader Kanal, 3-seitig

Firma:

Kundennummer:

Ansprechpartner: Ihre Bestellnummer:

Adresse: Kommission:

Tel.: Bauvorhaben:

E-Mail: Liefertermin:

Bitte Zutreffendes ankreuzen:

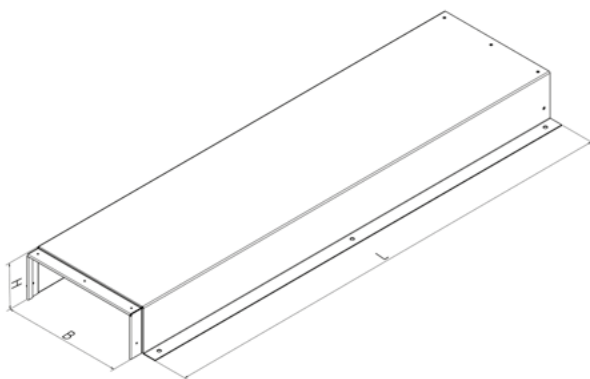
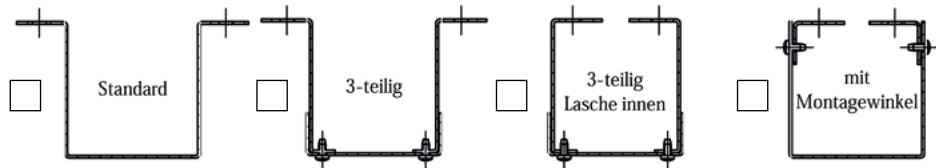
Feuerwiderstandsklasse: I30 I60 I90



Oberflächenfarbe: verzinkt weiß RAL 9010 nach RAL ____ V2A

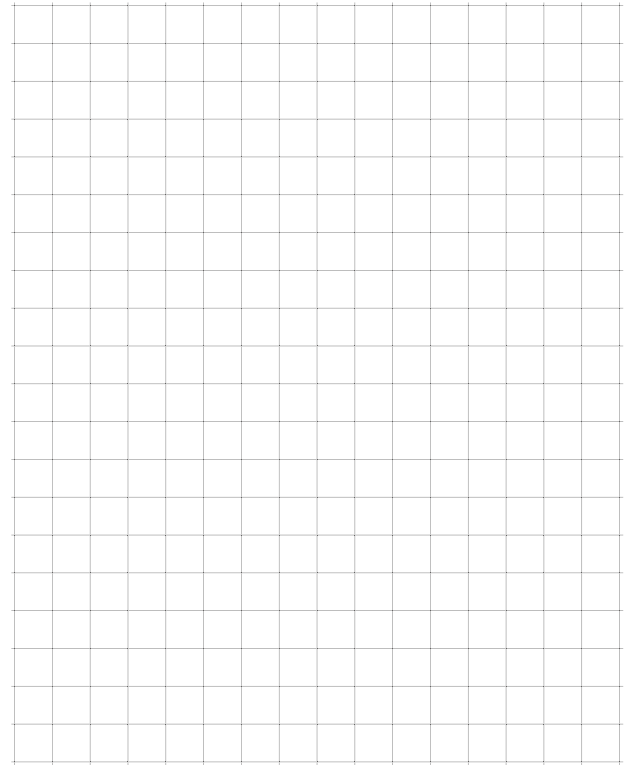


Ausführungsvariante:



Alle Maßangaben in mm

B = _____ H = _____
L = _____ Stück = _____



Anmerkungen:



Aufmaßblatt für Passtück, 3-seitig

Firma:

Kundennummer:

Ansprechpartner: Ihre Bestellnummer:

Adresse: Kommission:

Tel.: Bauvorhaben:

E-Mail: Liefertermin:

Bitte Zutreffendes ankreuzen:

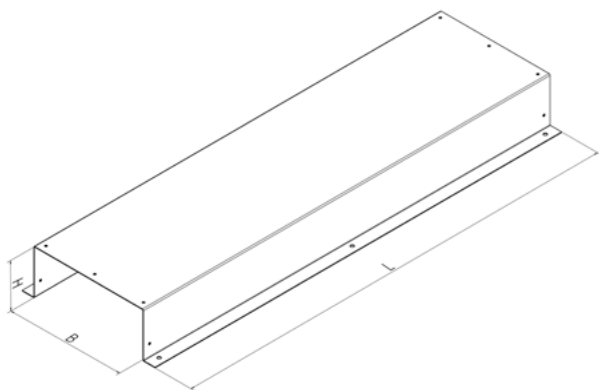
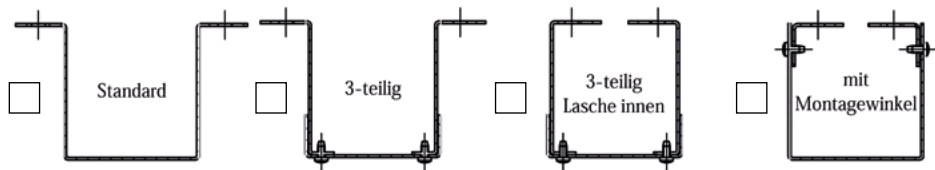
Feuerwiderstandsklasse: I30 I60 I90



Oberflächenfarbe: verzinkt weiß RAL 9010 nach RAL ____ V2A

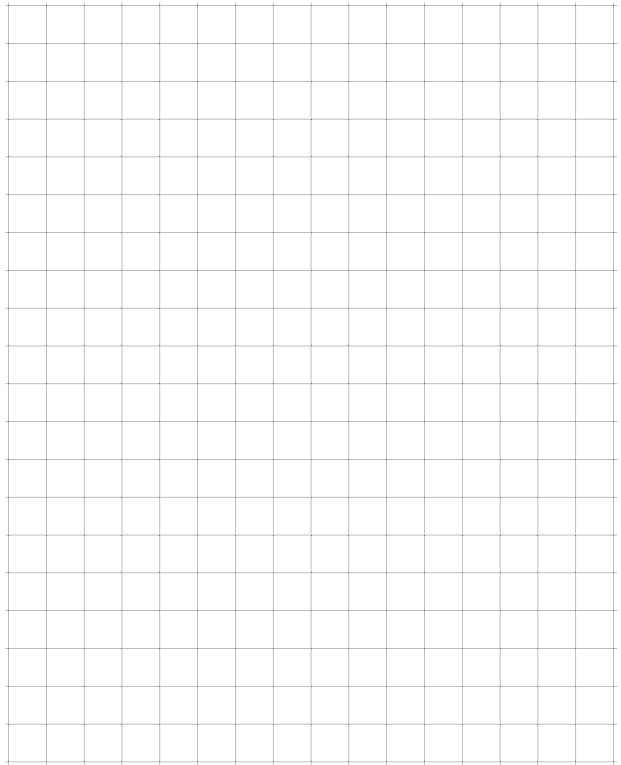


Ausführungsvariante:



Alle Maßangaben in mm

B = _____ H = _____
L = _____ Stück = _____



Anmerkungen:



Aufmaßblatt für Flachwinkel, (2 x gewinkelt) 3-seitig

Firma:

Kundennummer:

Ansprechpartner: Ihre Bestellnummer:

Adresse: Kommission:

Tel.: Bauvorhaben:

E-Mail: Liefertermin:

Bitte Zutreffendes ankreuzen:

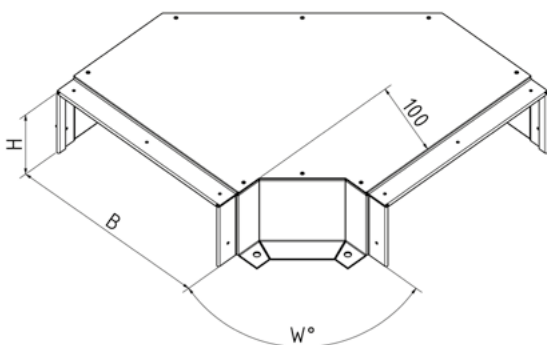
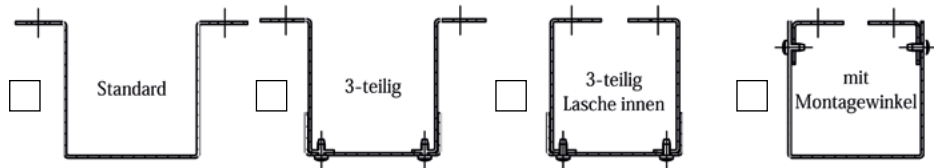
Feuerwiderstandsklasse: I30 I60 I90



Oberflächenfarbe: verzinkt weiß RAL 9010 nach RAL ____ V2A



Ausführungsvariante:



Alle Maßangaben in mm

B = _____

H = _____

W° = _____

Stück = _____

Anmerkungen:



WICHMANN
Brandschutzsysteme

Datum _____

Blatt ____ von ____

Aufmaßblatt für Ecke (1 x gewinkelt), 3-seitig

Firma:

Kundennummer:

Ansprechpartner: Ihre Bestellnummer:

Adresse: Kommission:

Tel.: Bauvorhaben:

E-Mail: Liefertermin:

Bitte Zutreffendes ankreuzen:

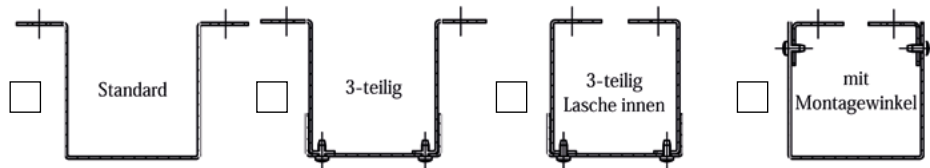
Feuerwiderstandsklasse: I30 I60 I90



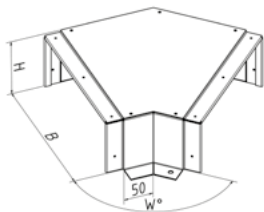
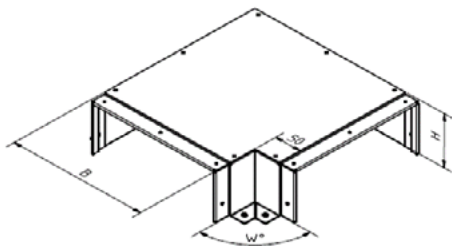
Oberflächenfarbe: verzinkt weiß RAL 9010 nach RAL ____ V2A



Ausführungsvariante:



Baubispiele je nach gewähltem Winkelmaß:



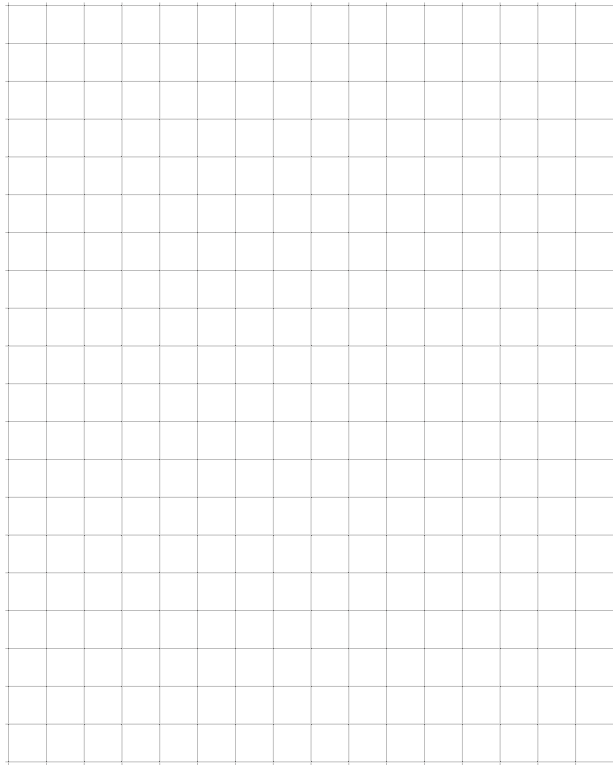
Alle Maßangaben in mm

B = _____

H = _____

W° = _____

Stück = _____



Anmerkungen:



WICHMANN
Brandschutzsysteme

Datum _____

Blatt ____ von ____

Aufmaßblatt für Innenecke, (1 x gewinkelt) 3-seitig

Firma:

Kundennummer:

Ansprechpartner: Ihre Bestellnummer:

Adresse: Kommission:

Tel.: Bauvorhaben:

E-Mail: Liefertermin:

Bitte Zutreffendes ankreuzen:

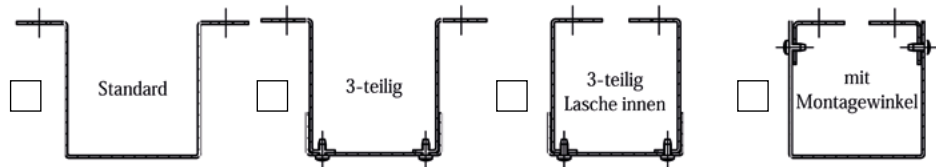
Feuerwiderstandsklasse: I30 I60 I90



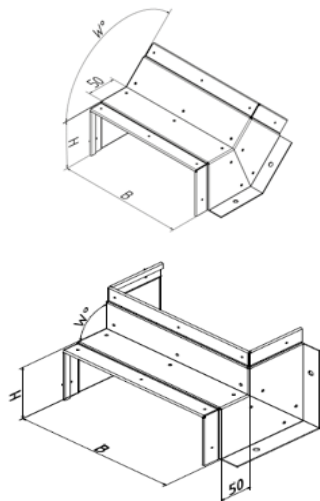
Oberflächenfarbe: verzinkt weiß RAL 9010 nach RAL ____ V2A



Ausführungsvariante:



Baubispiele je nach gewähltem Winkelmaß:



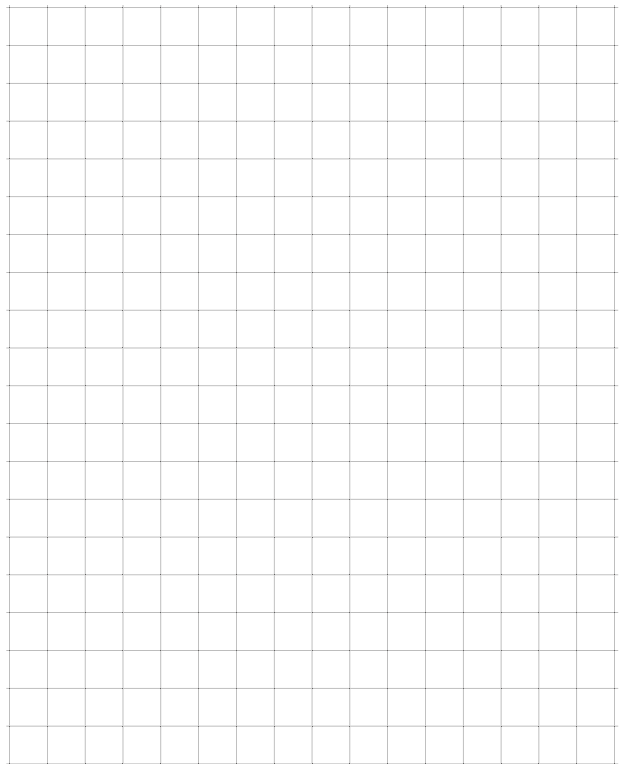
Alle Maßangaben in mm

B = _____

H = _____

W° = _____

Stück = _____



Anmerkungen:



WICHMANN
Brandschutzsysteme

Datum _____

Blatt ____ von ____

Aufmaßblatt für Innenecke, (2 x gewinkelt) 3-seitig

Firma:

Kundennummer:

Ansprechpartner: Ihre Bestellnummer:

Adresse: Kommission:

Tel.: Bauvorhaben:

E-Mail: Liefertermin:

Bitte Zutreffendes ankreuzen:

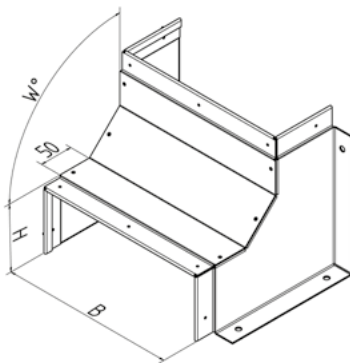
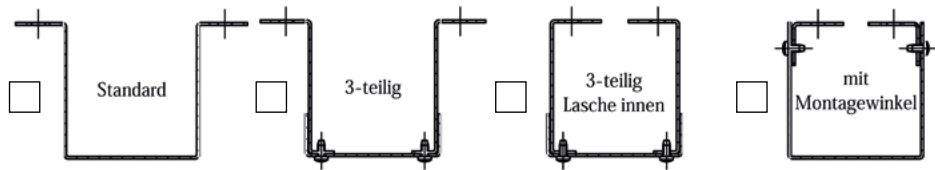
Feuerwiderstandsklasse: I30 I60 I90



Oberflächenfarbe: verzinkt weiß RAL 9010 nach RAL ____ V2A



Ausführungsvariante:



Alle Maßangaben in mm

B = _____

H = _____

W° = _____

Stück = _____

Anmerkungen:

.....



WICHMANN
Brandschutzsysteme

Datum _____

Blatt ____ von ____

Aufmaßblatt für Außenecke, (1 x gewinkelt), 3-seitig

Firma:

Kundennummer:

Ansprechpartner: Ihre Bestellnummer:

Adresse: Kommission:

Tel.: Bauvorhaben:

E-Mail: Liefertermin:

Bitte Zutreffendes ankreuzen:

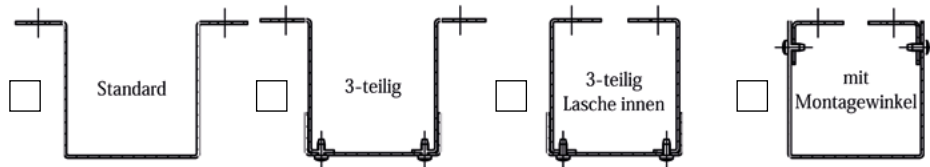
Feuerwiderstandsklasse: I30 I60 I90



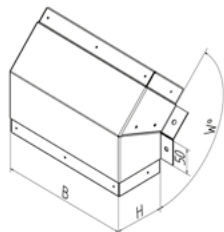
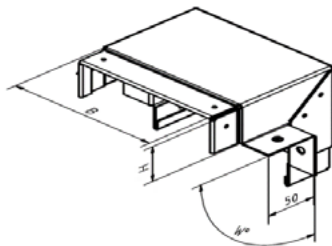
Oberflächenfarbe: verzinkt weiß RAL 9010 nach RAL ____ V2A



Ausführungsvariante:



Baubispiele je nach gewähltem Winkelmaß:



Alle Maßangaben in mm

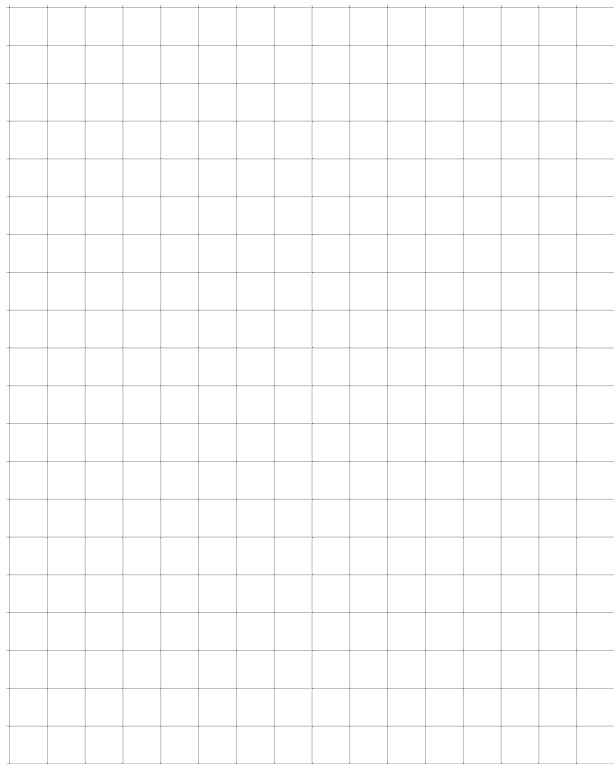
B = _____

H = _____

W° = _____

Stück = _____

Anmerkungen:





WICHMANN
Brandschutzsysteme

Datum _____

Blatt ____ von ____

Aufmaßblatt für T-Stück, 3-seitig

Firma:

Kundennummer:

Ansprechpartner: Ihre Bestellnummer:

Adresse: Kommission:

Tel.: Bauvorhaben:

E-Mail: Liefertermin:

Bitte Zutreffendes ankreuzen:

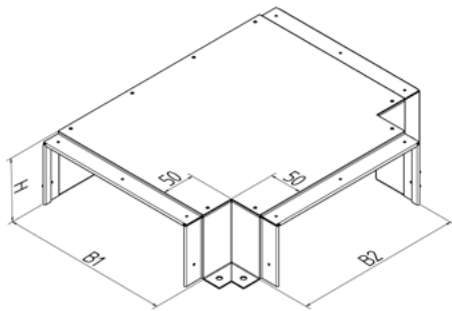
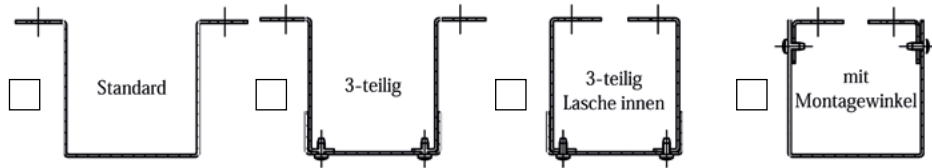
Feuerwiderstandsklasse: I30 I60 I90



Oberflächenfarbe: verzinkt weiß RAL 9010 nach RAL ____ V2A



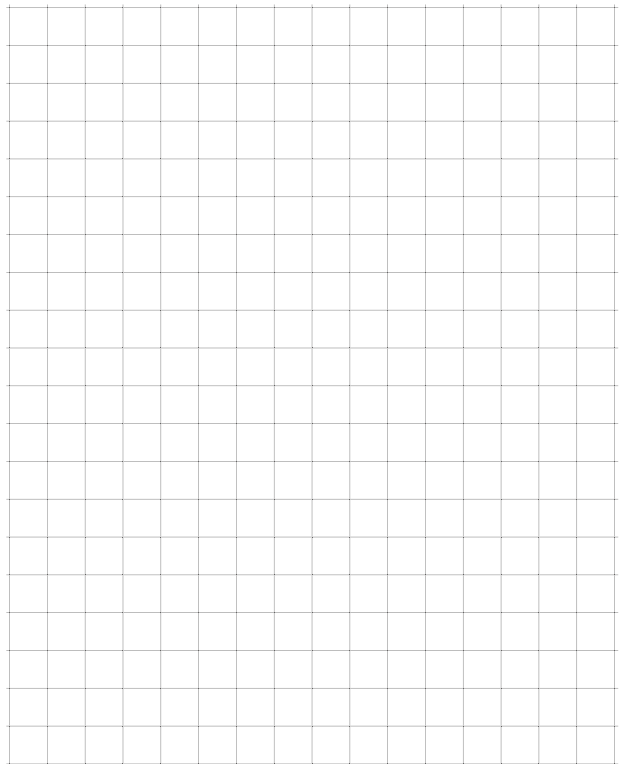
Ausführungsvariante:



Alle Maßangaben in mm

B1 = _____
 B2 = _____
 H = _____
 Stück = _____

Anmerkungen:





Aufmaßblatt für Abschlusskappe, 3-seitig

Firma: _____

Kundennummer: _____

Ansprechpartner: _____ Ihre Bestellnummer: _____

Adresse: _____ Kommission: _____

Tel.: _____ Bauvorhaben: _____

E-Mail: _____ Liefertermin: _____

Bitte Zutreffendes ankreuzen:

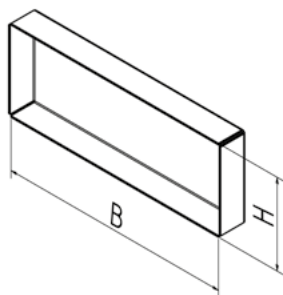
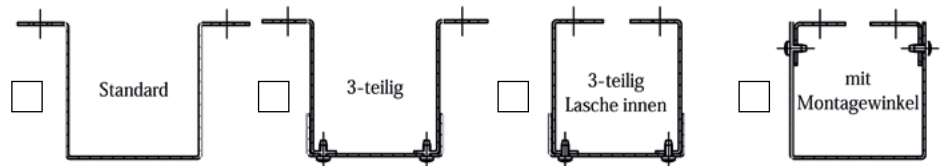
Feuerwiderstandsklasse: I30 I60 I90



Oberflächenfarbe: verzinkt weiß RAL 9010 nach RAL ____ V2A



Ausführungsvariante:



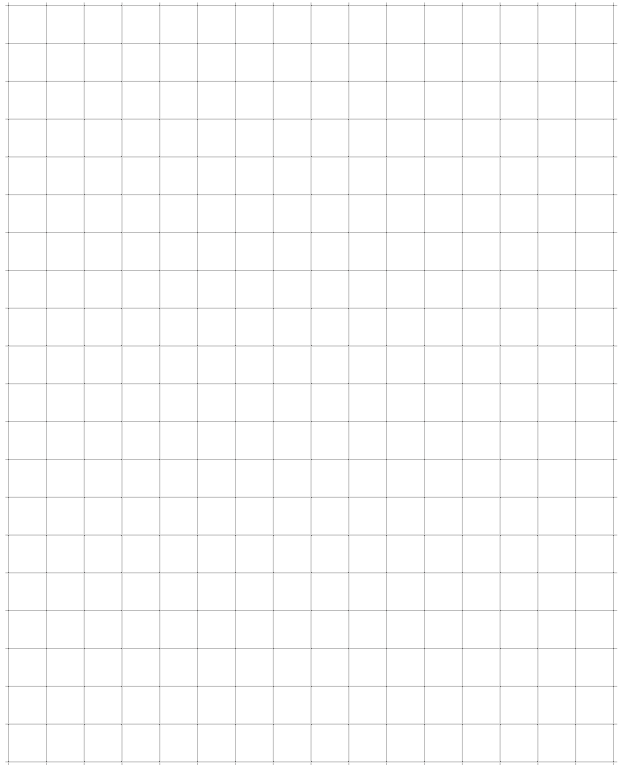
Alle Maßangaben in mm

B = _____

H = _____

Stück = _____

Anmerkungen: _____





Aufmaßblatt für Wandanschlusskragen, 3-seitig

Firma:

Kundennummer:

Ansprechpartner: Ihre Bestellnummer:

Adresse: Kommission:

Tel.: Bauvorhaben:

E-Mail: Liefertermin:

Bitte Zutreffendes ankreuzen:

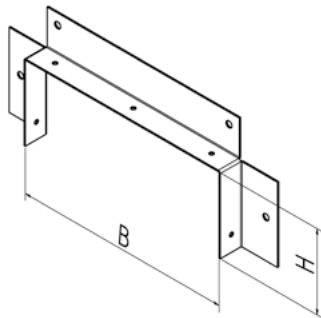
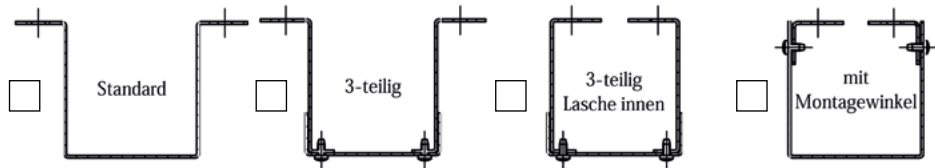
Feuerwiderstandsklasse: I30 I60 I90



Oberflächenfarbe: verzinkt weiß RAL 9010 nach RAL ____ V2A



Ausführungsvariante:



Alle Maßangaben in mm

B = _____

H = _____

Stück = _____

Anmerkungen:

.....



Aufmaßblatt für Kreuzung, 3-seitig

Firma:

Kundennummer:

Ansprechpartner: Ihre Bestellnummer:

Adresse: Kommission:

Tel.: Bauvorhaben:

E-Mail: Liefertermin:

Bitte Zutreffendes ankreuzen:

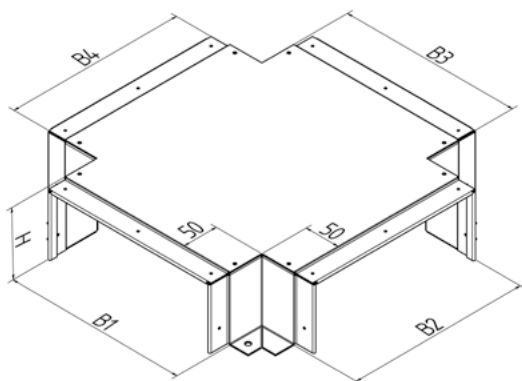
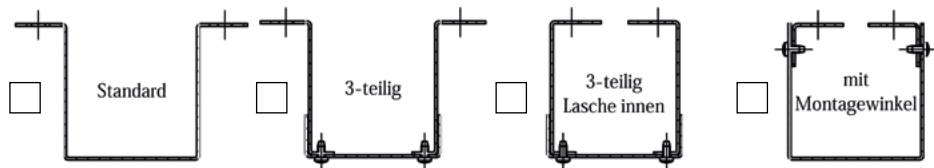
Feuerwiderstandsklasse: I30 I60 I90



Oberflächenfarbe: verzinkt weiß RAL 9010 nach RAL ____ V2A



Ausführungsvariante:



Alle Maßangaben in mm

B1 = _____ B2 = _____
 B3 = _____ B4 = _____
 H = _____ Stück = _____

Anmerkungen:



Aufmaßblatt für S-Stück, 3-seitig

Firma:

Kundennummer:

Ansprechpartner: Ihre Bestellnummer:

Adresse: Kommission:

Tel.: Bauvorhaben:

E-Mail: Liefertermin:

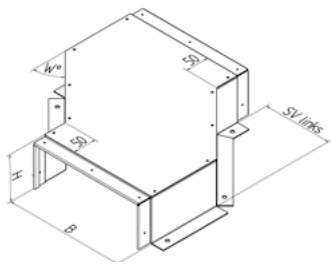
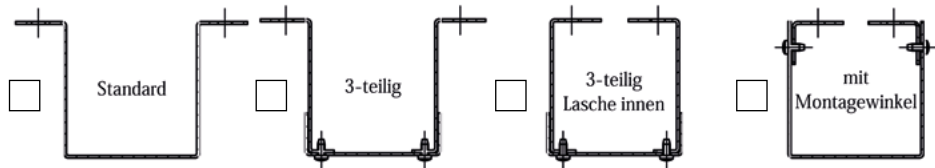
Bitte Zutreffendes ankreuzen:

Feuerwiderstandsklasse: I30 I60 I90

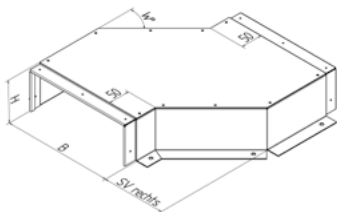
Oberflächenfarbe: verzinkt weiß RAL 9010 nach RAL ____ V2A



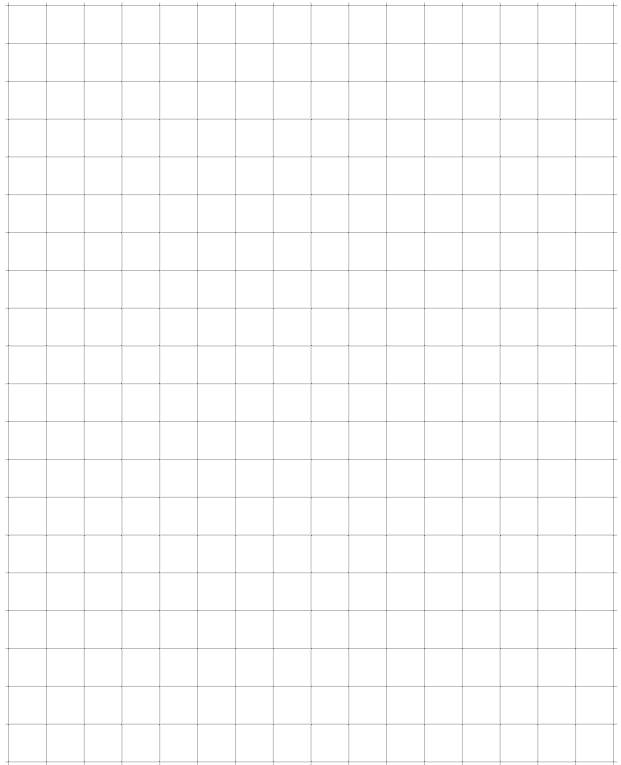
Ausführungsvariante:



S-Stück links



S-Stück rechts



Alle Maßangaben in mm

B = _____ SV = _____
 H = _____ W° = _____
 Stück = _____

Anmerkungen:

.....



Aufmaßblatt für Etage, 3-seitig

Firma: _____

Kundennummer: _____

Ansprechpartner: _____ Ihre Bestellnummer: _____

Adresse: _____ Kommission: _____

Tel.: _____ Bauvorhaben: _____

E-Mail: _____ Liefertermin: _____

Bitte Zutreffendes ankreuzen:

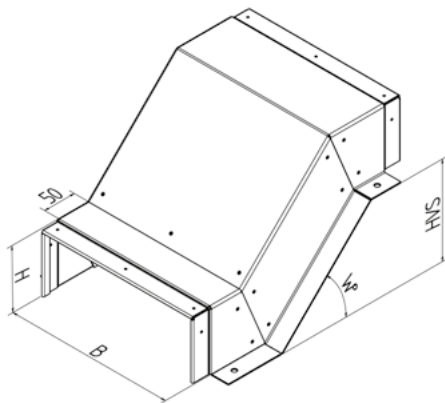
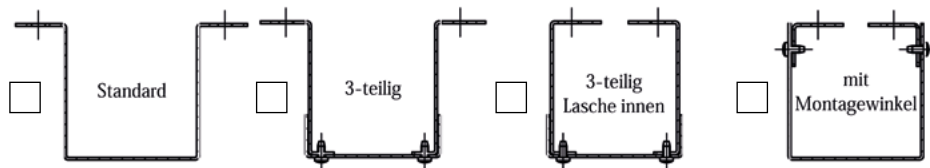
Feuerwiderstandsklasse: I30 I60 I90



Oberflächenfarbe: verzinkt weiß RAL 9010 nach RAL ____ V2A



Ausführungsvariante:

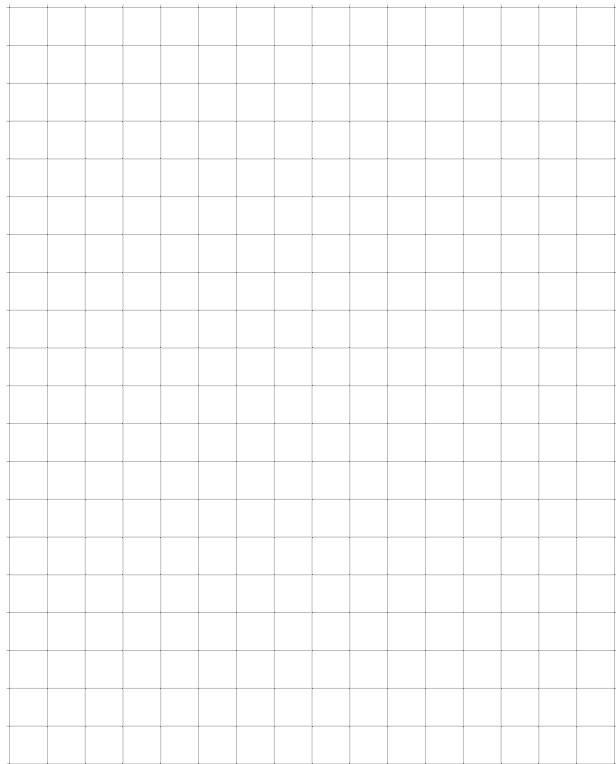


Alle Maßangaben in mm

B = _____ W° = _____

H = _____ HVS = _____

Stück = _____



Anmerkungen: _____



Aufmaßblatt für Reduzierung, 3-seitig

Firma:

Kundennummer: Ihre Bestellnummer:

Ansprechpartner: Kommission:

Adresse: Bauvorhaben:

Tel.: Liefertermin:

E-Mail:

Bitte Zutreffendes ankreuzen:

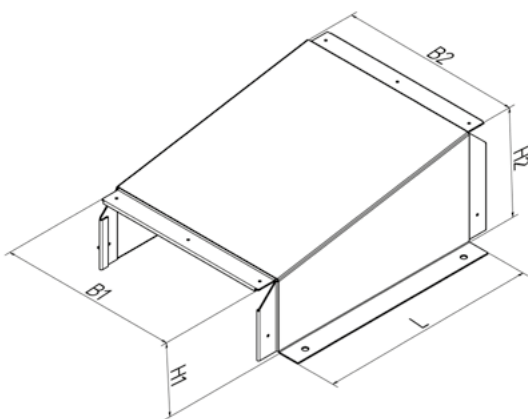
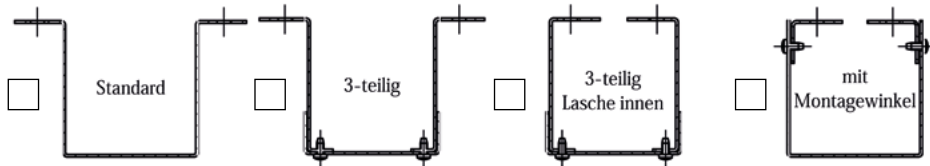
Feuerwiderstandsklasse: I30 I60 I90



Oberflächenfarbe: verzinkt weiß RAL 9010 nach RAL ____ V2A

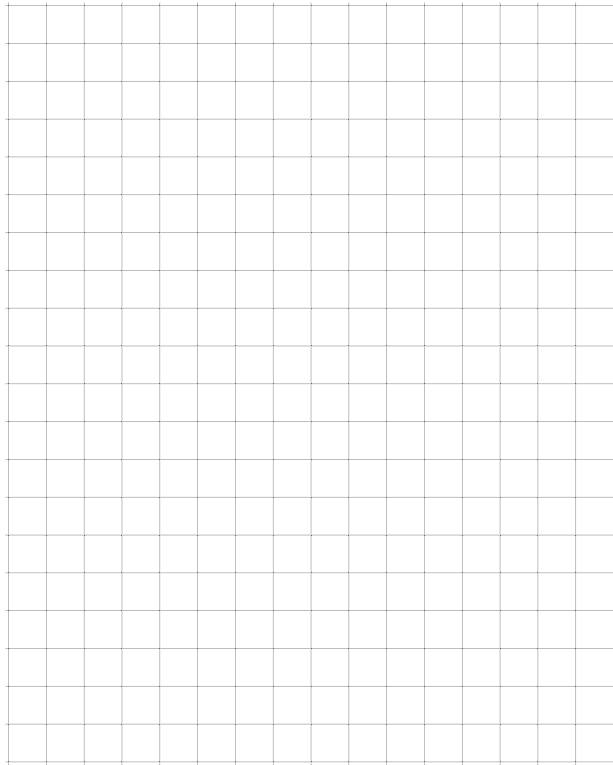


Ausführungsvariante:



Alle Maßangaben in mm

B1 = _____ B2 = _____
 H1 = _____ H2 = _____
 L = _____ Stück = _____



Anmerkungen:



Aufmaßblatt für Abflachung, 3-seitig

Firma: _____

Kundennummer: _____

Ansprechpartner: _____ Ihre Bestellnummer: _____

Adresse: _____ Kommission: _____

Tel.: _____ Bauvorhaben: _____

E-Mail: _____ Liefertermin: _____

Bitte Zutreffendes ankreuzen:

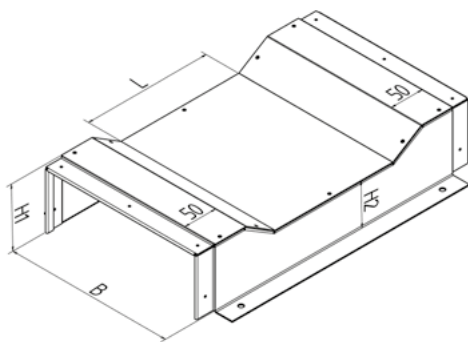
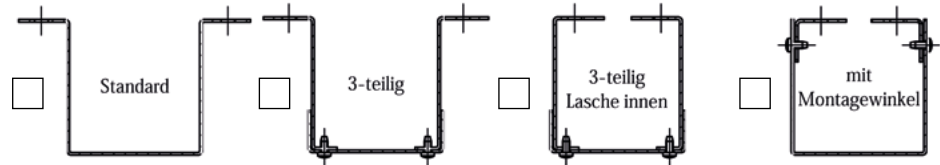
Feuerwiderstandsklasse: I30 I60 I90



Oberflächenfarbe: verzinkt weiß RAL 9010 nach RAL ____ V2A



Ausführungsvariante:

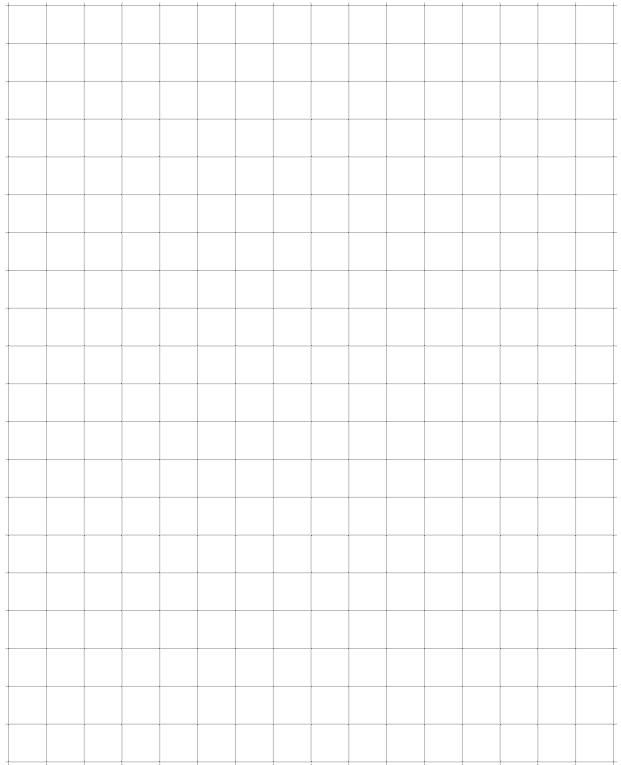


Alle Maßangaben in mm

B = _____ L = _____

H1 = _____ H2 = _____

Stück = _____



Anmerkungen: _____

Aufmaßblatt für Kabelausführung

Firma:

Kundennummer:

Ansprechpartner: Ihre Bestellnummer:

Adresse: Kommission:

Tel.: Bauvorhaben:

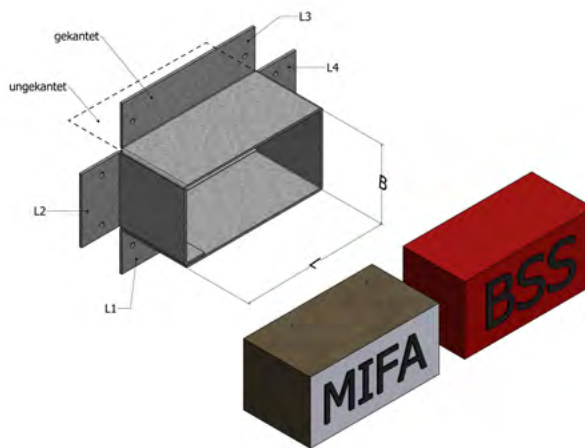
E-Mail: Liefertermin:

Bitte Zutreffendes ankreuzen:



Oberflächenfarbe:

- verzinkt
 weiß RAL 9010
 nach RAL ____
 V2A



Variante:

- Mineralfaserzuschnitt
 Brandschutzstein



Alle Maßangaben in mm

Abmaße: B = _____ L = _____

	L1	L2	L3	L4
gekantet				
ungekantet				



Anmerkungen:

.....



WICHMANN
Brandschutzsysteme

Datum _____

Blatt _____ von _____

Aufmaßblatt

Zubehör INSTAFIX® Elektro-Installationskanal

Firma:

Kundennummer:

Ansprechpartner: Ihre Bestellnummer:

Adresse: Kommission:

Tel.: Bauvorhaben:

E-Mail: Liefertermin:

Zubehör INSTAFIX® Elektro-Installationskanal

Produktbeschreibung	Artikelnummer	Länge	Breite	Höhe	Menge
Kartusche Brandschutzfarbe	IFBF0400				
Beidseitig beschichtete Mineralfaserplatte	IFMF1000600	1000	600	50	
ZZ 300 Brandschutzmasse, 310 ml Kartusche	B15N00-0001				
ZZ 220-120 Brandschutzstein, 200 x 120 x 60 mm	B01V20-0001	200	120	60	
Neutralsilikon A8 PRO transparent, 310 ml Kartusche	089285331				
Erdungsklammer - 25 Stück	IFEK0025				
Keilnagel Karton 100 Stück	IFKN0100				
Dichtband-V 25m/Rolle	IFDBV025				
Kabelbügel 80x50 - 24 Stück	IFKB080050-24	70	39	39	
Kabelbügel 200x50 - 24 Stück	IFKB200050-24	180	39	39	
Kabelbügel 260x100 - 24 Stück*	IFKB260100-24	110	90	39	
Kabelbügel 400x120 - 24 Stück*	IFKB400120-24	190	110	39	
Kennzeichnungsschild - 5 Stück	IFKS5				

* Pro 0,5 m Kabelkanal werden 2 Kabelbügel benötigt.



Anmerkungen: