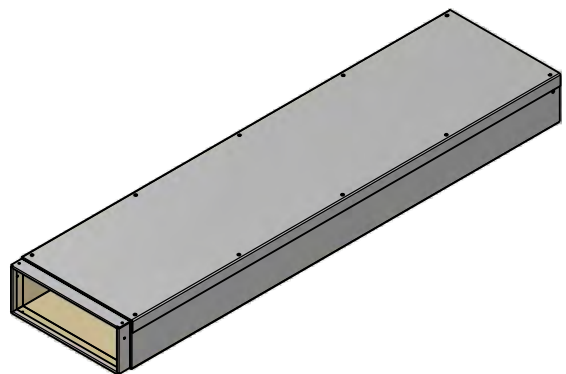
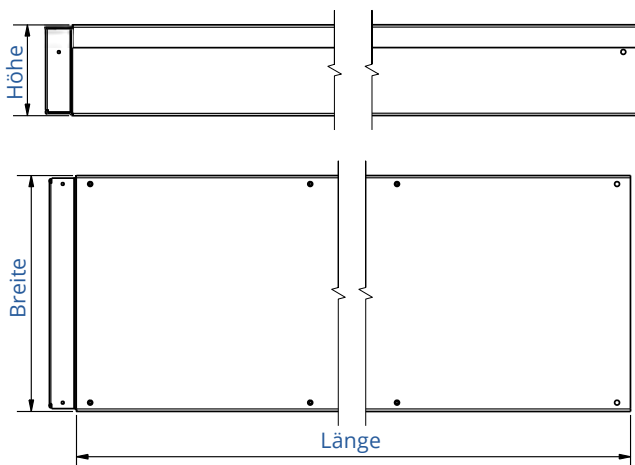


Technisches Datenblatt

Gerader Kanal, 2 m

Instafix® BKI Installationskanal

Artikel-Nr.	Bezeichnung	Länge	Beite	Höhe	Nutzbare Innenmaß	Oberfläche	Gewicht
IF2030030v	Gerader Kanal 30 x 30 x 2000 mm	2000	30	30	24,4 x 24,4	verzinkt	1,8
IF2040040v	Gerader Kanal 40 x 40 x 2000 mm	2000	40	40	34,4 x 34,4	verzinkt	2,4
IF2080050v	Gerader Kanal 80 x 50 x 2000 mm	2000	80	50	68,8 x 42,8	verzinkt	4,1
IF2200050v	Gerader Kanal 200 x 50 x 2000 mm	2000	200	50	184 x 38	verzinkt	7,3
IF2260100v	Gerader Kanal 260 x 100 x 2000 mm	2000	260	100	244 x 88	verzinkt	10,3
IF2400120v	Gerader Kanal 400 x 120 x 2000 mm	2000	400	120	384 x 108	verzinkt	14,4



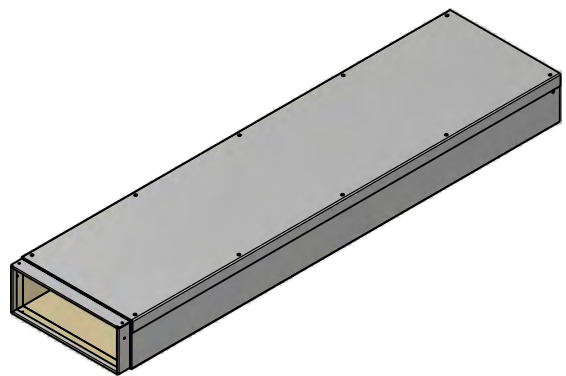
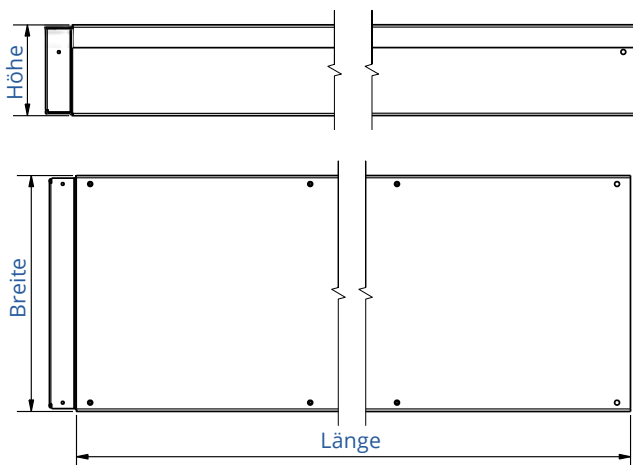
! Technische Daten können ohne vorherige Ankündigung geändert werden. Für Irrtümer und Druckfehler keine Haftung. Maße in mm, Gewicht in Kg, Stand: 02/2024

Technisches Datenblatt

Gerader Kanal, 1 m

Instafix® BKI Installationskanal

Artikel-Nr.	Bezeichnung	Länge	Beite	Höhe	Nutzbare Innenmaß	Oberfläche	Gewicht
IF1080050v	Gerader Kanal 80 x 50 x 1000 mm	1000	80	50	68,8 x 42,8	verzinkt	2,2
IF1200050v	Gerader Kanal 200 x 50 x 1000 mm	1000	200	50	184 x 38	verzinkt	3,8
IF1260100v	Gerader Kanal 260 x 100 x 1000 mm	1000	260	100	244 x 88	verzinkt	5,2
IF1400120v	Gerader Kanal 400 x 120 x 1000 mm	1000	400	120	384 x 108	verzinkt	7,4



! Technische Daten können ohne vorherige Ankündigung geändert werden. Für Irrtümer und Druckfehler keine Haftung. Maße in mm, Gewicht in Kg, Stand: 02/2024



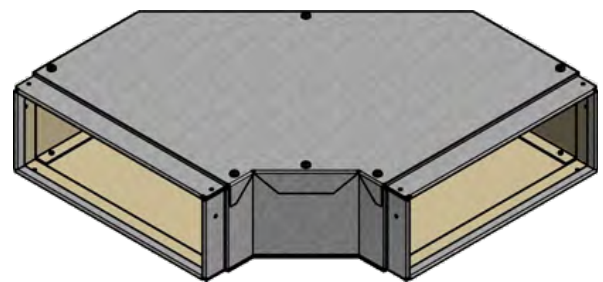
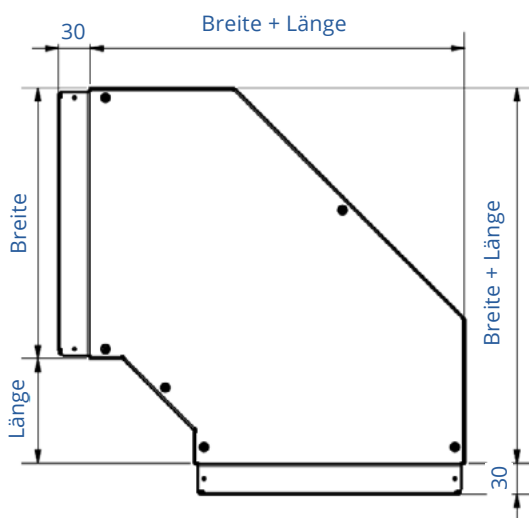
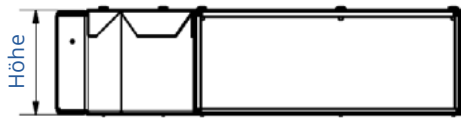
WICHMANN
Brandschutzsysteme

Technisches Datenblatt

Flachwinkel 90°

Instafix® BKI Installationskanal

Artikel-Nr.	Bezeichnung	Länge	Beite	Höhe	Nutzbare Innenmaß	Oberfläche	Gewicht
IFFW080050v	Flachwinkel 90° 80 x 50 mm	100	80	50	68,8 x 42,8	verzinkt	0,6
IFFW200050v	Flachwinkel 90° 200 x 50 mm	100	200	50	184 x 38	verzinkt	1,5
IFFW260100v	Flachwinkel 90° 260 x 100 mm	100	260	100	244 x 88	verzinkt	2,3
IFFW400120v	Flachwinkel 90° 400 x 120 mm	100	400	120	384 x 108	verzinkt	4,1



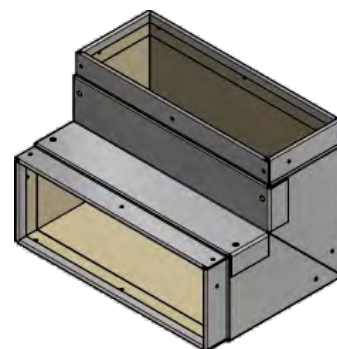
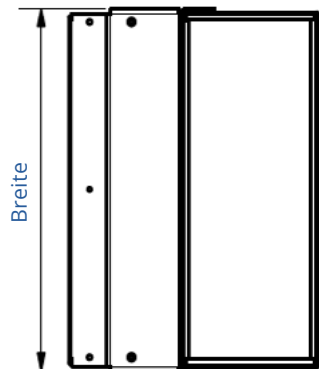
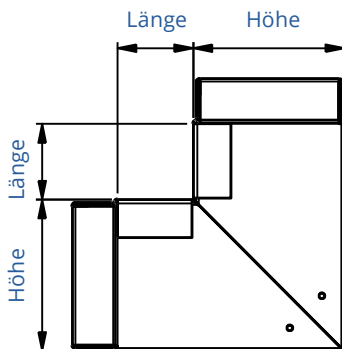
! Technische Daten können ohne vorherige Ankündigung geändert werden. Für Irrtümer und Druckfehler keine Haftung. Maße in mm, Gewicht in Kg, Stand: 02/2024

Technisches Datenblatt

Innenecke 90°

Instafix® BKI Installationskanal

Artikel-Nr.	Bezeichnung	Länge	Beite	Höhe	Nutzbares Innenmaß	Oberfläche	Gewicht
IFIE030030v	Innenecke 90° 30 x 30 mm	50	30	30	24,4 x 24,4	verzinkt	0,2
IFIE040040v	Innenecke 90° 40 x 40 mm	50	40	40	34,4 x 34,4	verzinkt	0,3
IFIE080050v	Innenecke 90° 80 x 50 mm	50	80	50	68,8 x 42,8	verzinkt	0,4
IFIE200050v	Innenecke 90° 200 x 50 mm	50	200	50	184 x 38	verzinkt	0,8
IFIE260100v	Innenecke 90° 260 x 100 mm	50	260	100	244 x 88	verzinkt	1,3
IFIE400120v	Innenecke 90° 400 x 120 mm	50	400	120	384 x 108	verzinkt	2,1



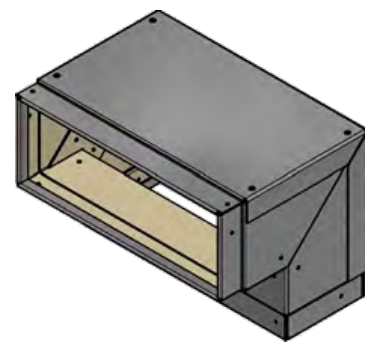
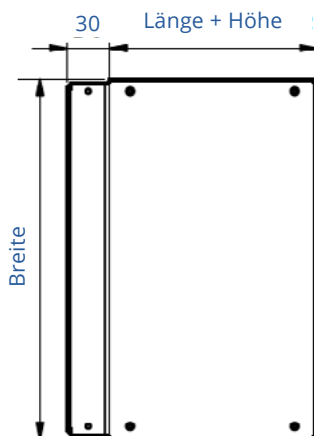
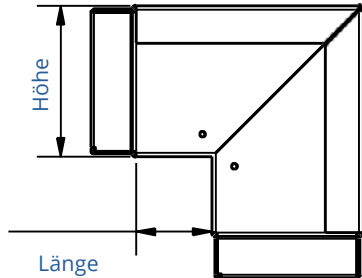
! Technische Daten können ohne vorherige Ankündigung geändert werden. Für Irrtümer und Druckfehler keine Haftung. Maße in mm, Gewicht in Kg, Stand: 02/2024

Technisches Datenblatt

Außenecke 90°

Instafix® BKI Installationskanal

Artikel-Nr.	Bezeichnung	Länge	Beite	Höhe	Nutzbare Innenmaß	Oberfläche	Gewicht
IFAE030030v	Außenecke 90° 30 x 30 mm	50	30	30	24,4 x 24,4	verzinkt	0,2
IFAE040040v	Außenecke 90° 40 x 40 mm	50	40	40	34,4 x 34,4	verzinkt	0,2
IFAE080050v	Außenecke 90° 80 x 50 mm	50	80	50	68,8 x 42,8	verzinkt	0,5
IFAE200050v	Außenecke 90° 200 x 50 mm	50	200	50	184 x 38	verzinkt	0,9
IFAE260100v	Außenecke 90° 260 x 100 mm	50	260	100	244 x 88	verzinkt	1,5
IFAE400120v	Außenecke 90° 400 x 120 mm	50	400	120	384 x 108	verzinkt	2,3



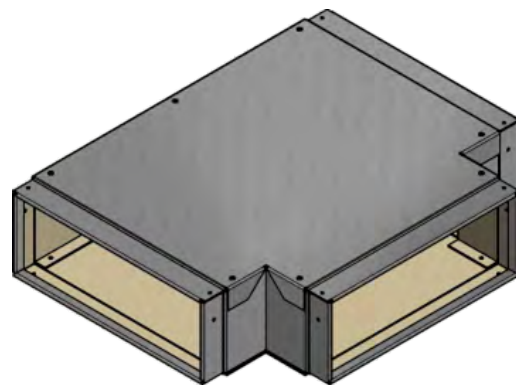
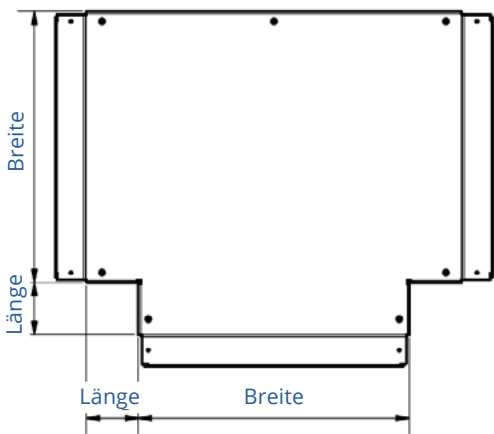
! Technische Daten können ohne vorherige Ankündigung geändert werden. Für Irrtümer und Druckfehler keine Haftung. Maße in mm, Gewicht in Kg, Stand: 02/2024

Technisches Datenblatt

T-Stück

Instafix® BKI Installationskanal

Artikel-Nr.	Bezeichnung	Länge	Beite	Höhe	Nutzbares Innenmaß	Oberfläche	Gewicht
IFTS030030v	T-Stück 30 x 30 mm	50	30	30	24,4 x 24,4	verzinkt	0,2
IFTS040040v	T-Stück 40 x 40 mm	50	40	40	34,4 x 34,4	verzinkt	0,2
IFTS080050v	T-Stück 80 x 50 mm	50	80	50	68,8 x 42,8	verzinkt	0,6
IFTS200050v	T-Stück 200 x 50 mm	50	200	50	184 x 38	verzinkt	1,5
IFTS260100v	T-Stück 260 x 100 mm	50	260	100	244 x 88	verzinkt	2,5
IFTS400120v	T-Stück 400 x 120 mm	50	400	120	384 x 108	verzinkt	4,4



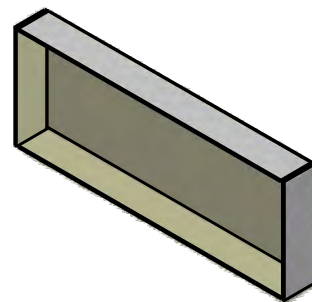
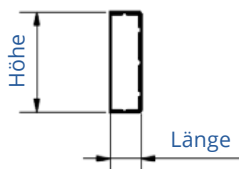
! Technische Daten können ohne vorherige Ankündigung geändert werden. Für Irrtümer und Druckfehler keine Haftung. Maße in mm, Gewicht in Kg, Stand: 02/2024

Technisches Datenblatt

Abschlusskappe

Instafix® BKI Installationskanal

Artikel-Nr.	Bezeichnung	Länge	Beite	Höhe	Nutzbare Innenmaß	Oberfläche	Gewicht
IFAK030030v	Abschlusskappe 30 x 30 mm	30	30	30	25,2 x 25,2	verzinkt	0,03
IFAK040040v	Abschlusskappe 40 x 40 mm	30	40	40	35,2 x 35,2	verzinkt	0,04
IFAK080050v	Abschlusskappe 80 x 50 mm	30	80	50	69,6 x 43,6	verzinkt	0,07
IFAK200050v	Abschlusskappe 200 x 50 mm	30	200	50	189,6 x 43,6	verzinkt	0,15
IFAK260100v	Abschlusskappe 260 x 100 mm	30	260	100	249,6 x 93,6	verzinkt	0,29
IFAK400120v	Abschlusskappe 400 x 120 mm	30	400	120	389,6 x 113,6	verzinkt	0,49



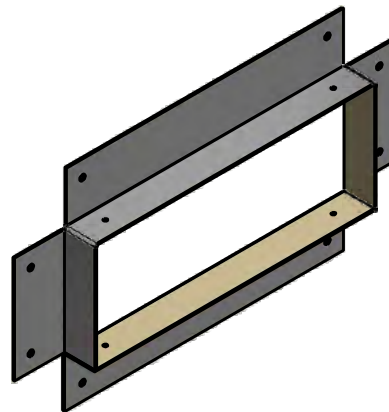
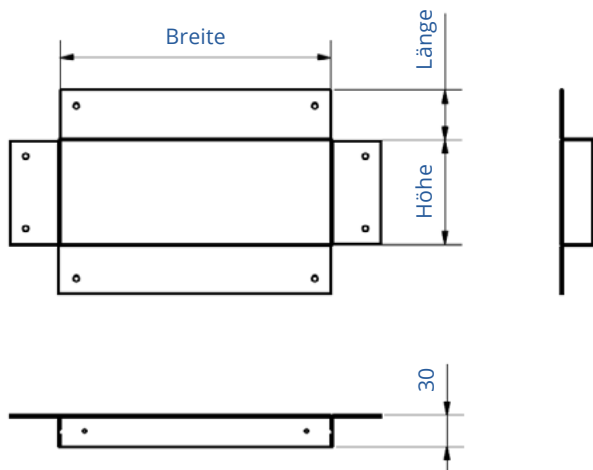
! Technische Daten können ohne vorherige Ankündigung geändert werden. Für Irrtümer und Druckfehler keine Haftung. Maße in mm, Gewicht in Kg, Stand: 02/2024

Technisches Datenblatt

Wandanschlusskragen

Instafix® BKI Installationskanal

Artikel-Nr.	Bezeichnung	Länge	Beite	Höhe	Nutzbare Innenmaß	Oberfläche	Gewicht
IFWK030030v	Wandanschlusskragen 30 x 30 mm	50	30	30	24,4 x 24,4	verzinkt	0,07
IFWK040040v	Wandanschlusskragen 40 x 40 mm	50	40	40	34,4 x 34,4	verzinkt	0,09
IFWK080050v	Wandanschlusskragen 80 x 50 mm	50	80	50	68,8 x 42,8	verzinkt	0,13
IFWK200050v	Wandanschlusskragen 200 x 50 mm	50	200	50	184 x 38	verzinkt	0,26
IFWK260100v	Wandanschlusskragen 260 x 100 mm	50	260	100	244 x 88	verzinkt	0,39
IFWK400120v	Wandanschlusskragen 400 x 120 mm	50	400	120	384 x 108	verzinkt	0,52



! Technische Daten können ohne vorherige Ankündigung geändert werden. Für Irrtümer und Druckfehler keine Haftung. Maße in mm, Gewicht in Kg, Stand: 02/2024

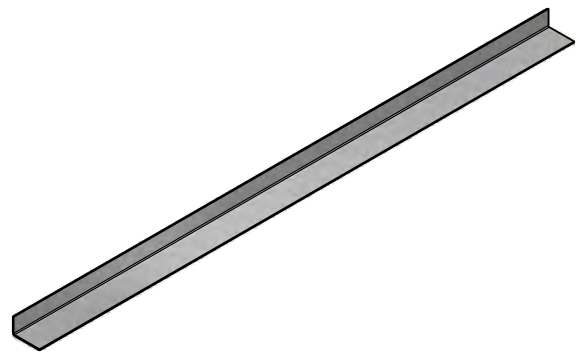
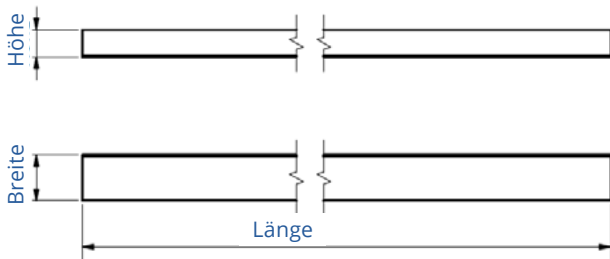


Technisches Datenblatt

Montagewinkel

Instafix® BKI Installationskanal

Artikel-Nr.	Bezeichnung	Länge	Beite	Höhe	Oberfläche	Gewicht
IFMW050030v	Montagewinkel	1000	50	30	verzinkt	0,5



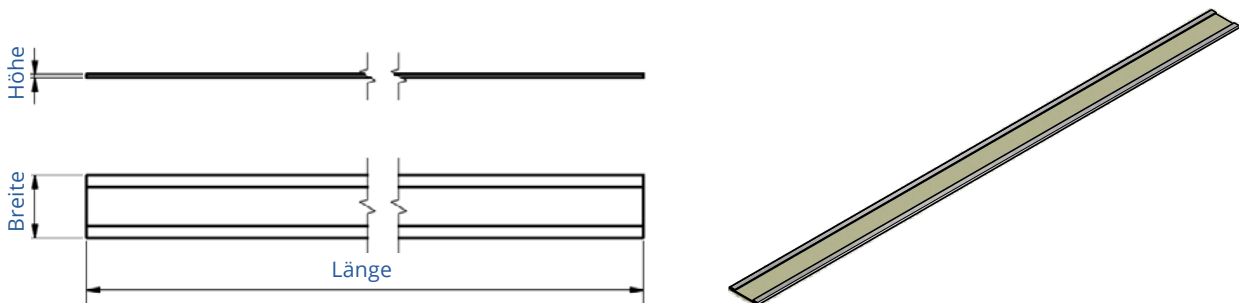
Technische Daten können ohne vorherige Ankündigung geändert werden. Für Irrtümer und Druckfehler keine Haftung. Maße in mm, Gewicht in Kg, Stand: 02/2024

Technisches Datenblatt

Verbindungsschiene

Instafix® BKI Installationskanal

Artikel-Nr.	Bezeichnung	Länge	Beite	Höhe	Oberfläche	Gewicht
IFVS060005v	Verbindungsschiene	1000	60	5	verzinkt	0,5



Technische Daten können ohne vorherige Ankündigung geändert werden. Für Irrtümer und Druckfehler keine Haftung. Maße in mm, Gewicht in Kg, Stand: 02/2024

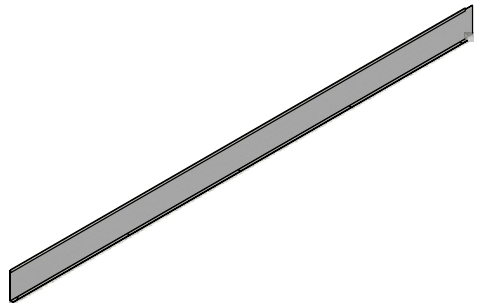
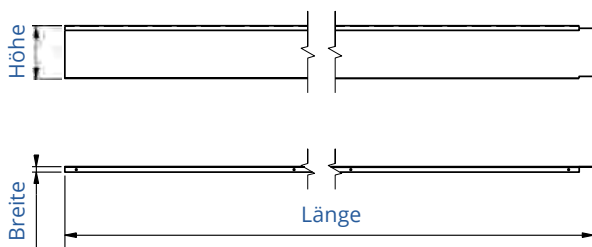


Technisches Datenblatt

Trennsteg

Instafix® BKI Installationskanal

Artikel-Nr.	Bezeichnung	Länge	Beite	Höhe	Oberfläche	Gewicht
IFTR2000046v	Trennsteg 46 mm	2000	12	46	verzinkt	0,6
IFTR2000096v	Trennsteg 96 mm	2000	12	96	verzinkt	1,1
IFTR2000116v	Trennsteg 116 mm	2000	12	116	verzinkt	1,3



Technische Daten können ohne vorherige Ankündigung geändert werden. Für Irrtümer und Druckfehler keine Haftung. Maße in mm, Gewicht in Kg, Stand: 02/2024

Technisches Datenblatt

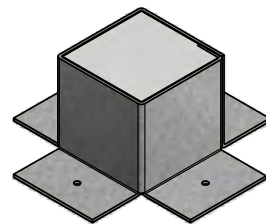
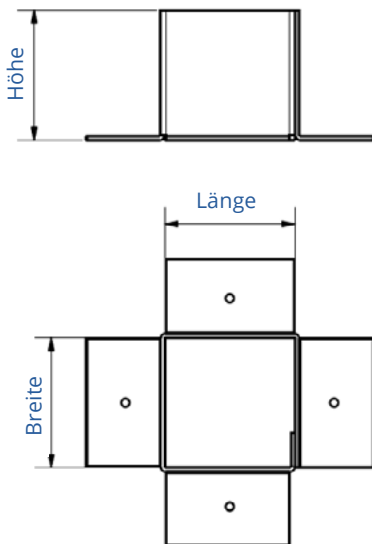
Kabelauführung mit Mineralfaserschott

Instafix® BKI Installationskanal

Artikel-Nr.	Bezeichnung	Länge	Beite	Höhe	Oberfläche	Gewicht
IFKM105050v	Kabelauführung mit Mineralfaserschott 1 Set, 50 x 50 x 50 mm	50	50	50	verzinkt	0,1
IFKM110050v	Kabelauführung mit Mineralfaserschott 1 Set, 100 x 50 x 50 mm	100	50	50	verzinkt	0,2
IFKM505050v	Kabelauführung mit Mineralfaserschott 5 Sets, 50 x 50 x 50 mm	50	50	50	verzinkt	0,7
IFKM510050v	Kabelauführung mit Mineralfaserschott 5 Sets, 100 x 50 x 50 mm	100	50	50	verzinkt	1,1

1 Set besteht aus: 1 Blechformteil + 1 Mineralfaserzuschnitt

5 Sets bestehen aus: 5 Blechformteile + 5 Mineralfaserzuschnitte + 1 Kartusche Brandschutzspachtel



! Technische Daten können ohne vorherige Ankündigung geändert werden. Für Irrtümer und Druckfehler keine Haftung. Maße in mm, Gewicht in Kg, Stand: 02/2024

Technisches Datenblatt

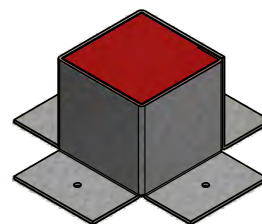
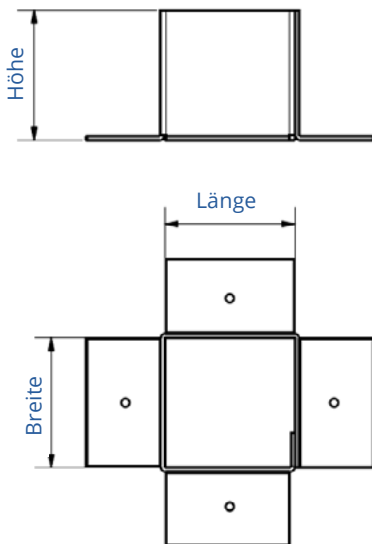
Kabelauführung mit Brandschutzstein

Instafix® BKI Installationskanal

Artikel-Nr.	Bezeichnung	Länge	Beite	Höhe	Oberfläche	Gewicht
IFKS105050v	Kabelauführung mit Brandschutzstein 1 Set, 50 x 50 x 50 mm	50	50	50	verzinkt	0,2
IFKS110050v	Kabelauführung mit Brandschutzstein 1 Set, 100 x 50 x 50 mm	100	50	50	verzinkt	0,2
IFKS505050v	Kabelauführung mit Brandschutzstein 5 Sets, 50 x 50 x 50 mm	50	50	50	verzinkt	0,8
IFKS510050v	Kabelauführung mit Brandschutzstein 5 Sets, 100 x 50 x 50 mm	100	50	50	verzinkt	1,2

1 Set besteht aus: 1 Blechformteil + 1 Brandschutzsteinzuschnitt

5 Sets bestehen aus: 5 Blechformteile + 5 Brandschutzsteinzuschnitte + 1 Kartusche Brandschutzspachtel



! Technische Daten können ohne vorherige Ankündigung geändert werden. Für Irrtümer und Druckfehler keine Haftung. Maße in mm, Gewicht in Kg, Stand: 02/2024

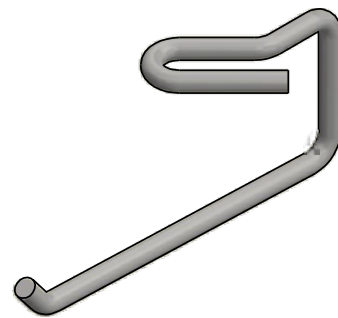
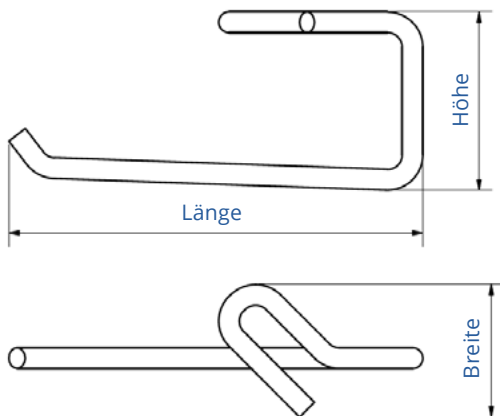
Technisches Datenblatt

Kabelbügel

Instafix® BKI Installationskanal

Artikel-Nr.	Bezeichnung	Länge	Beite	Höhe	Oberfläche	Gewicht / 24 Stück
IFKB080050-24	Kabelbügel 80 x 50 mm, 24 Stück	70	39	39	verzinkt	0,4
IFKB200050-24	Kabelbügel 200 x 50 mm, 24 Stück	180	39	39	verzinkt	1,1
IFKB260100-24	Kabelbügel 260 x 100 mm, 24 Stück*	110	90	39	verzinkt	1,0
IFKB400120-24	Kabelbügel 400 x 120 mm, 24 Stück*	190	110	39	verzinkt	1,4

*Pro 0,5 m Kabelkanal werden 2 Kabelbügel benötigt.



! Technische Daten können ohne vorherige Ankündigung geändert werden. Für Irrtümer und Druckfehler keine Haftung. Maße in mm, Gewicht in Kg, Stand: 02/2024

Technisches Datenblatt

Keilnagel

Instafix® BKI Installationskanal

Artikel-Nr.	Bezeichnung	Länge	Durchmesser	Oberfläche	Gewicht / 100 Stück
IFKN0100	Keilnagel - Karton 100 Stück	38	6	verzinkt	1,18



Technische Daten können ohne vorherige Ankündigung geändert werden. Für Irrtümer und Druckfehler keine Haftung. Maße in mm, Gewicht in Kg, Stand: 02/2024

Technisches Datenblatt

Dichtband

Instafix® BKI Installationskanal

Artikel-Nr.	Bezeichnung	Länge	Beite	Höhe	Oberfläche	Gewicht
IFDBV025	Dichtband-V 25m/Rolle	25 m	12	3	schwarz	0,06



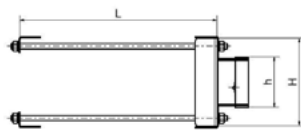
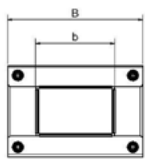
Technische Daten können ohne vorherige Ankündigung geändert werden. Für Irrtümer und Druckfehler keine Haftung. Maße in mm, Gewicht in Kg, Stand: 02/2024

Technisches Datenblatt

Anschlusskragen-Set

Instafix® BKI Installationskanal an WD90 Kabelbox "System Wichmann"®

Artikel-Nr.	Bezeichnung	Außenbreite des Kanals	Außenhöhe des Kanals	Außenbreite der Kabelbox	Außenhöhe der Kabelbox	Oberfläche	Gewicht
IFAKR080050v	Anschlusskragen-Set Kanal 80 x 50 mm an Kabelbox 00080120	80	50	120	80	verzinkt	0,4
IFAKR200050v	Anschlusskragen-Set Kanal 200 x 50 mm an Kabelbox 00080240	200	50	240	80	verzinkt	0,6
IFAKR260100v	Anschlusskragen-Set Kanal 260 x 100 mm an Kabelbox 00110280	260	100	280	110	verzinkt	0,6
IFAKR400120v	Anschlusskragen-Set Kanal 400 x 120 mm an Kabelbox 00110435	400	120	435	110	verzinkt	0,8



! Technische Daten können ohne vorherige Ankündigung geändert werden. Für Irrtümer und Druckfehler keine Haftung. Maße in mm, Gewicht in Kg, Stand: 02/2024