



**WICHMANN**  
Brandschutzsysteme

Datum \_\_\_\_\_

Blatt \_\_\_\_ von \_\_\_\_

# Aufmaßblatt für Brandwandüberführung 1 x 45°

Firma: .....

Kundennummer: .....

Ansprechpartner: ..... Ihre Bestellnummer: .....

Adresse: ..... Kommission: .....

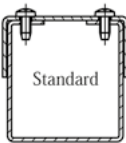
Tel.: ..... Bauvorhaben: .....

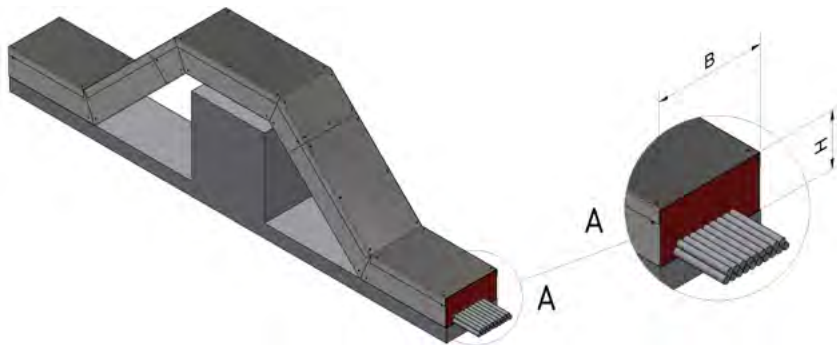
E-Mail: ..... Liefertermin: .....

**Bitte Zutreffendes ankreuzen:**

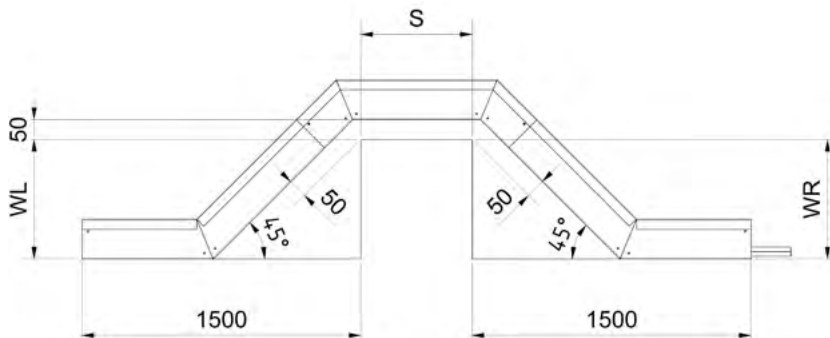
Feuerwiderstandsklasse:  I90  I120

Oberflächenfarbe:  V2A  V4A

Ausführungsvariante:   Standard



Bauprodukte gemäß Punkt 2.1.3  
der allgemeinen Bauartgenehmigung  
Nummer Z-19.30-2231



Alle Maßangaben in mm

Breite = \_\_\_\_\_ (max 300 mm)

Höhe = \_\_\_\_\_ (max 80 mm)

WL = \_\_\_\_\_

S = \_\_\_\_\_

WR = \_\_\_\_\_

Anmerkungen:

# Aufmaßblatt für Brandwandüberführung 2 x 45°

Firma: .....

Kundennummer: .....

Ansprechpartner: ..... Ihre Bestellnummer: .....

Adresse: ..... Kommission: .....

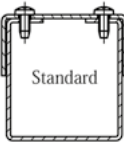
Tel.: ..... Bauvorhaben: .....

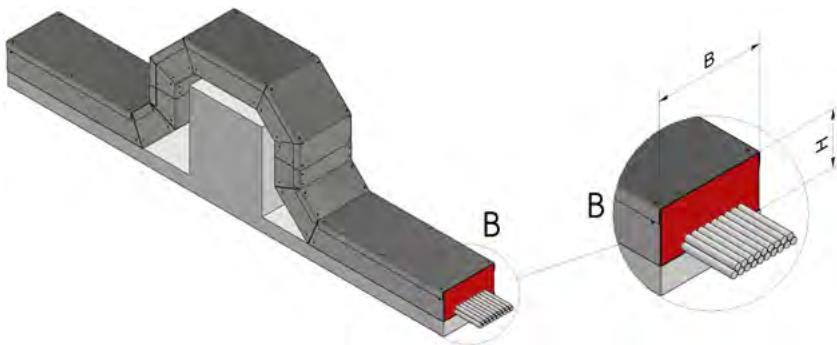
E-Mail: ..... Liefertermin: .....

**Bitte Zutreffendes ankreuzen:**

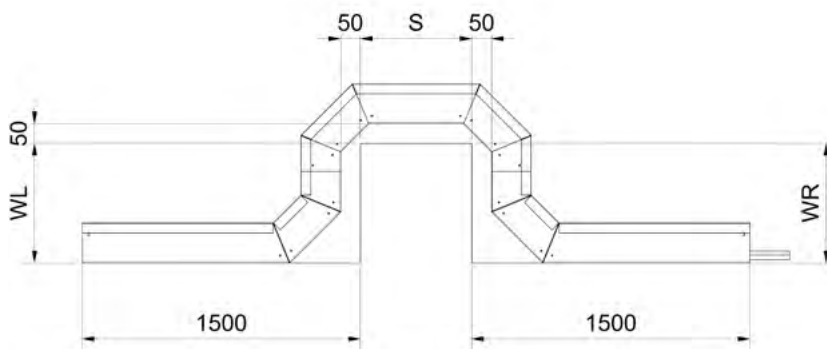
Feuerwiderstandsklasse:  I90  I120

Oberflächenfarbe:  V2A  V4A

Ausführungsvariante:   Standard



Bauprodukte gemäß Punkt 2.1.3  
der allgemeinen Bauartgenehmigung  
Nummer Z-19.30-2231



Alle Maßangaben in mm

- Breite = \_\_\_\_\_ (max 300 mm)
- Höhe = \_\_\_\_\_ (max 80 mm)
- WL = \_\_\_\_\_ (min 285 mm)
- S = \_\_\_\_\_ (min 60 mm)
- WR = \_\_\_\_\_ (min 285 mm)

Anmerkungen:



**WICHMANN**  
Brandschutzsysteme

Datum \_\_\_\_\_

Blatt \_\_\_\_ von \_\_\_\_

# Aufmaßblatt für Brandwandüberführung 1 x 45° / 2 x 45°

Firma: .....

Kundennummer: .....

Ansprechpartner: ..... Ihre Bestellnummer: .....

Adresse: ..... Kommission: .....

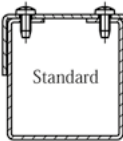
Tel.: ..... Bauvorhaben: .....

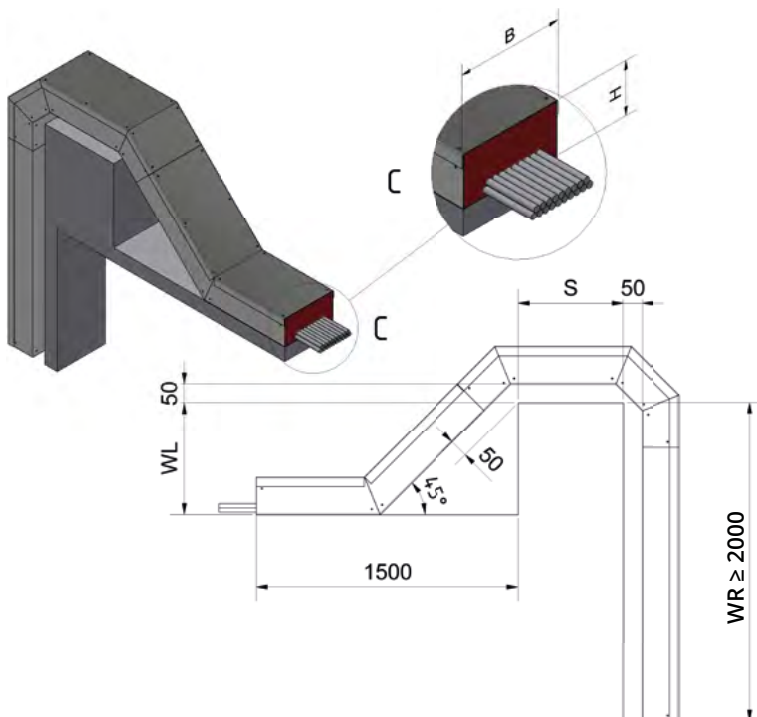
E-Mail: ..... Liefertermin: .....

**Bitte Zutreffendes ankreuzen:**

Feuerwiderstandsklasse:  I90  I120

Oberflächenfarbe:  V2A  V4A

Ausführungsvariante:   Standard



Bauprodukte gemäß Punkt 2.1.3  
der allgemeinen Bauartgenehmigung  
Nummer Z-19.30-2231

Alle Maßangaben in mm

Breite = \_\_\_\_\_ (max 300 mm)

Höhe = \_\_\_\_\_ (max 80 mm)

WL = \_\_\_\_\_

S = \_\_\_\_\_

WR = \_\_\_\_\_

Anmerkungen: .....



**WICHMANN**  
Brandschutzsysteme

Datum \_\_\_\_\_

Blatt \_\_\_\_ von \_\_\_\_

# Aufmaßblatt für Brandwandüberführung 2 x 45° / 2 x 45°

Firma: .....

Kundennummer: .....

Ansprechpartner: ..... Ihre Bestellnummer: .....

Adresse: ..... Kommission: .....

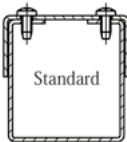
Tel.: ..... Bauvorhaben: .....

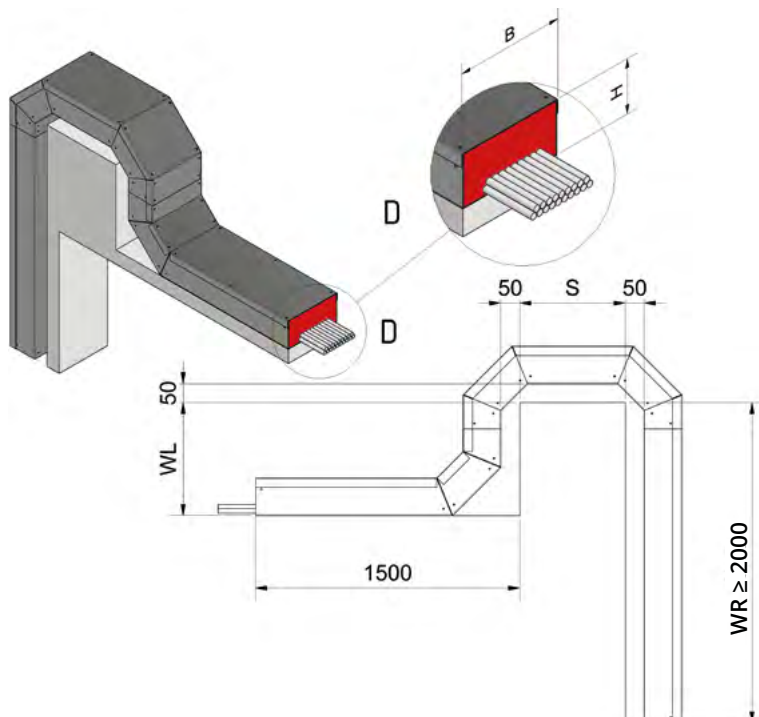
E-Mail: ..... Liefertermin: .....

**Bitte Zutreffendes ankreuzen:**

Feuerwiderstandsklasse:  I90  I120

Oberflächenfarbe:  V2A  V4A

Ausführungsvariante:   Standard



Bauprodukte gemäß Punkt 2.1.3  
der allgemeinen Bauartgenehmigung  
Nummer Z-19.30-2231

Alle Maßangaben in mm

Breite = \_\_\_\_\_ (max 300 mm)

Höhe = \_\_\_\_\_ (max 80 mm)

WL = \_\_\_\_\_ (min 285 mm)

S = \_\_\_\_\_ (min 60 mm)

WR = \_\_\_\_\_

Anmerkungen:



**WICHMANN**  
Brandschutzsysteme

Datum \_\_\_\_\_

Blatt \_\_\_\_\_ von \_\_\_\_\_

# Aufmaßblatt

## Zubehör INSTAFIX® Elektro-Installationskanal

Firma: .....

Kundennummer: .....

Ansprechpartner: ..... Ihre Bestellnummer: .....

Adresse: ..... Kommission: .....

Tel.: ..... Bauvorhaben: .....

E-Mail: ..... Liefertermin: .....

### Zubehör INSTAFIX® Elektro-Installationskanal

Produktbeschreibung	Artikelnummer	Länge	Breite	Höhe	Menge
Kartusche Brandschutzfarbe	IFBF0400				
Beidseitig beschichtete Mineralfaserplatte	IFMF1000600	1000	600	50	
ZZ 300 Brandschutzmasse, 310 ml Kartusche	B15N00-0001				
ZZ 220-120 Brandschutzstein, 200 x 120 x 60 mm	B01V20-0001	200	120	60	
Neutralsilikon A8 PRO transparent, 310 ml Kartusche	089285331				
Erdungsklammer - 25 Stück	IFEK0025				
Keilnagel Karton 100 Stück	IFKN0100				
Dichtband-V 25m/Rolle	IFDBV025				
Kabelbügel 80x50 - 24 Stück	IFKB080050-24	70	39	39	
Kabelbügel 200x50 - 24 Stück	IFKB200050-24	180	39	39	
Kabelbügel 260x100 - 24 Stück*	IFKB260100-24	110	90	39	
Kabelbügel 400x120 - 24 Stück*	IFKB400120-24	190	110	39	
Kennzeichnungsschild - 5 Stück	IFKS5				

\* Pro 0,5 m Kabelkanal werden 2 Kabelbügel benötigt.



Anmerkungen: .....