



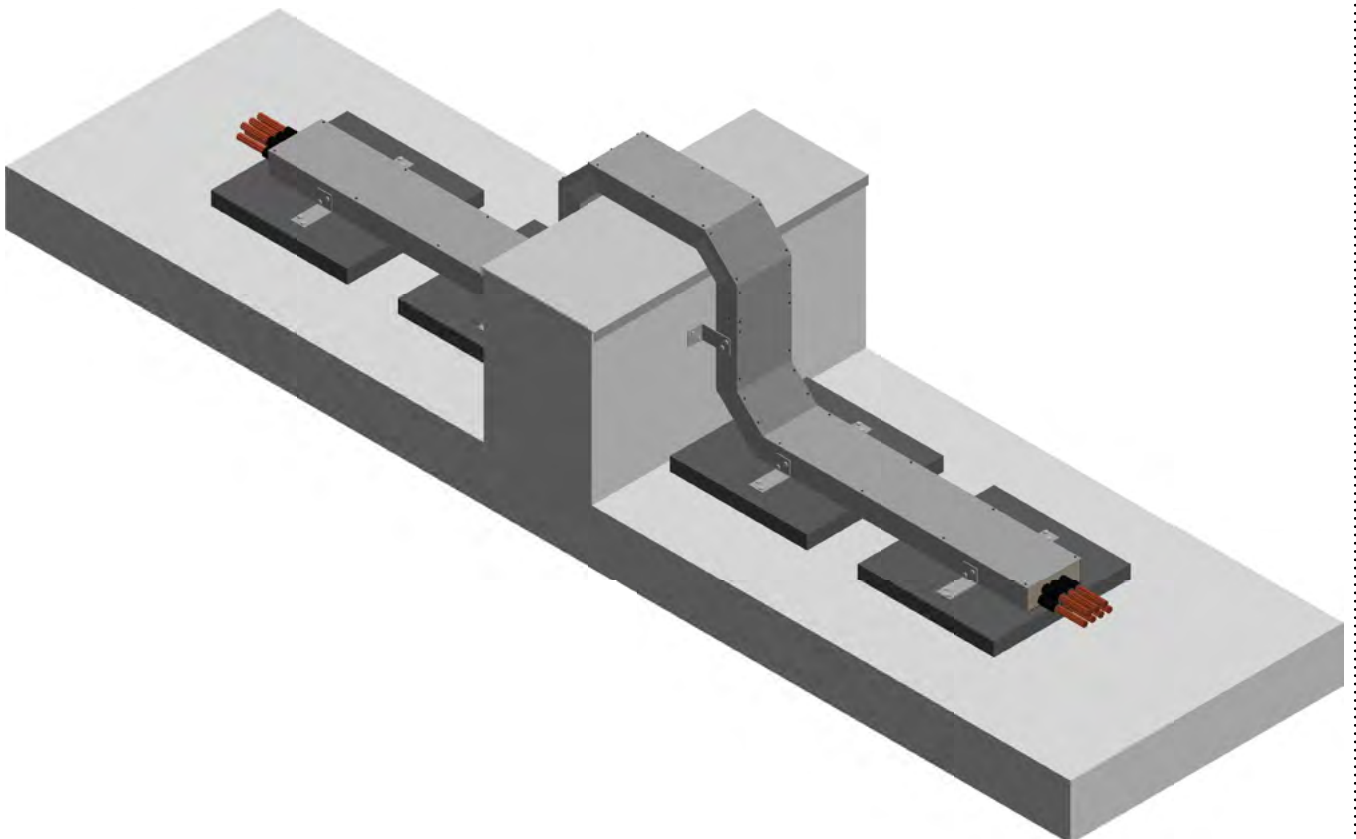
WICHMANN
Brandschutzsysteme

Instafix® AWK Installationskanal

Allgemeine Bauartgenehmigung Z-19.30-2524



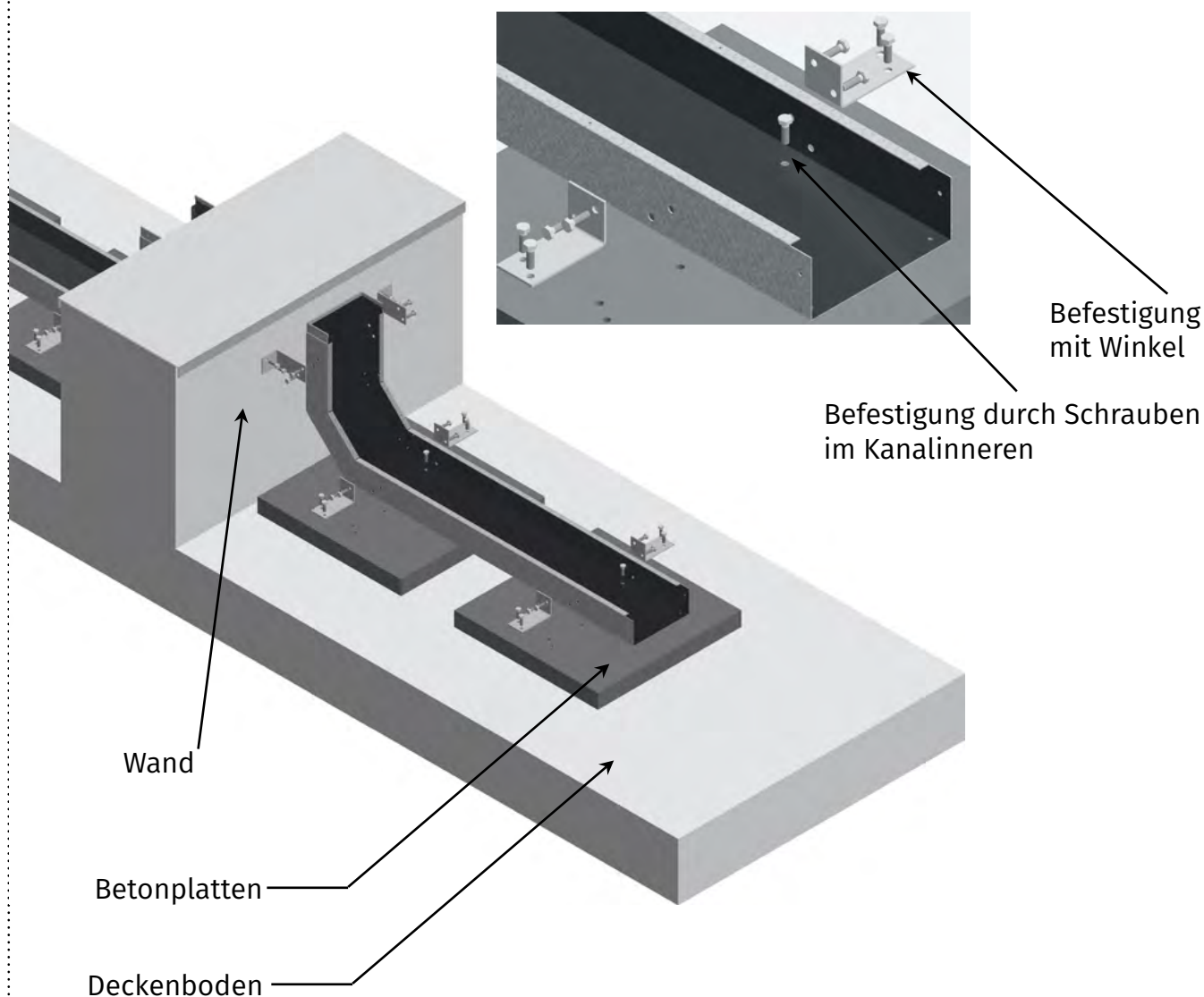
Montageanleitung Brandwandüberführung



Schritt 1:

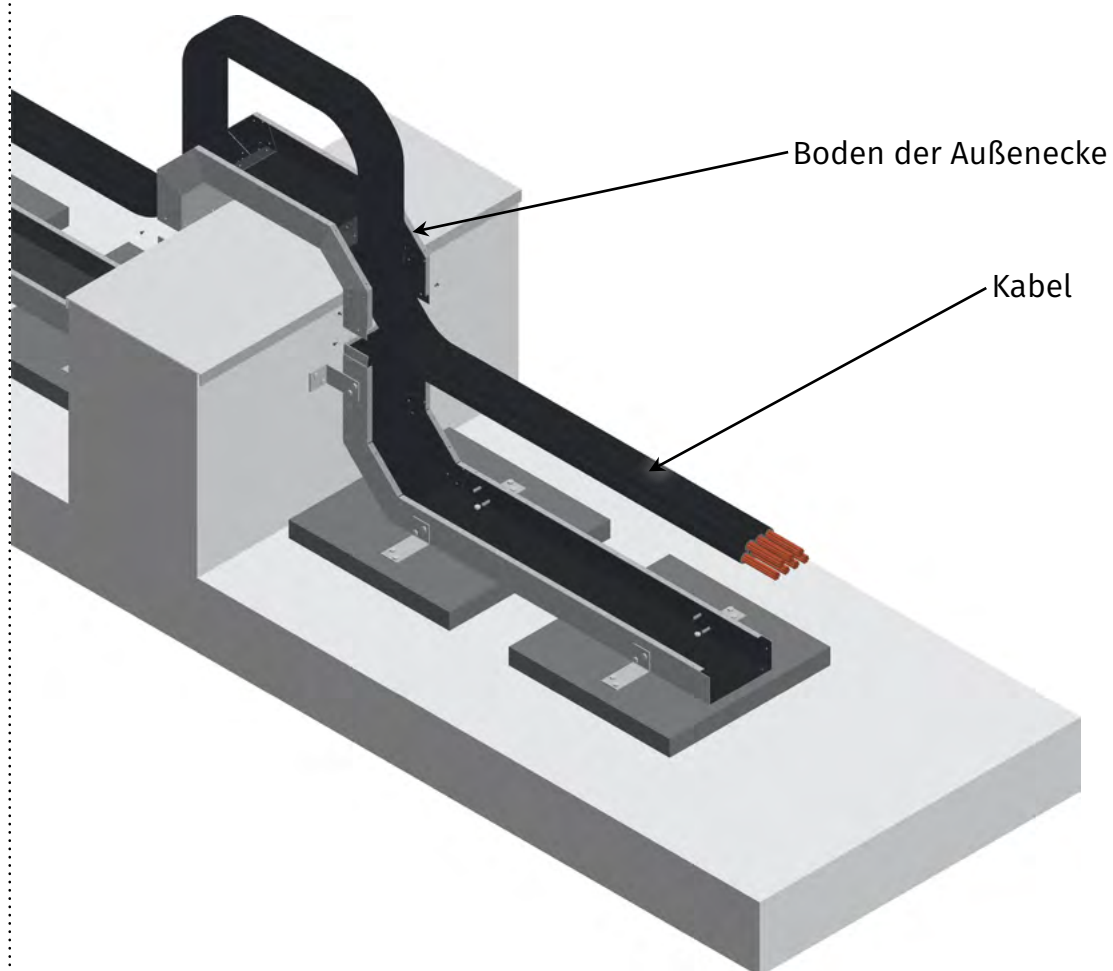
Betonplatten auf Deckenboden kleben.

Kanal mit Hilfe von Winkeln an der Wand befestigen und anschließend Böden der Innenecken mit Hilfe von Winkeln (außerhalb des Kanals) oder durch Schrauben direkt (innerhalb des Kanals) auf Betonplatten befestigen.



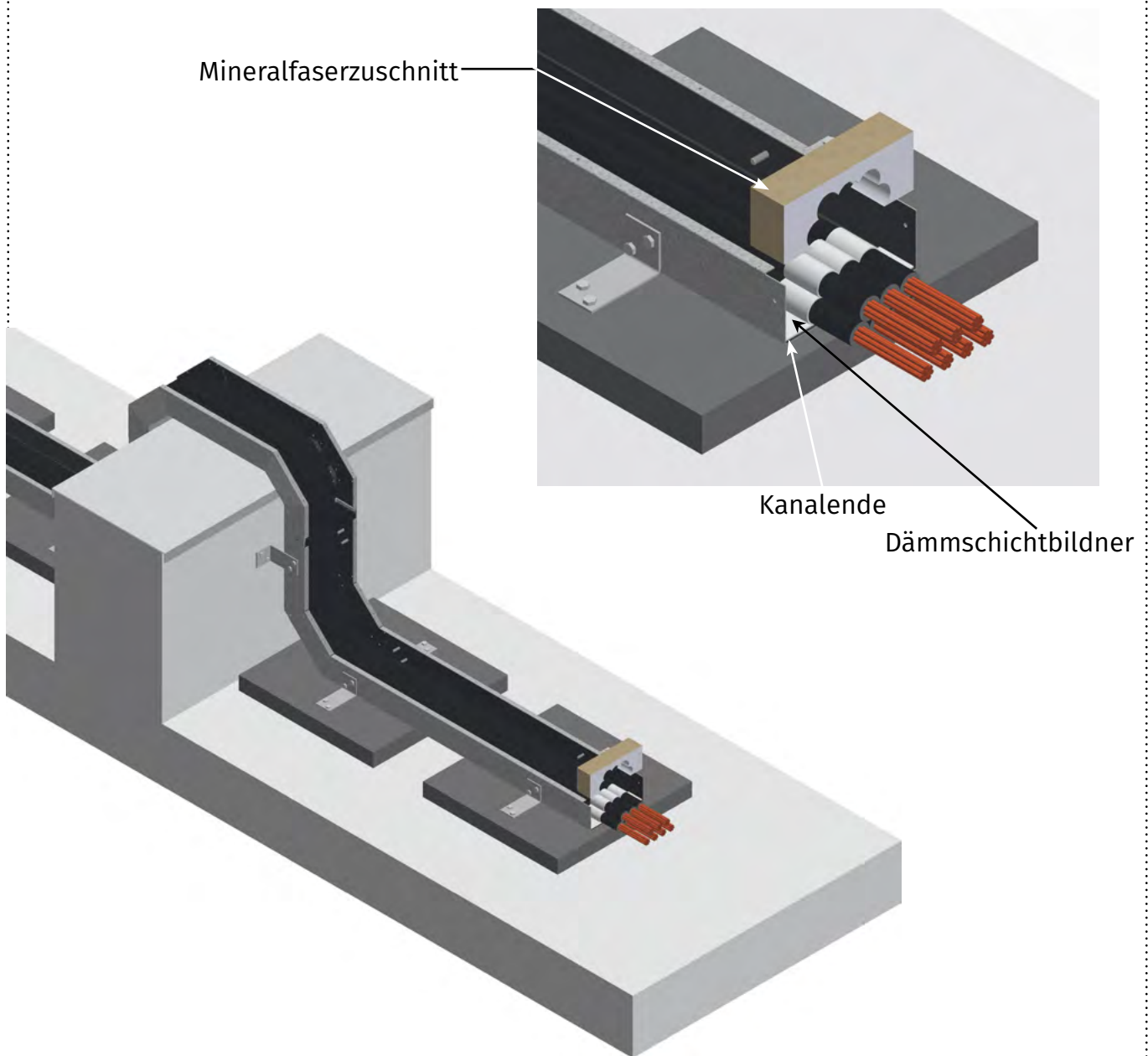
Schritt 2:

Boden der Außenecken montieren und anschließend die Kabel einlegen.



Schritt 3:

Dämmschichtbildner ca. 3-5 mm vom Kanalende um Kabel und auf Kanalinnenseiten mind. 50 mm breit auftragen. Wichtig dabei ist, dass der Dämmschichtbildner alle Zwischenräume füllt. Anschließend wird der Mineralfaserzuschnitt auf den Dämmschichtbildner gelegt. Die Oberseite des Zuschnittes ebenfalls mit Dämmschichtbildner versehen.

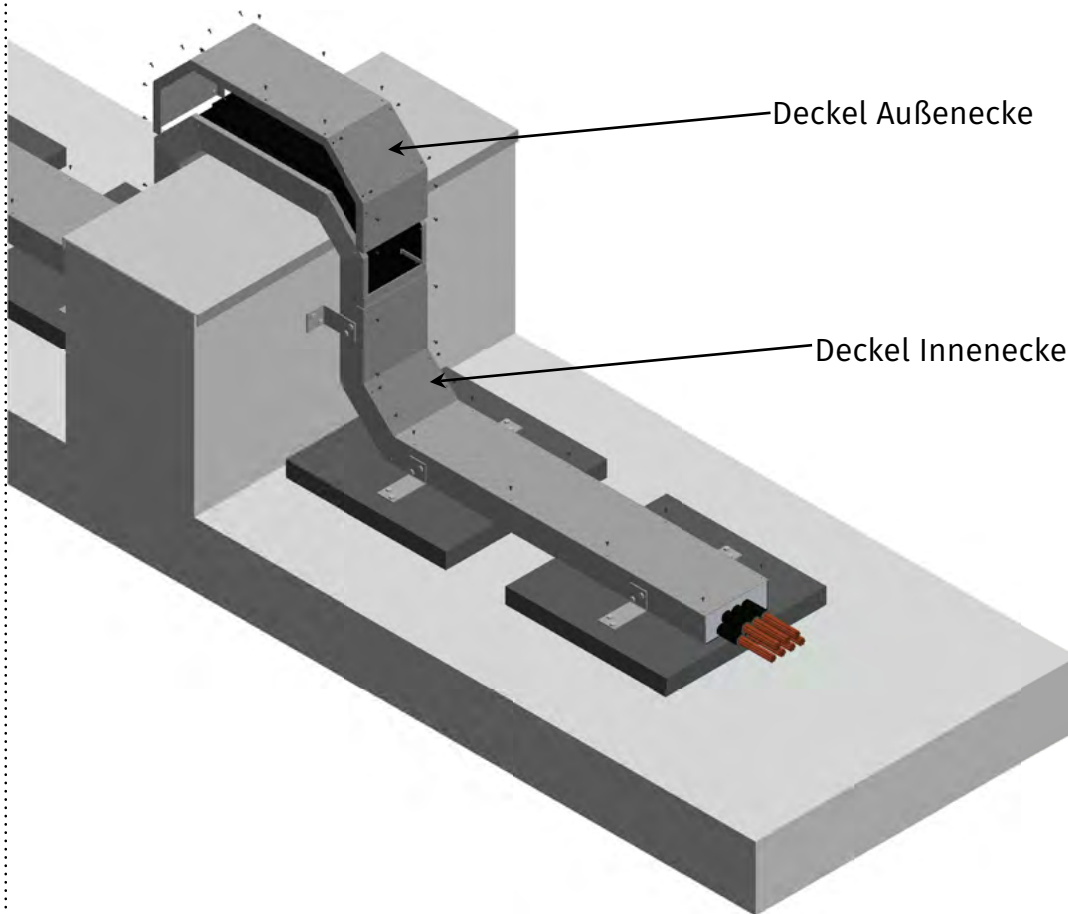


Schritt 4:

Deckel montieren und anschließend verschrauben.

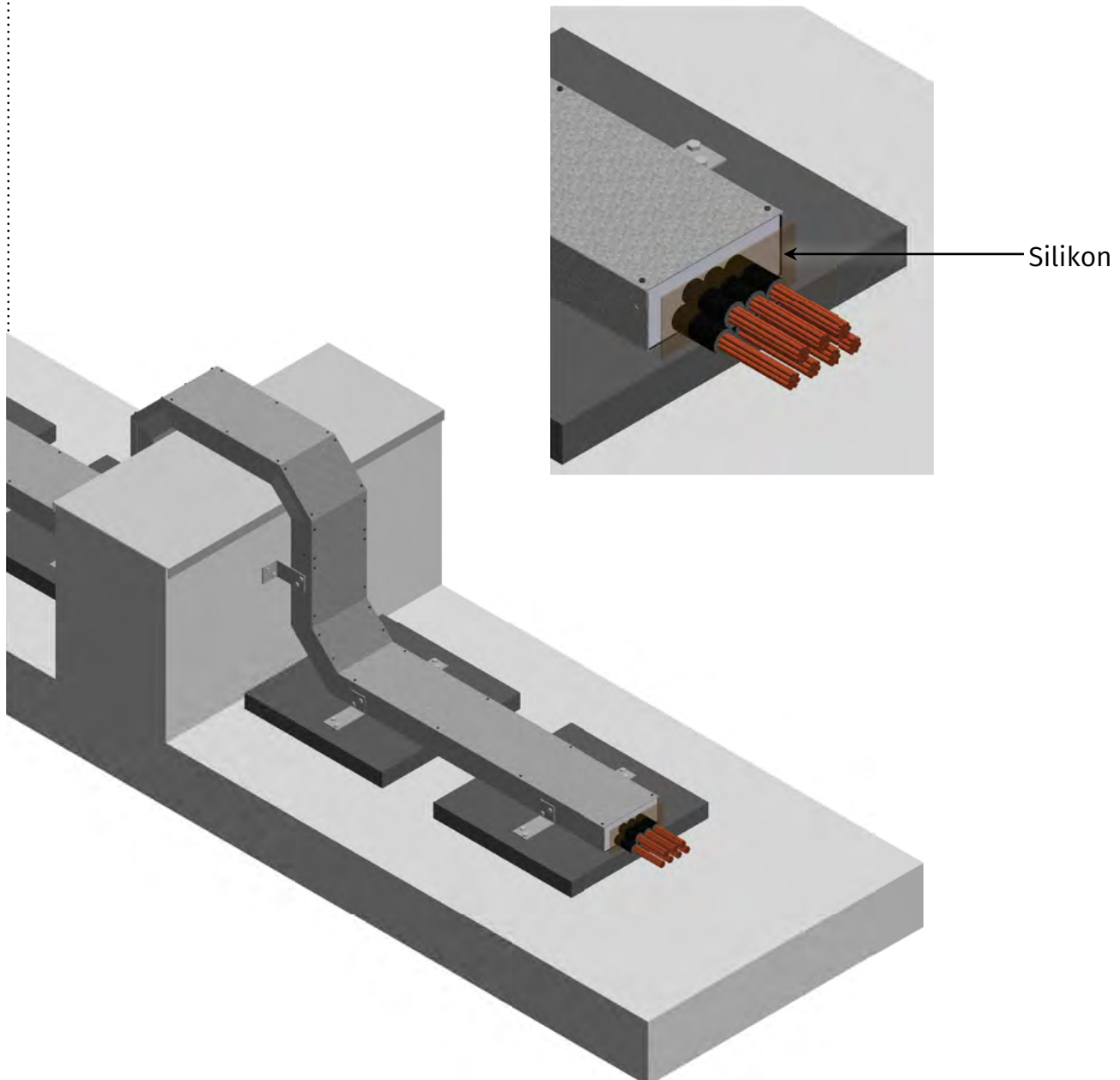
Wichtig:

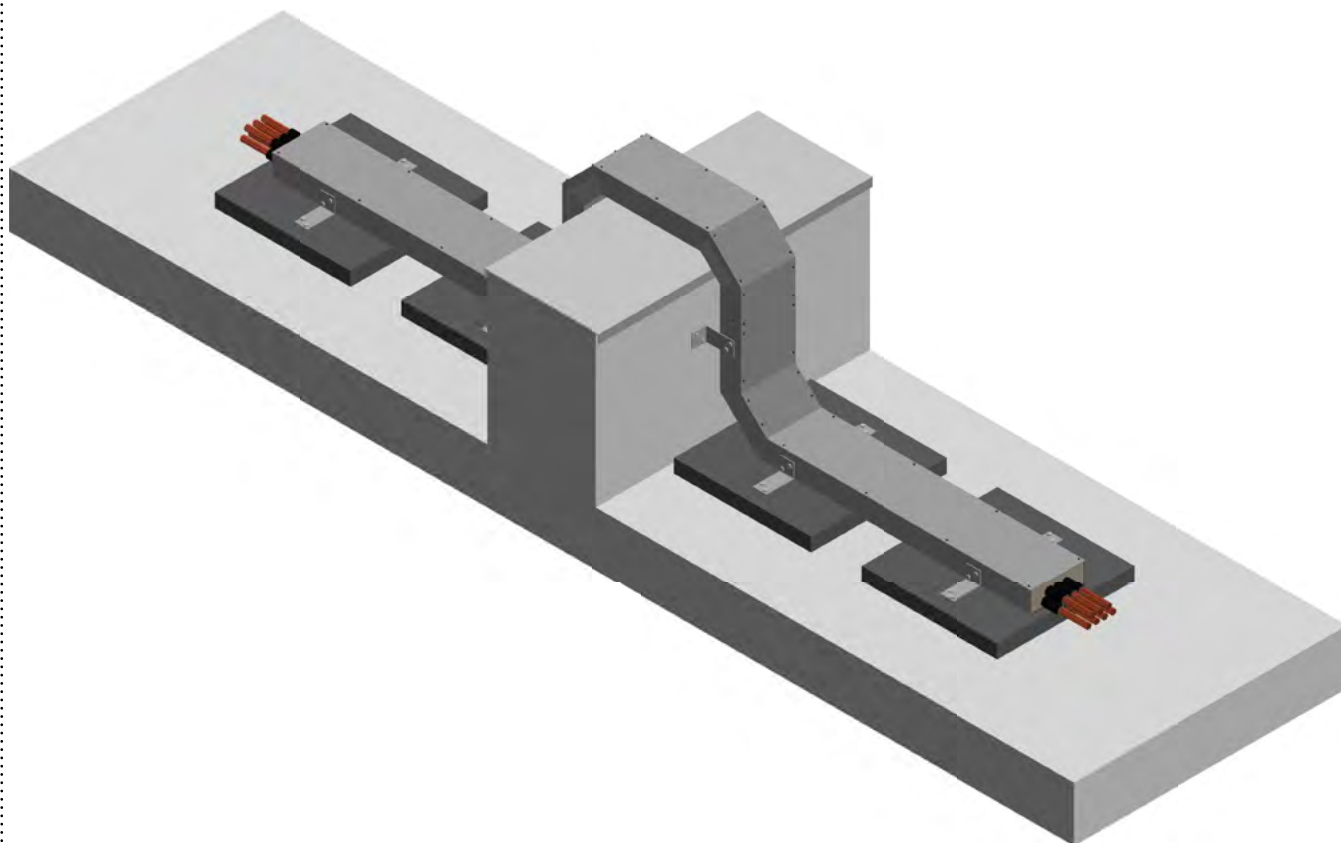
Zuerst die Deckel der Innenecken montieren und anschließend den Deckel der Außenecke!



Schritt 5:

Witterungsbeständiges Silikon (z.B. Spenglersilikon) bündig mit dem Kanalende mind. 3mm stark auf den Dämmschichtbildner auftragen.





**Sie haben Fragen? Zögern Sie nicht uns zu kontaktieren.
Wir freuen uns auf Ihre Nachricht.**

**E-Mail: info@wichmann.biz
Website: www.wichmann.biz**

**Tel. +49 2722 6382-0
Fax: +49 2722 6382-299**

Besuchen Sie unseren
YouTube-Kanal
„wichmannbrandschutz“

