



WICHMANN
Brandschutzsysteme

Instafix® SBK

Installationskanal

Allgemeine Bauartgenehmigung Z-19.30-2524

Montageanleitung



Sicherheitsdatenblatt

Tel.: +49 2722 6382-0 · www.wichmann.biz



WICHMANN

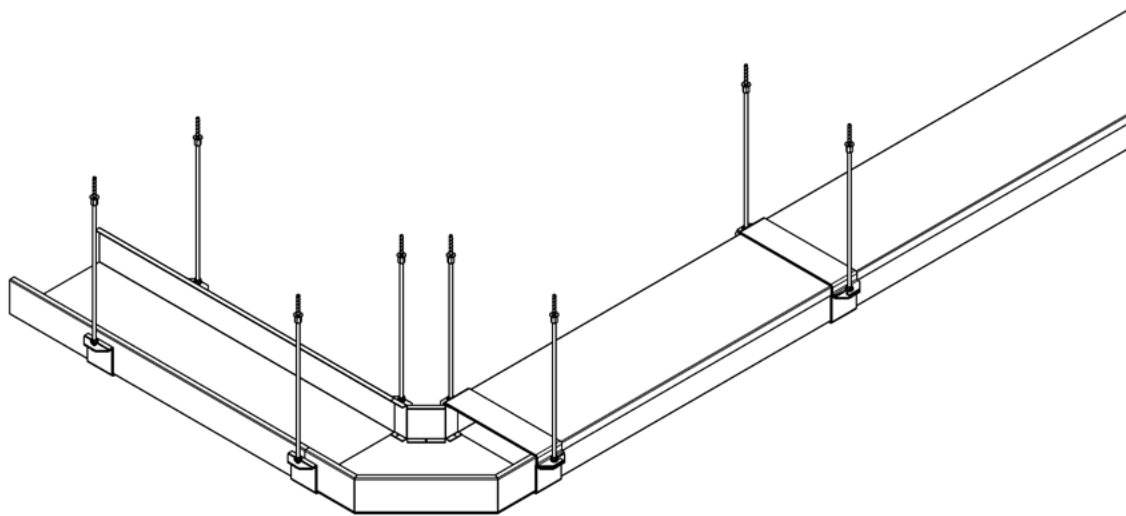
Brandschutzsysteme

A. Systembeschreibung und Klassifizierung

Der INSTAFIX® SBK Installationskanal ist nach DIN 4102-11 geprüft und in die Feuerwiderstandsklassen I30 bis I120 eingestuft. Bei einem möglichen Kurzschluss an den Installationsleitungen verhindert der Installationskanal die Ausbreitung von Feuer und Rauch auf den angrenzenden Raum über eine Zeit bis zu 120 Minuten.

B. Systemaufbau und Komponenten

Der INSTAFIX® SBK Installationskanal besteht aus verzinktem-, reinweißem bzw. Edelstahl-Blech in 0,6 mm Stärke. Im Innern ist der Kanal mit einer 1,0 mm starken intumeszierenden Brandschutzbeschichtung versehen.





C. Zweck dieser Anleitung

C.1 Qualifikation des Anwenders

Die Mitarbeiter des Montageunternehmens sind nach aufmerksamem Lesen dieser Montageanleitung in der Lage den INSTAFIX® SBK ordnungsgemäß nach allgemeiner Bauartgenehmigung Nummer Z-19.30-2524 zu montieren.

C.2 Verwendbarkeitsnachweis

Diese Montageanleitung ersetzt nicht die allgemeine Bauartgenehmigung Nummer Z-19.30-2524, sondern dient als Hilfsmittel für die Montage.

C.3 Umgang mit abweichender Montagesituation

Bei abweichender Montagesituation raten wir vor der Montage mit einem Technischen Sachbearbeiter aus dem Hause Wichmann Brandschutzsysteme Rücksprache zu halten.

E-Mail: info@wichmann.biz, **Tel.:** +49 (0) 2722 6382-0

D. Personenschutz bei Montage

Da die Hülle des INSTAFIX® SBK Installationskanal aus Blech besteht, empfiehlt es sich bei der Montage geeignete-, schnittfeste Handschuhe zu tragen.

Bei Schnitтарbeiten mit dem Trennschleifer ist zusätzlich das Tragen eines Gehörschutzes sowie einer geeigneten Schutzbrille angebracht.



E. Allgemeine Informationen

E.1

Bei der Montage sind die grundlegenden Anforderungen der Musterleitungsanlagen-Richtlinie MLAR zu berücksichtigen.

E.2 Potentialausgleich

Laut VDE sind Kabelverlegesysteme, in die Elektroleitungen eingelegt werden, in den Potentialausgleich einzubeziehen. Durch ein Vernieten bzw. Verschrauben der einzelnen Kanalelemente entsteht eine elektrische Leitfähigkeit untereinander. Nach jedem 10ten Formteil sollte eine Erdung angebracht werden. Hierfür gibt es entsprechendes Zubehör wie etwa Erdungsklammern und Erdungskabel.



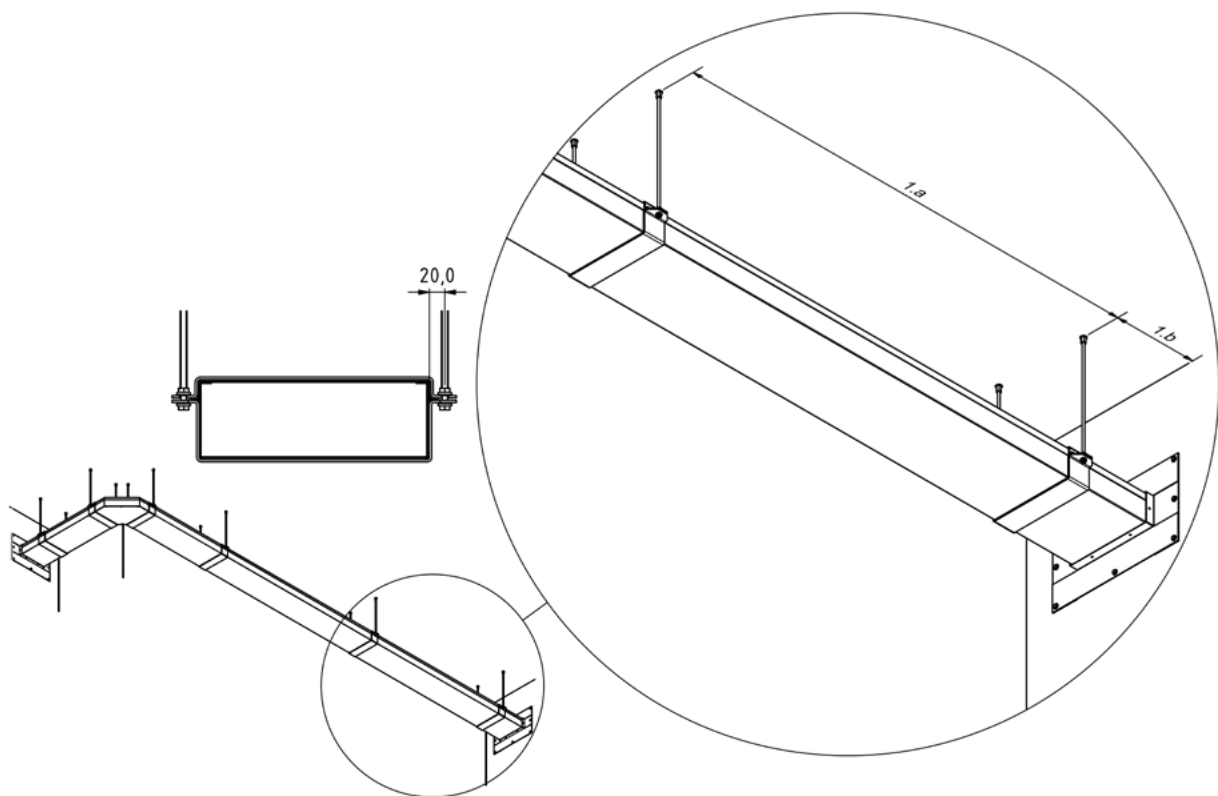
1. Tragkonstruktion

1.a

Der Verbinder des INSTAFIX® SBK Installationskanal kann durch Gewindestangen M8 und geeigneten Metalldübeln direkt an der Decke montiert werden.
Der Installationskanal ist in Abständen von ≤ 2000 mm aufzulagern.

1.b

Die erste Auflagerung ist im Abstand ≤ 300 mm vom Bauteil zu montieren.



2. Tragkonstruktion (Am Beispiel Verbinder mit Gewindestangen)

2.a

bauaufsichtlich zugelassene Metalldübel $\geq M8$ mit Nachweis der brandschutztechnischen Eignung, Einbau gemäß Vorgaben der Zulassung des Dübels bzw. gemäß aBG Punkt 2.3.1

2.b

Gewindestange $\geq M8$

2.c

INSTAFIX® SBK Installationskanal Verbinderboden

2.d

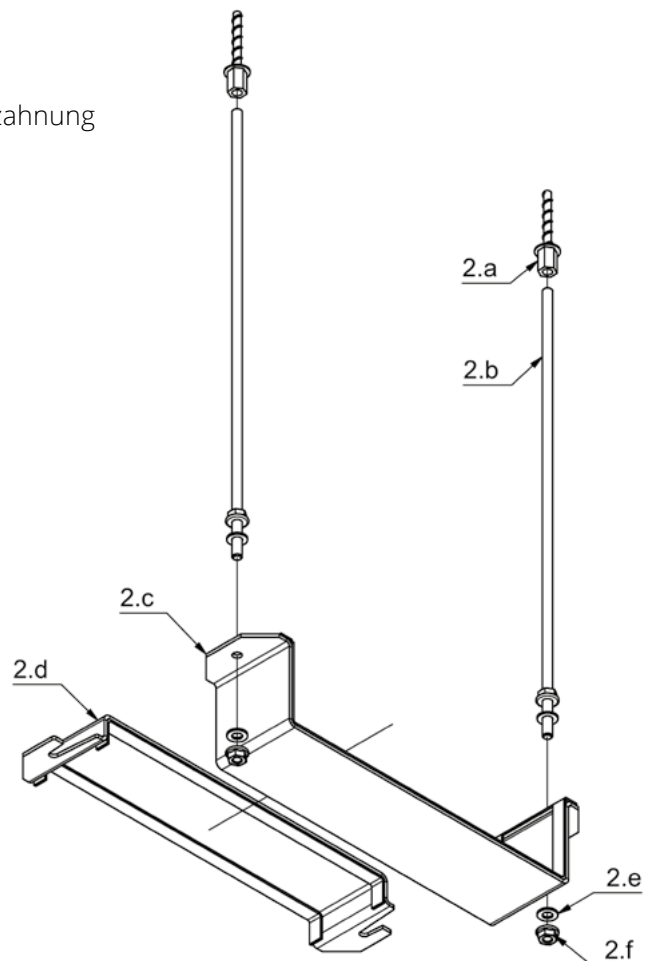
INSTAFIX® SBK Installationskanal Verbinderdeckel

2.e

Unterlegscheibe

2.f

Sechskantmutter mit Flansch und Sperrverzahnung



3. Verbinder vorbereiten

3.a

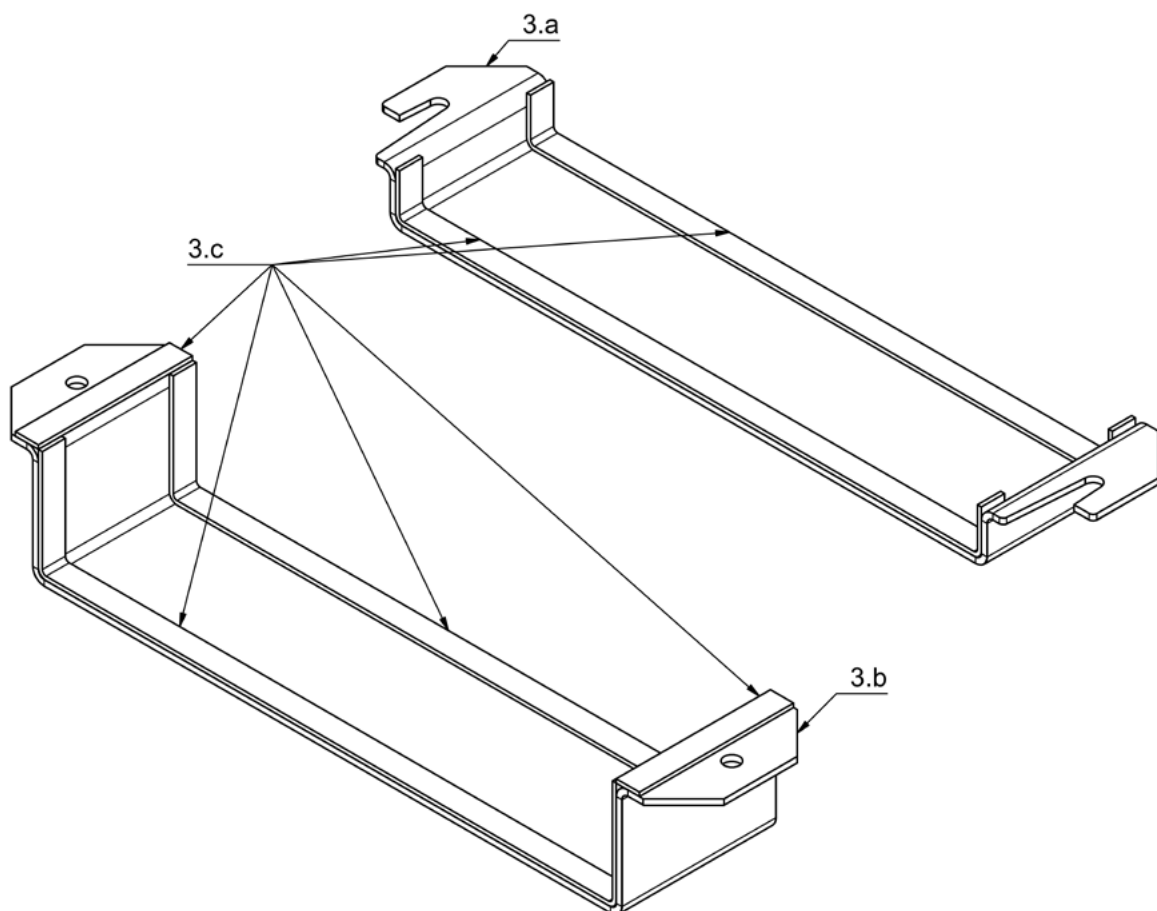
Deckelblech

3.b

Bodenblech

3.c

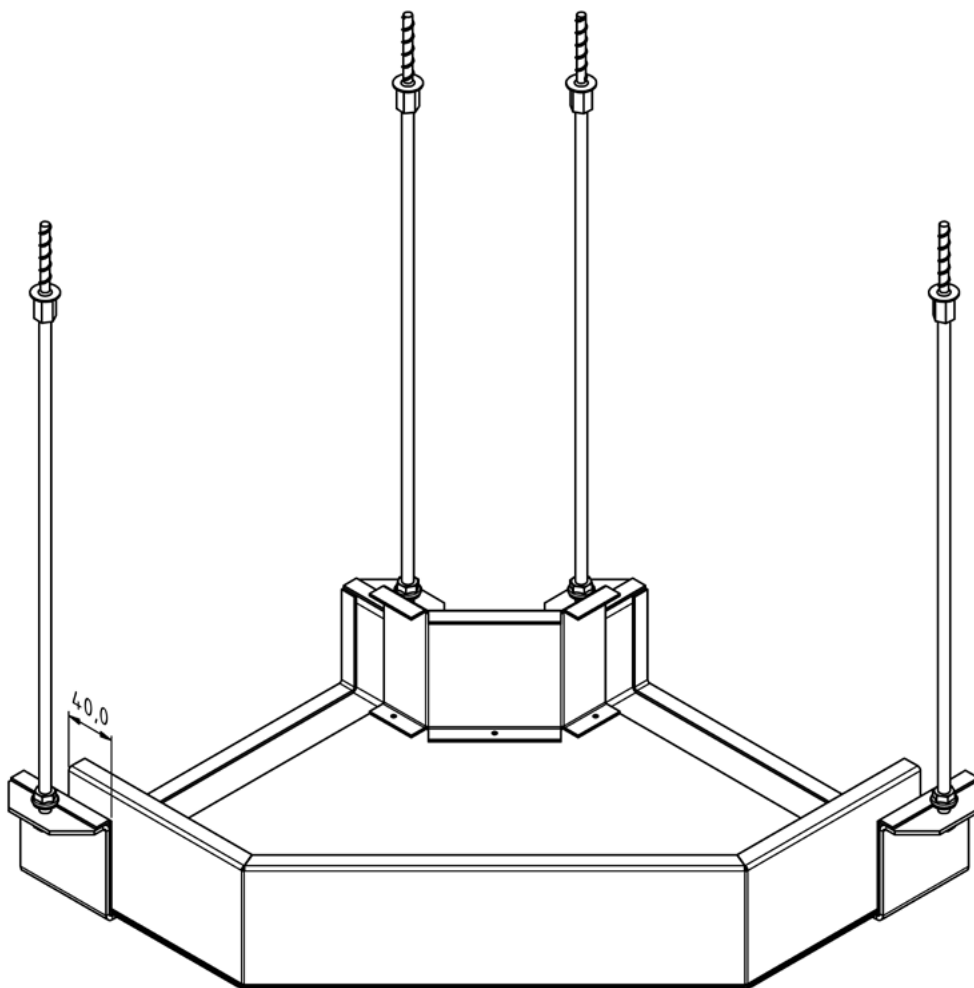
Streifen des Dichtbandes auftragen.



4. Formteilmontage (Am Beispiel eines Flachwinkel 2x45°)

4.a

Boden des Flachwinkel 2x45° mittig auf die Verbinder auflegen.



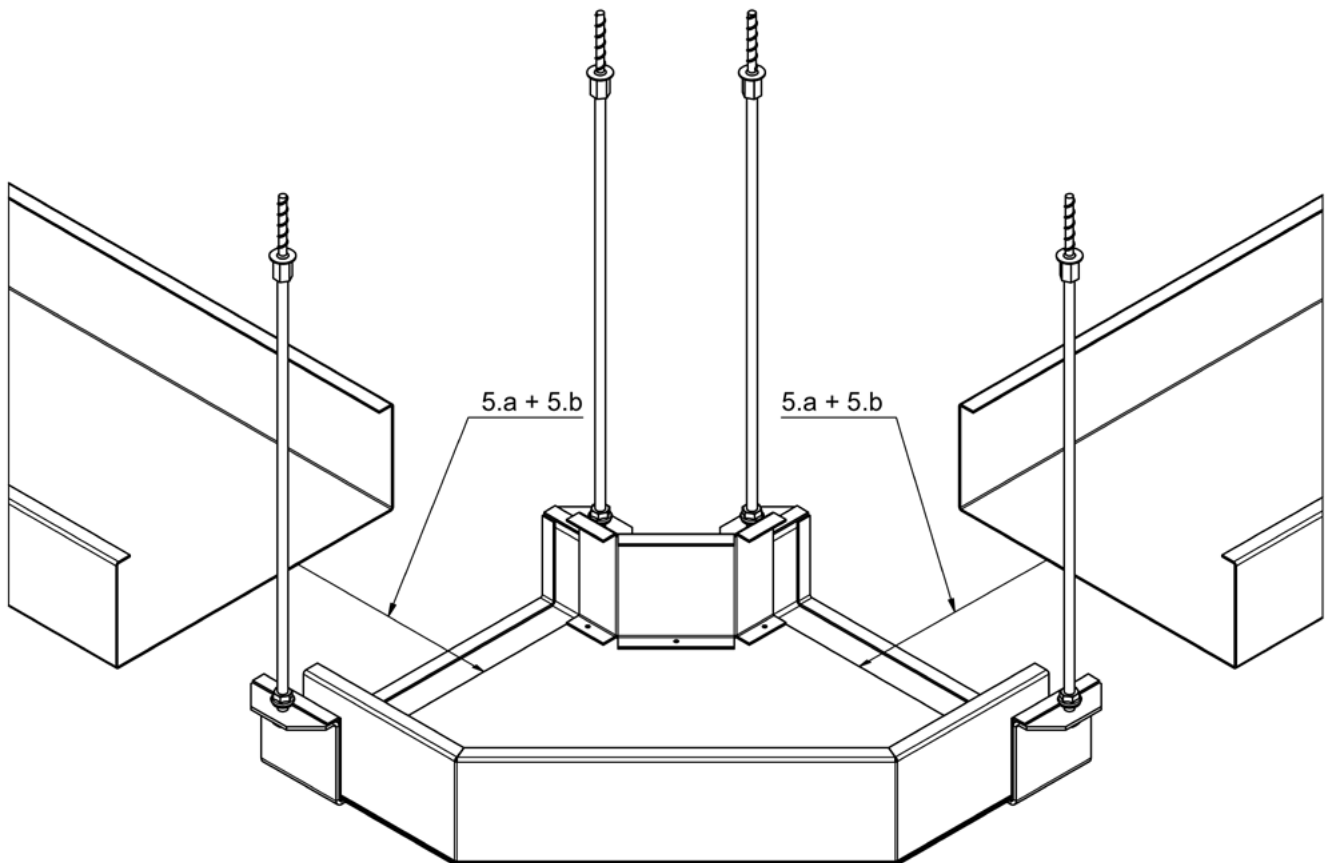
5. Montage der anschließenden Kanalböden

5.a

Böden der anschließenden Kanalartikel auf Tragekonstruktion auflegen.

5.b

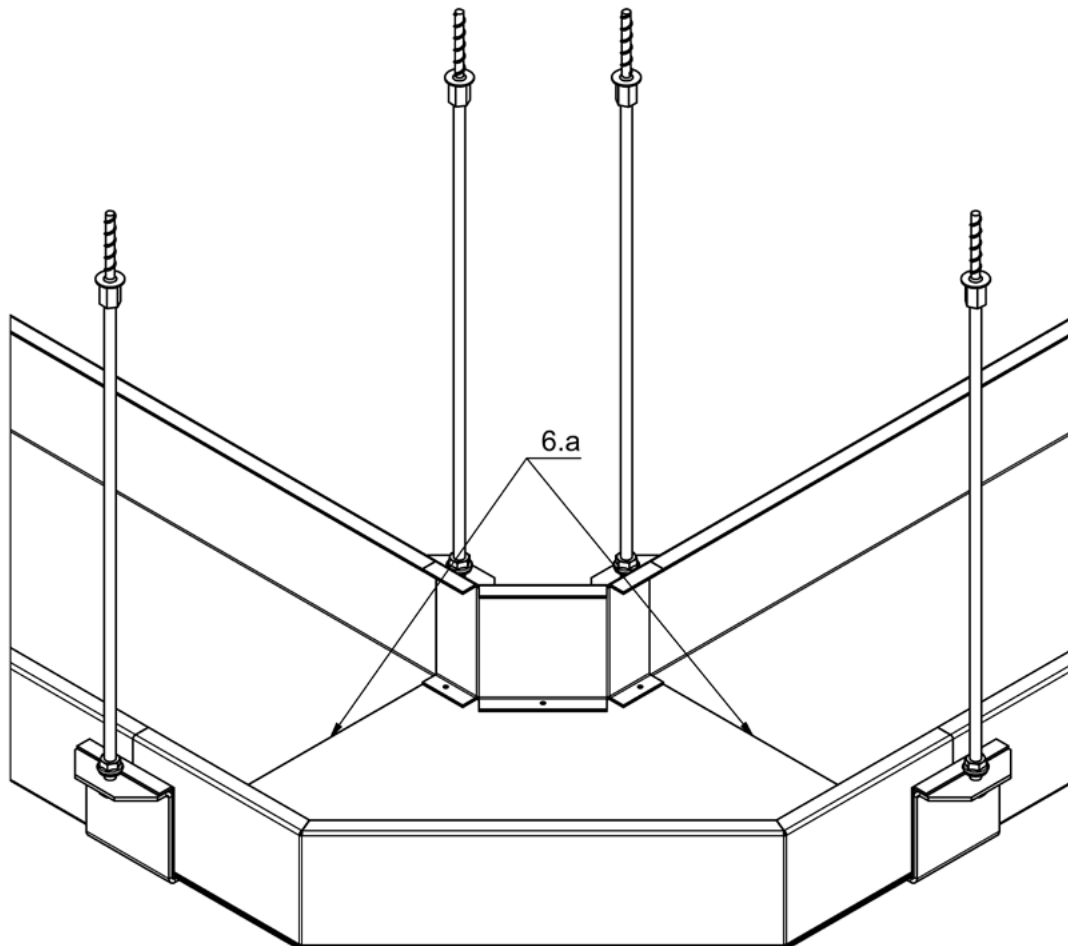
Böden bündig an den Flachwinkel 2x45° aufschieben, mittig auf dem Verbinder.



6. Fixieren der Bodenbleche

6.a

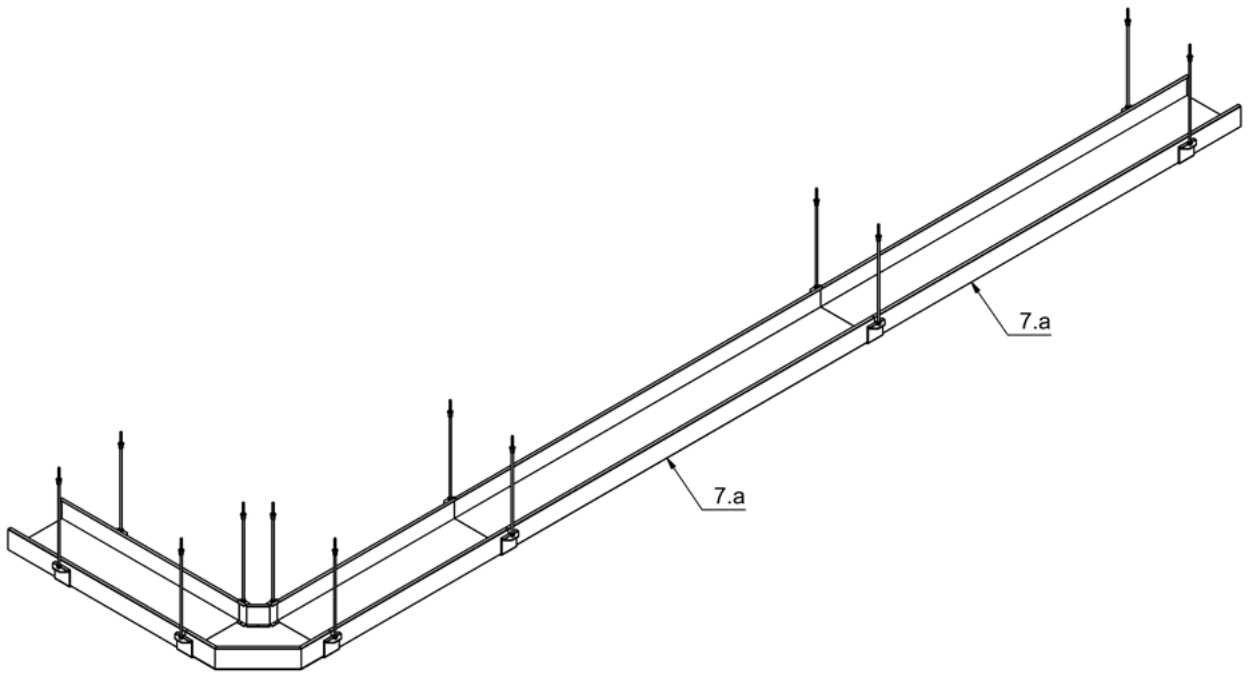
Böden der Kanalartikel bündig auf dem Verbinder zusammenschieben, max. 5 mm Abstand der Böden zueinander.



7. Auflegen und Anbringen weiterer Bodenbleche

7.a

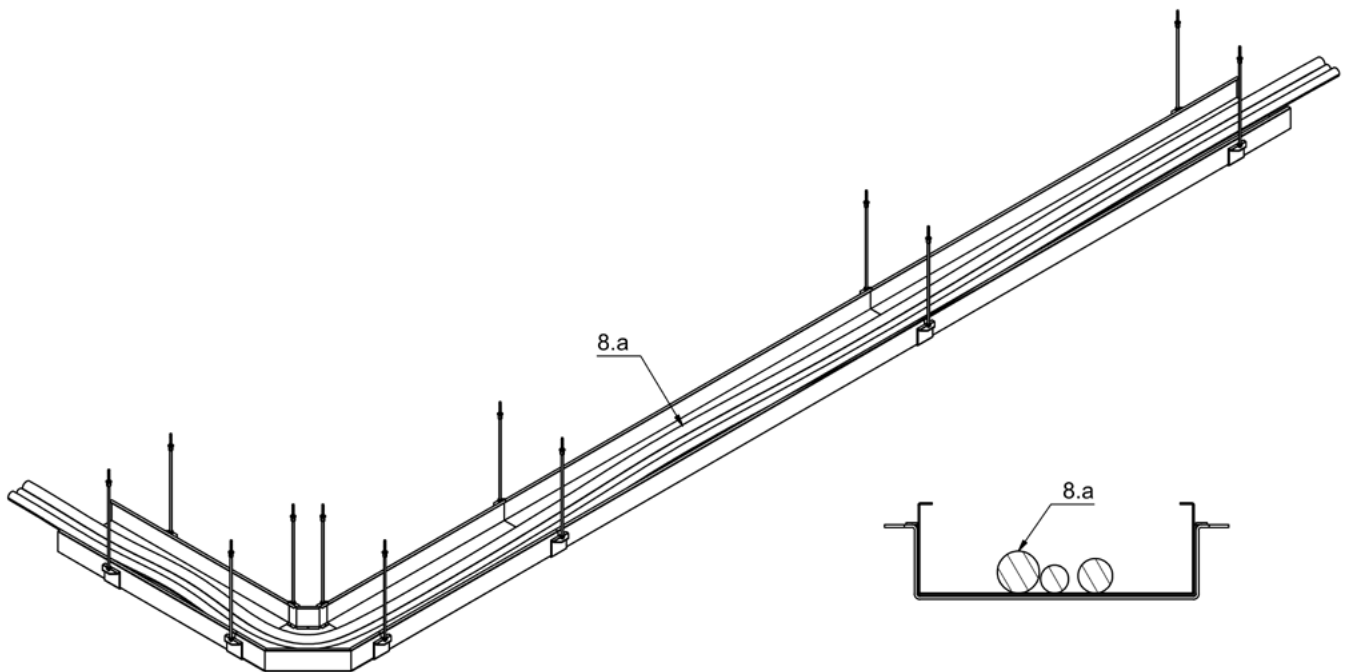
Böden der nachfolgenden Kanalartikel bündig auf dem Verbinder mittig zusammenschieben, max. 5 mm Abstand der Böden zueinander, siehe Punkt 6.



8. Elektroleitung einlegen

8.a

Einlegen der elektrischen Leitungen.



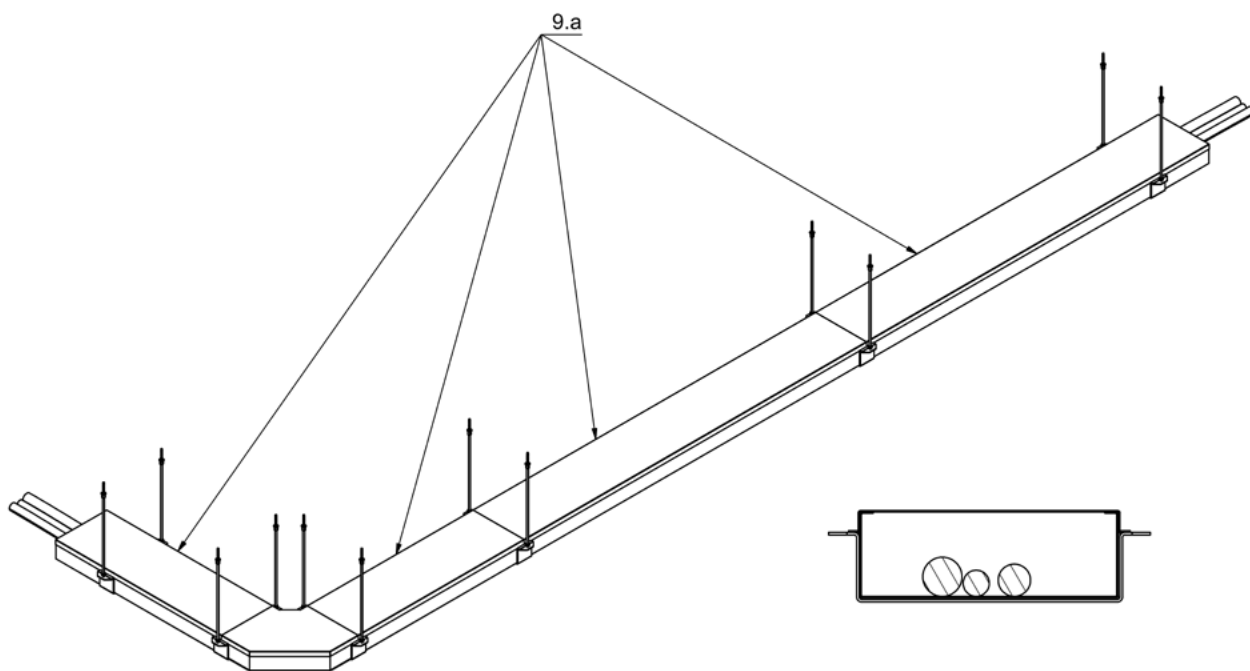
9. Äußere Deckplatten auflegen

9.a

Auflegen der Deckel Brandschutzkanäle.

9.b

Die Stoßfugen der Deckel sind bündig mit den Böden.



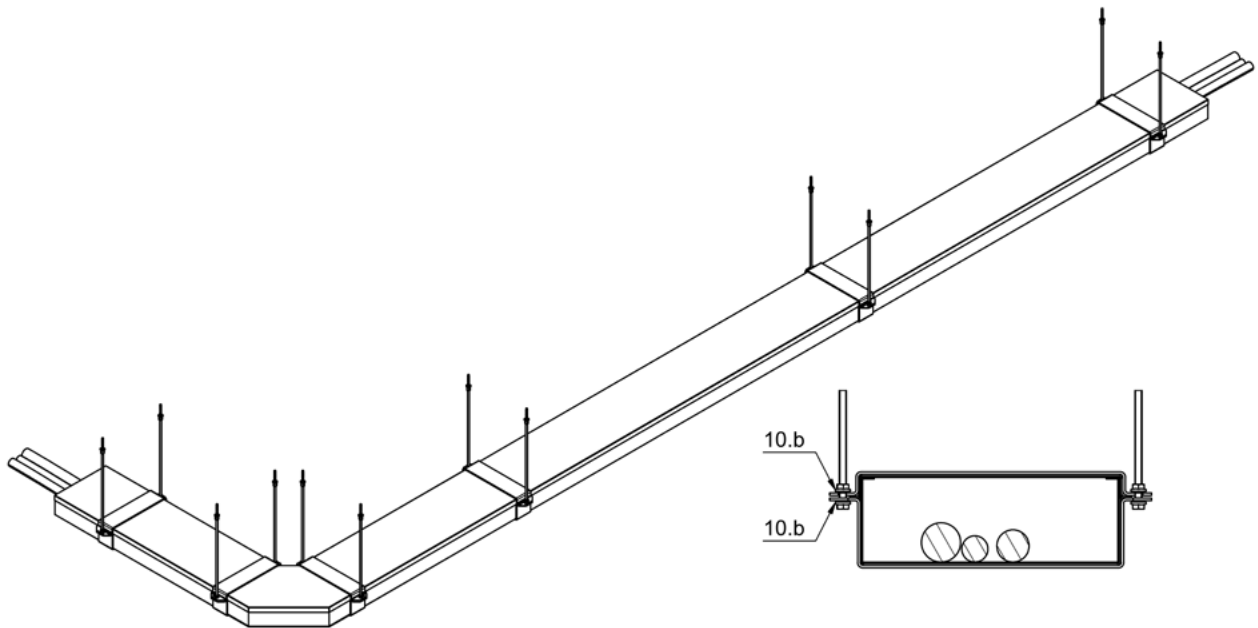
10. Oberes Verbindungsblech montieren

10.a

Oberes Verbindungsblech auf das untere Verbindungsblech seitlich aufschieben.

10.b

Mit Scheibe und Mutter festschrauben.



11. Abdichten der Wanddurchführung

11.a

Restspalten zwischen Laibung der Wandöffnung und dem Kanal entweder mit Mineralwolle Schmelzpunkt $\geq 1000^{\circ}\text{C}$, Raumgewicht $\geq 120 \text{ Kg}/\text{m}^3$ oder mit mineralischem Mörtel verschließen.

11.b

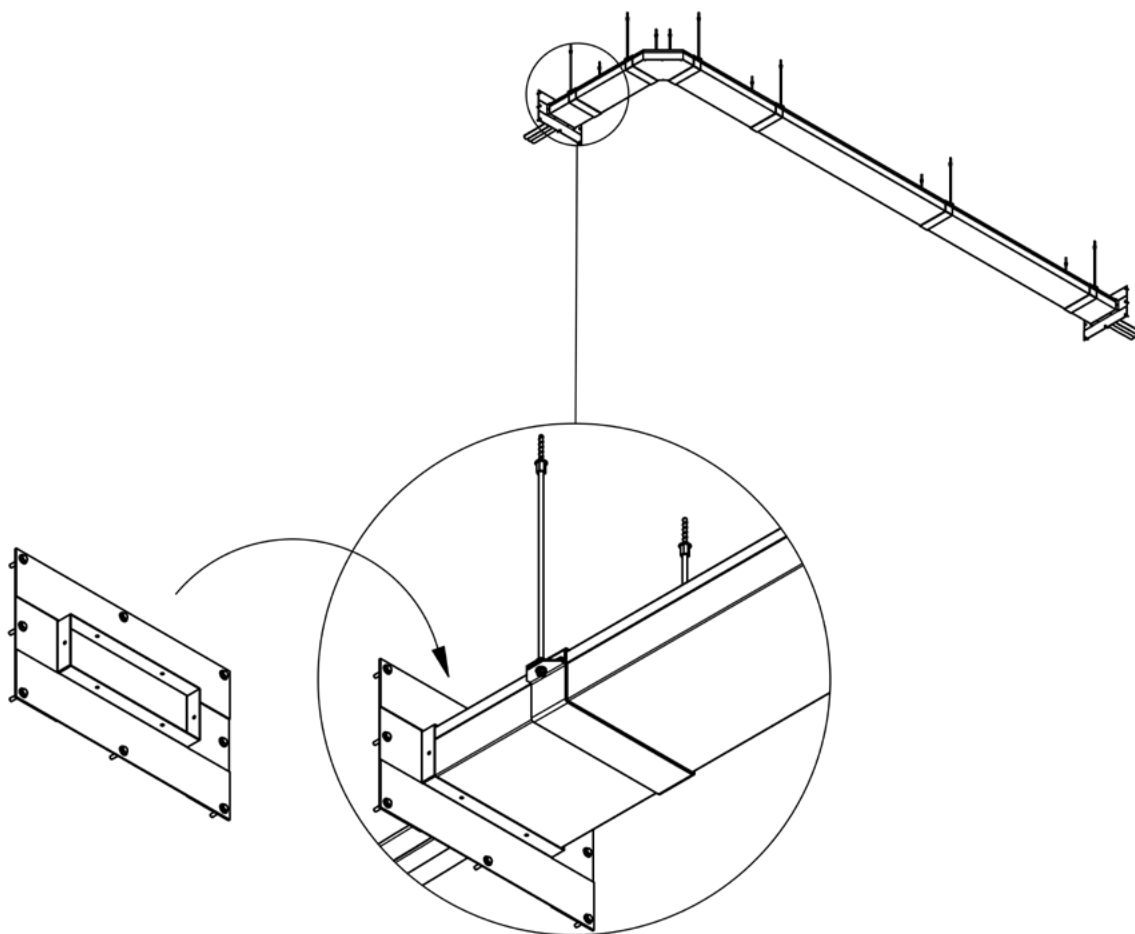
Optional kann ein Wandanschlusskragen angebracht werden.

11.c

Kennzeichnungsschild anbringen.

11.d

Übereinstimmungserklärung ausfüllen und dem Auftraggeber aushändigen.



HINWEIS

Die in dieser Montageanleitung aufgeführten Informationen sind ohne Gewähr und können ohne vorherige Ankündigung geändert werden. Für Irrtümer und Druckfehler keine Haftung.
Maße in mm, Gewichte in Kg, Stand: 01/2026



Sie haben Fragen? Zögern Sie nicht uns zu kontaktieren. Wir freuen uns auf Ihre Nachricht.

**E-Mail: info@wichmann.biz
Website: www.wichmann.biz**

**Tel. +49 2722 6382-0
Fax: +49 2722 6382-299**

Besuchen Sie unseren
YouTube-Kanal
„wichmannbrandschutz“

