



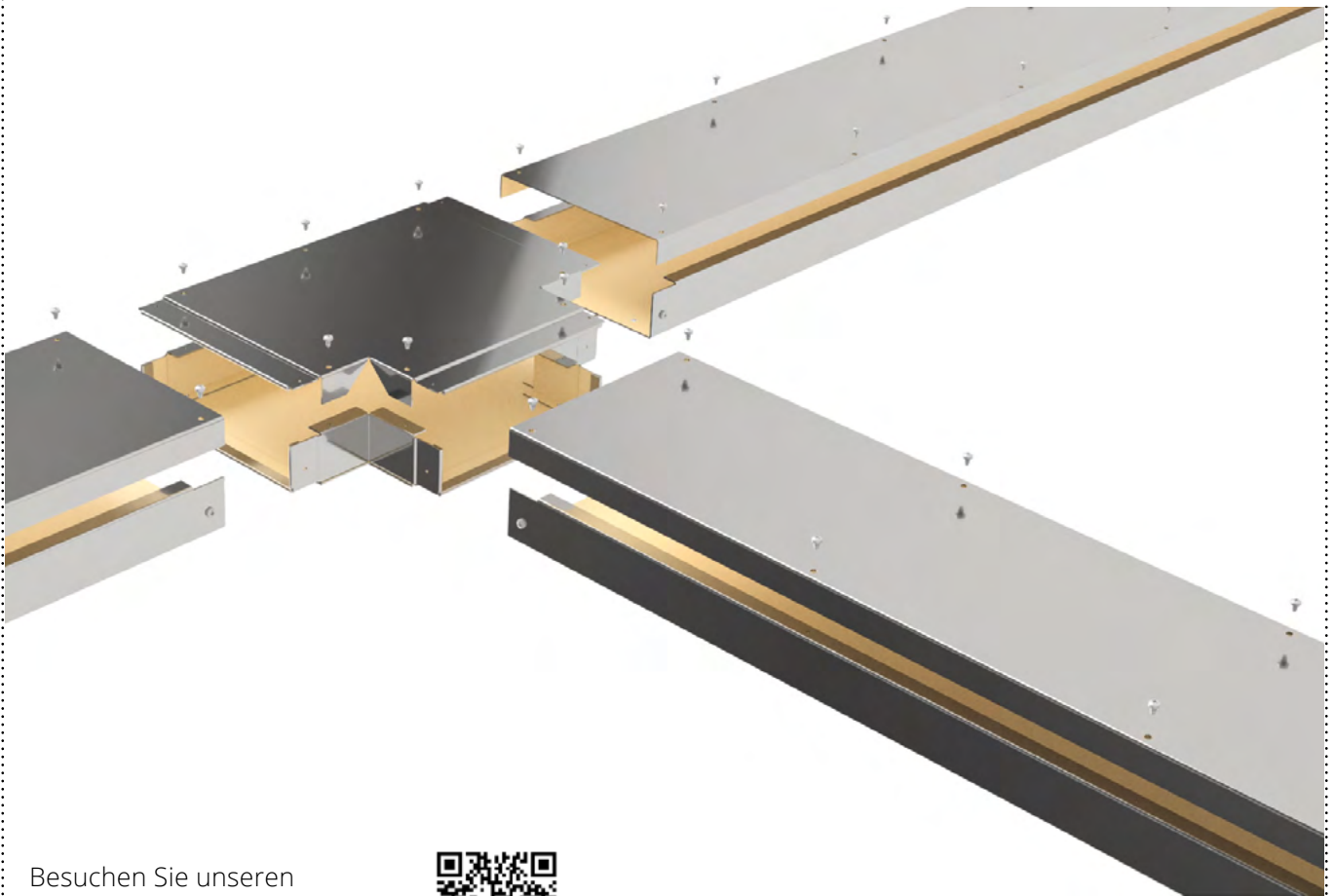
WICHMANN
Brandschutzsysteme

Instafix® BKI

Installationskanal

Allgemeine Bauartgenehmigung Z-19.30-2524

Montageanleitung



Besuchen Sie unseren
YouTube-Kanal
„wichmannbrandschutz“



1. Beschreibung

1.1 Kanalaufbau

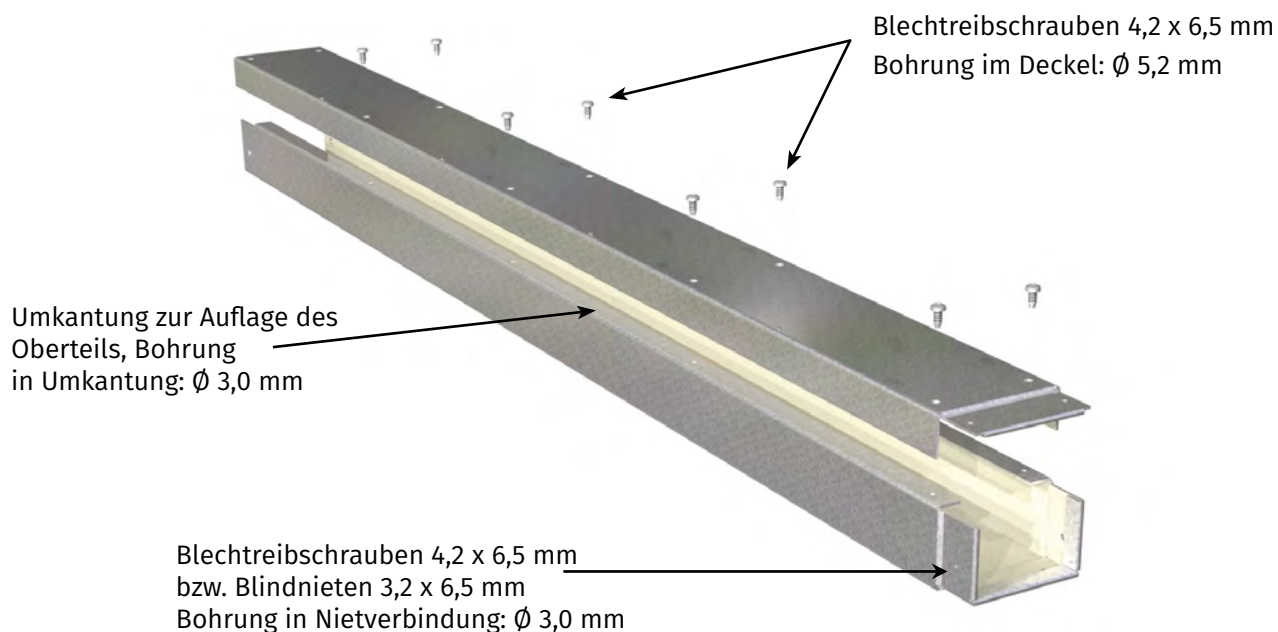
Der INSTAFIX® BKI Installationskanal besteht aus einem Oberteil und einem Unterteil aus 0,6 bis 1,0 mm dicken verzinktem Stahl- oder Edelstahlblech, welches im Inneren des Kanals mit einer 1,0 oder 2,0 mm dicken Beschichtung aus dem dämmschichtbildenden Baustoff „pyroplast-ST 100“ versehen ist.

Bei Anforderungen an getrennte Kabelführungen im Kanal besteht die Möglichkeit, einen Trennsteg im Kanal zu montieren.

1.2 Verbindung

Vorgefertigte Kanalformteile werden im Regelfall über eine werkseitig vorgefertigte Abkantung eines Formstückendes verbunden und fortlaufend montiert. Bei der Abänderung (z.B. Kürzung) der Kanalteile im Bereich der Abkantung besteht die Möglichkeit, die Verbindung über eine Verbindungsschiene auszuführen.

Das Unterteil des Kanals wird mit dem Oberteil über Schraubverbindungen mit verzinkten Blechtreiberschrauben (4,2 x 6,5 mm) verbunden. Die Verbindung der Unterteile miteinander kann sowohl mit verz. Blechtreiberschrauben als auch Blindnieten (3,2 x 6,5 mm) erfolgen. Der Schraubenabstand beträgt ≤ 300 mm.



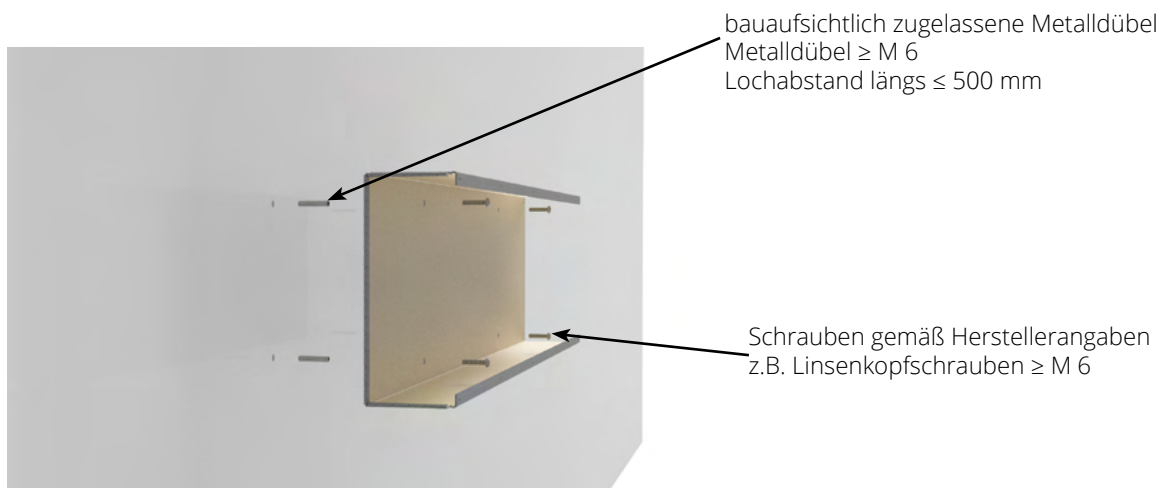
2. Verlegung und Befestigung

Art der Befestigung, aBG Z-19.30-2524 gem. Tabelle 4	Abstand
Abstand zwischen den einzelnen Abhängungen von rechteckigen Installationskanälen	≤ 2100 mm
Abstand zwischen den einzelnen Abhängungen von runden Installationskanälen	≤ 1250 mm
Erste Abhängung/Befestigung beidseitig der Durchführung des Installationskanals durch eine raumabschließende Wand	≤ 300 mm
Befestigung von rechteckigen Installationskanälen direkt am Bauteil	≤ 500 mm
Erste Abhängung der Installationen vor/nach dem Ein- und Herausführen	≤ 100 mm

2.1 Vierseitiger I - Kanal

Die Installationskanäle dürfen direkt an Wänden und Decken befestigt werden. Des Weiteren besteht die Möglichkeit, die I-Kanäle unterhalb von Decken - mittels einer Abhängekonstruktion - an der Rohdecke zu montieren oder auf Konsolen aufzulagern. Die Befestigung der Abhängepunkte muss den statischen Anforderungen entsprechen.

Einbausituation – Direktbefestigung (Wand / Decke)

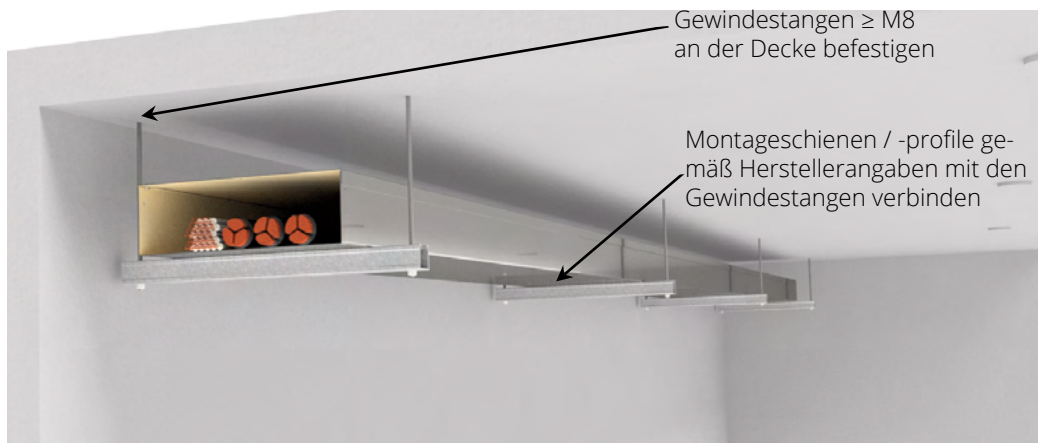


- Der I-Kanal wird direkt am Baukörper befestigt.
- Direkte Montage an Massivwänden (Mindestdicke ≥ 75mm)
- Die Befestigung des Kanals an der Wand/Decke erfolgt mit bauaufsichtlich zugelassenen Metalldübeln ≥ M6 in einem Abstand der Bohrungen ≤ 500 mm in Längsrichtung.
- In Querrichtung sind immer zwei Befestigungen vorzusehen. Bei Kanälen mit Breiten ≤ 60 mm ist eine Schraube mittig angeordnet ausreichend.

HINWEIS

Direktbefestigungen und konstruktive Ausführungsvarianten für 2- und 3-seitige Kanäle entnehmen Sie der aktuellen Bauartgenehmigung Z-19.30-2524, Anlage 5.

Einbausituation – Abhängekonstruktion (Konsole / Ausleger)



- Der Kanal wird ohne direkte Befestigung am Baukörper auf dem Stahlprofil auflegt. Es ist keine zusätzliche Befestigung zwischen Kanal und Stahlprofil notwendig.
- Die Befestigung der Abhängekonstruktion erfolgt gemäß der statischen Anforderungen über Gewindestangen \geq M8 und horizontal verschraubten C- oder U-Profilen (z.B. Montageschienen).
- Die Abstände der Abhängungen mittels Gewindestäben oder auf Konsolen/Auslegern in Längsrichtung \leq 2100 mm sind zu berücksichtigen.
- Bei einer Abhängekonstruktion wird der Kanal mit dem Deckel nach oben verbaut, um Nachbelegungen zu vereinfachen.
- Montage bei vorhandenen, belegten Kabeltrassen und Konsolen:
 - Pritschen/Konsolen mit Kabelbelegung können direkt mit dem Kanal umbaut werden
 - Einbau des Kanals auf Pritschen/Konsolen mit der Kabelbelegung im Kanal.
 - Der Kanal kann auch ohne bestehende Kabeltrassen eingebaut werden, indem die Kabel direkt auf dem Kanalboden aufgelegt werden.

zul. Gesamtgewicht \leq 34 kg/m beachten!

HINWEIS

Direktbefestigungen und konstruktive Ausführungsvarianten für 2- und 3-seitige Kanäle entnehmen Sie der aktuellen Bauartgenehmigung Z-19.30-2524, Anlage 3 und 4.



2.2 Zwei- und dreiseitige Kanäle

Die Installationskanäle dürfen drei- und zweiseitig gemäß aBG Z-19.30-2524 Anlage 1, 3 und 4 ausgeführt werden.

Dreiseitige Ausführung

- Die Installationskanäle werden an der Massivwand oder -decke angebracht.

Zweiseitige Ausführung

- Die Installationskanäle werden in den Ecken von Massivwänden und -decken befestigt.

Die drei- und zweiseitigen Installationskanäle sind selbsttragend auszubilden

- D.h., die Kabel müssen auf innen im Kanal von der Rohdecke abgehängten, brandschutztechnisch bemessenen Tragekonstruktionen so aufgelegt werden, dass sie den Kanalboden nicht belasten.
- Alternativ dürfen die Kabel bzw. die Kabeltrassen auf dem Kanalboden aufgelegt werden, wenn die Abhängekonstruktion bzw. die Konsolen außen am Kanal angeordnet sind.
- Der Anschluss der drei- und zweiseitigen Installationskanäle an die angrenzenden Massivbauteile muss gemäß aBG Z-19.30-2524, Anlage 5 erfolgen.
- Die Befestigung des Kanals an der Wand/Decke erfolgt mit bauaufsichtlich zugelassenen Metalldübeln $\geq M8$ in einem Abstand der Bohrungen ≤ 500 mm in Längsrichtung.

HINWEIS

- a. Es ist darauf zu achten, dass die direkt an die Decke / Wand montierten beschichteten Blechwandungen des Installationskanals dicht an dem Bauteil anliegen (Fugen und Spalten sind mit dem Dichtungsband nach Abschnitt 2.1.2 oder mit Brandschutzsilikon (mindestens B1 zu verschließen).
- b. Zwei- und dreiseitige Installationskanäle gemäß aBG Z-19.30-2524, Anlage 15, Tabelle 2, Typ 6 & 7, Anlage 16, Tabelle 3, Typ 4, 5 & 6, oder Anlage 17, Tabelle 4, Typ 4 können entsprechend den Anlagen 1 und 5 mit einer direkten Auflagerung der Kabel auf dem Kanalboden von max. 25 kg/m ausgeführt werden, ohne dass eine äußere Abhängekonstruktion angeordnet werden muss. Rohre dürfen nicht unmittelbar an der Innenwandung des Installationskanals anliegen.
- c. Bei einer Abhängekonstruktion müssen die I-Kanäle mit Stahlprofilen im Abstand von ≤ 2100 mm mit Gewindestangen von der Decke abgehängt werden.
Die Befestigung der einzelnen Abhängepunkte muss gemäß statischen Anforderungen erfolgen.
Auf die brandschutztechnische Auslegung der außen an den Installationskanälen angeordneten Abhängekonstruktion kann verzichtet werden, wenn die Installationskanäle im Bereich von raumabschließenden Wänden (F30 bis F120) mit Sollbruchstellen oder Wandanschluss ausgeführt werden.

3. Wanddurchführung und Wandanschluss

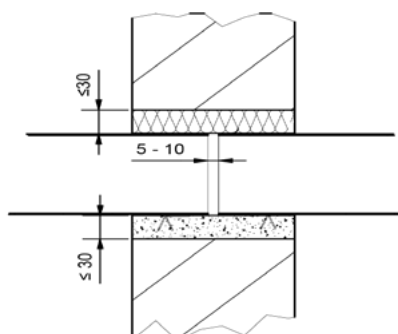
3.1 Wanddurchführung Massivwand ≥ 150 mm

Mittig der Wanddurchführung muss eine Sollbruchstelle vorgesehen werden.

- Die Sollbruchstelle wird in Form einer Durchtrennung des Kanals mit einem Abstand der Enden untereinander von mindestens 5 mm und maximal 10 mm ausgeführt.
- Mittels Trennschleifer werden die Kanäle sauber getrennt und können im Anschluss fortlaufend montiert werden.

Den umlaufenden Ringspalt zwischen Kanal und Mauerdurchbruch in einer Breite ≤ 30 mm gilt es einzuhalten.

Ausführung: Beispiel gemäß aBG Z-19.30-2524 Anlage 6



Anlage 14, Tabelle 1, Typ 1
I120: ≤ 450 x ≤ 120 mm

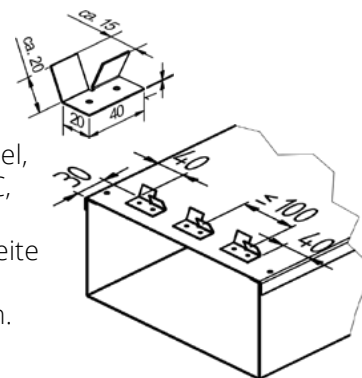
Anlage 15, Tabelle 2, Typ 5
I90: ≤ 400 x ≤ 150 mm

Anlage 16, Tabelle 3, Typ 2
I60: ≤ 450 x ≤ 150 mm

Notwendige Arbeitsschritte:

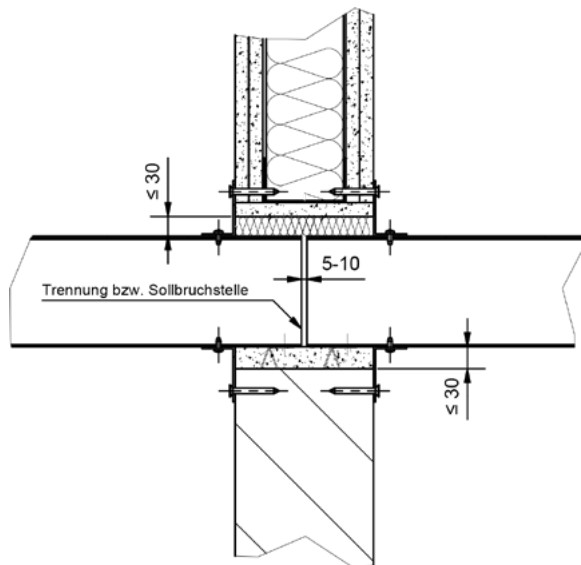
Der Verschluss des Ringspalt erfolgt mit Zement-, Beton- oder Gipsmörtel, alternativ mit Mineralwolle (Brandschutzklasse A1, Schmelzpunkt $\geq 1000^\circ\text{C}$, Dichte 120 kg/m^3)

- Wird der Ringspalt mit Mörtel verschlossen, sind an Ober- und Unterseite des Kanals Befestigungsanker mittels Blindnieten ($3,2 \times 6,5$ mm) anzubringen (Skizze rechts), um den kraftschlüssigen Verbund zu gewähren. Alternativ sind umlaufend verzinkte Winkel ($50 \times 30 \times 0,6 - 1,0$ mm) zu befestigen.
- Der umlaufende Winkel wird am Kanal mit Blechtreibschrauben ($4,2 \times 6,5$ mm) bzw. Blindnieten ($3,2 \times 6,5$ mm) und an der Massivwand mit bauaufsichtlich zugelassenen Metalldübeln $\geq \text{M6}$ befestigt.
- Erfolgt der Verschluss mit Mineralwolle, wird der Spalt durchgängig von beiden Seiten dicht ausgestopft.



3.2 Wanddurchführung Massivwand / Trennwand ≥ 100 mm

Ausführung: Beispiel gemäß aBG Z-19.30-2524 Anlage 6



Anlage 15, Tabelle 2, Typ 1, 3 und 4

190: $\leq 600 \times \leq 80$ mm

190: $\leq 450 \times \leq 120$ mm

190: $\leq 260 \times \leq 150$ mm

Anlage 16, Tabelle 3, Typ 3

160: $\leq 500 \times \leq 100$ mm

Notwendige Arbeitsschritte:

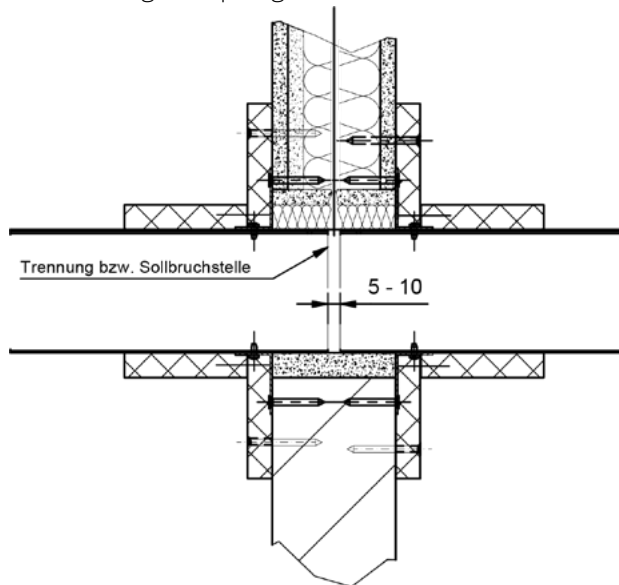
- Wie auch bei der Massivwand muss auch mittig der Trennwand eine Sollbruchstelle im Kanal vorgesehen werden.
- Die Ausführung ist in der aBG Z-19.30-2524 Anlage 6 beschrieben.
- Das Ständerwerk wird durch Wandstiele und durch Riegel so ergänzt, dass diese die Laibung der Wandöffnung für die vorgesehene Durchführung des Kanals bilden.
- Der umlaufende Ringspalt zwischen Kanal und Mauerdurchbruch mit einer Breite ≤ 30 mm ist einzuhalten.
- Der Verschluss des Ringspaltes erfolgt mit Gipsmörtel oder alternativ mit Mineralwolle (A1, Schmelzpunkt $\geq 1000^\circ\text{C}$, Dichte 120 kg/m^3).
- In beiden Fällen ist zusätzlich ein beidseitig umlaufender Winkel aus Blech zu befestigen.
- Der umlaufende Winkel wird am Kanal mit Blechtreiberschrauben ($4,2 \times 6,5$ mm) bzw. Blindnieten ($3,2 \times 6,5$ mm) und an der Trennwand mit Schnellbauschrauben ($4,5 \times 55$ mm) befestigt.

HINWEIS

a) Wanddurchführungen und weitere Ausführungsdetails für rechteckige und runde I-Kanäle entnehmen Sie der aktuellen Bauartgenehmigung aBG Z-19.30-2524, Anlagen 6 bis 10 und 13.

b) Gemäß aBG Z-19.30-2524, Anlage 8 müssen folgende unten aufgeführte Kanäle mit L-Riegeln 100x100 mm aus Brandschutzplatten-Streifen (z.B. Promatect-H) verkleidet werden.

Ausführung: Beispiel gemäß aBG Z-19.30-2524, Anlage 8

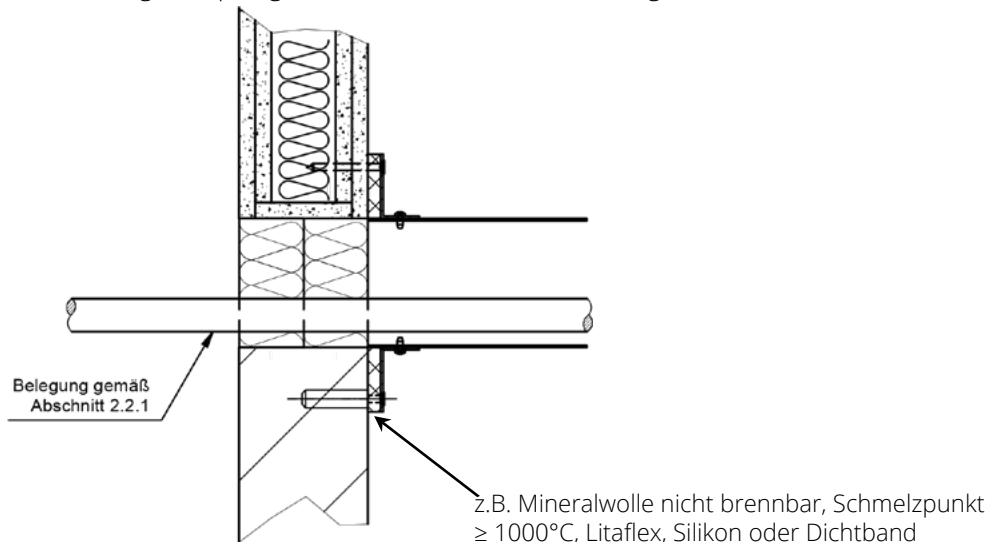


Anlage 15, Tabelle 2, Typ 2
I90: $\leq 450 \text{ x } \leq 150 \text{ mm}$

Anlage 17, Tabelle 4, Typ 1 und 2
I30: $\leq 1000 \text{ x } \leq 500 \text{ mm}$
I30: $\leq 600 \text{ x } \leq 200 \text{ mm}$

3.3 Wandanschluss 4-seitiger Kanal

Ausführung: Beispiel gemäß aBG Z-19.30-2524, Anlage 13

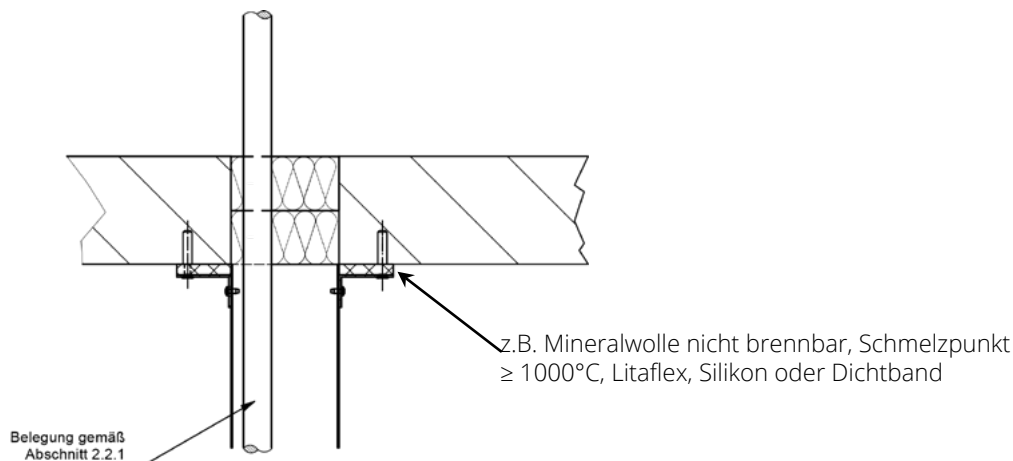


Notwendige Arbeitsschritte:

- Bei Wandanschlüssen wird der Kanal mit der Stirnseite stumpf an die Wand gestoßen. Dies ermöglicht im Falle einer Kabelnachbelegung die leichte De- und Remontage der Kanalteile.
- Endet der Kanal an der Wand und wird auf der Gegenseite entweder weitergeführt oder am Kabelaustritt geschottet, so wird der Anschluss über einen umlaufenden Winkel an der Wand befestigt.
- Der Winkel mit den Abmessungen (50 x 30 x 0,6 - 1,0 mm) ist am Blechkanal mit Blechtreiberschrauben (4,2 x 6,5 mm) oder alternativ Blindnieten (3,2 x 6,5 mm) zu befestigen.
- Zwischen Winkel und Wand wird ein Streifen Mineralwolle oder gleichwertig, „Litaflex“, vorgesehen, um den Anschluss rauchdicht auszuführen.
- Hier ist die Ausführung für Massivwände und Trennwände nahezu identisch. Den Unterschied bildet lediglich die Verschraubung des Winkels an der Wand.
- Die Befestigung an der Massivwand erfolgt mit bauaufsichtlich zugelassenen Metalldübeln ($\geq \text{M6}$) und an der Trennwand mittels Schnellbauschrauben (4,5 x 55 mm).
- Weiterführende Kabel in angrenzende Räume ohne Brandlastkapselung durch I-Kanäle werden nach DIN 4102 – Teil 9, entsprechend der Feuerwiderstandsklasse, bauaufsichtlich zugelassen abgeschottet.

3.4 Deckenanschluss 4-seitiger Kanal

Ausführung: Beispiel gemäß aBG Z-19.30-2524, Anlage 13

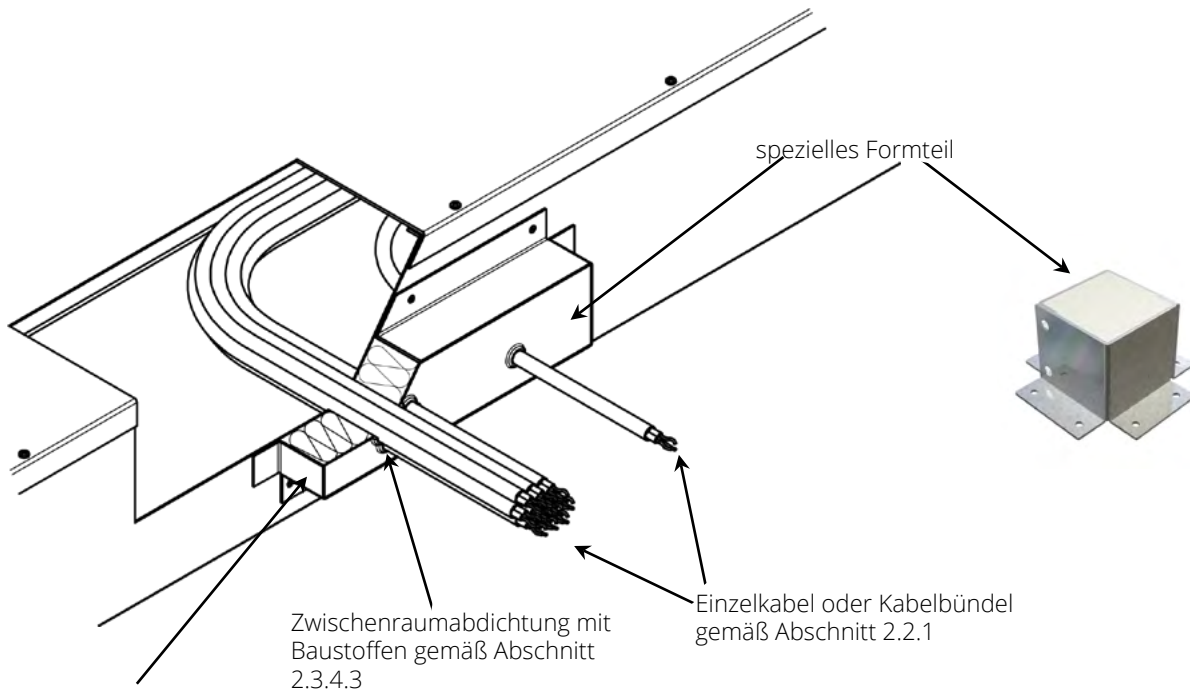


Notwendige Arbeitsschritte:

- Bei Deckenanschlüssen wird der Kanal mit der Stirnseite stumpf an die Decke gestoßen. Dies ermöglicht im Falle einer Kabelnachbelegung die leichte De- und Remontage der Kanalteile.
- Weiterhin ist bei Deckenanschlüssen immer eine klassifizierte Kabel- oder Rohrabschottung der jeweils geforderten Feuerwiderstandsklasse erforderlich.
- Der Kanal endet an der Decke und wird mit einem umlaufenden Winkel an der Decke befestigt.
- Der Winkel mit den Abmessungen (50 x 30 x 0,6 - 1,0 mm) ist am Blechkanal mit Blechtreiberschrauben (4,2 x 6,5 - 9,5 mm) oder alternativ Blindnieten (3,2 x 6,5 mm) zu befestigen.
- Zwischen Winkel und Decke wird ein Streifen Mineralwolle oder gleichwertig, „Litaflex“, vorgesehen, um den Anschluss rauchdicht auszuführen.
- Die Befestigung an der Massivdecke erfolgt mit bauaufsichtlich zugelassenen Metalldübeln (≥ M6).
- Weiterführende Kabel in angrenzende Räume ohne Brandlastkapselung durch I-Kanäle werden nach DIN 4102 – Teil 9, entsprechend der Feuerwiderstandsklasse, bauaufsichtlich zugelassen abgeschottet.

4. Kabel- und Rohrausführung

4.1 Kabelauführungen gemäß aBG Z-19.30-2524, Anlage 11

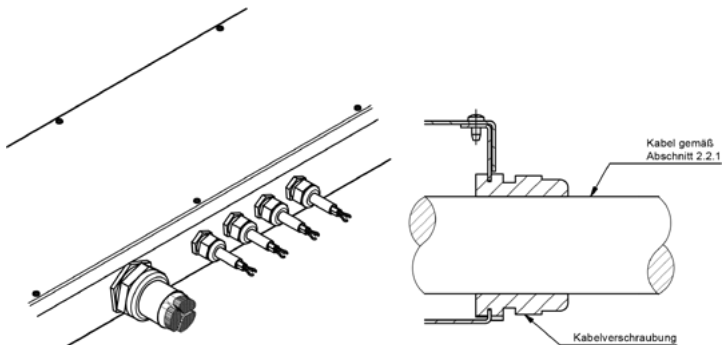


Formteil Ein- und Ausführung,
Ausfüllung gemäß Abschnitt
2.3.4.3

- » Befestigung der Blechstutzen mittels
 - Blindnieten (3,2 x 6,5 mm) bzw.
 - Blechtreibschrauben (4,2 x 6,5 mm)
- » Durch- oder Ausführung der Kabel- oder Kabelbündel
 - durch eine mindestens 50 mm dicke Mineralwollplatte bzw.
 - mit mindestens 50 mm bzw. 60 mm dicken Brandschutzsteinen
- » Nennrohddichte der Mineralfaserplatte mit
 - mindestens 150 kg/m³
- » Schmelztemperatur der Mineralfaserplatte $\geq 1000^{\circ}\text{C}$
- » Die Zwickel zwischen den Kabeln werden ebenfalls mit Dämmschichtbildner verschlossen. Die dazu verwendenden Produkte zum Verschluss entnehmen Sie bitte der allgemeinen Bauartgenehmigung gemäß aBG Z-19.30-2524, Abschnitt 2.1.3.

HINWEIS

- a. Konstruktive Ausbildung nach aBG Z-19.30-2524, Abschnitt 2.3.4.3.2: Die Platten müssen beidseitig und umlaufend mit dem dämmschichtbildenden Baustoff beschichtet und fest in dem vorher umlaufend montierten Blechstutzen fixiert werden.
- b. Dichtheit: Die Blechstutzen müssen dicht am Kanal anschließen, ggf. Dichtmaterial (aBG Z-19.30-2524, Abschnitt 2.1.3) verwenden.

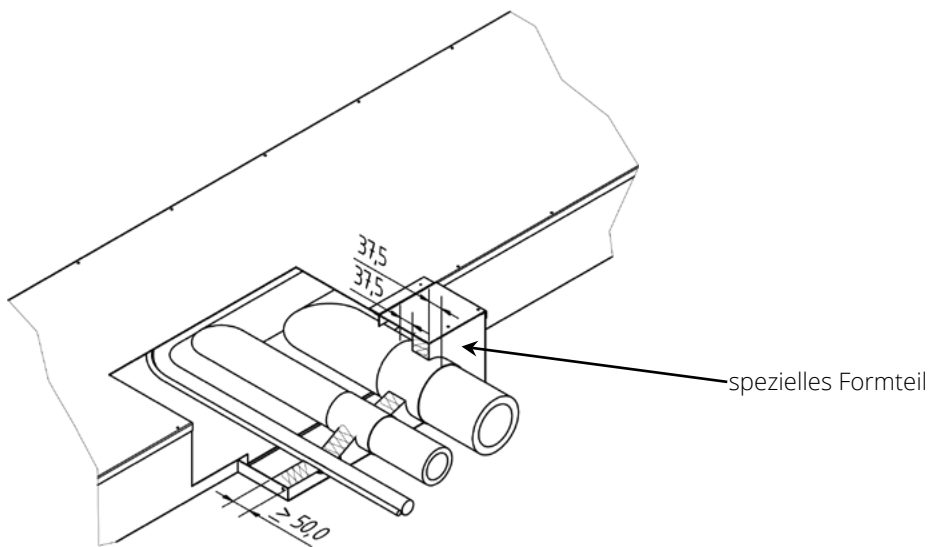


gemäß aBG Z-19.30-2524, Anlage 12

HINWEIS

- a. Kabelverschraubung gemäß aBG Z-19.30-2524, Abschnitt 2.1.3.2
- b. Zusätzliche Kabelauführungen gemäß aBG Z-19.30-2524, Abschnitt 2.3.4.3.1 ausführen.

4.2 Rohrausführungen gemäß aBG Z-19.30-2524, Anlage 11



nichtbrennbare Rohre DN ≤ 100 [mm]	brennbare Rohre DN ≤ 100 [mm]
Synthesekautschuk-Isolierung (B1) - max. 25 mm dick isoliert Intumeszierende Matte gemäß Z-19.11-1439 - 125 mm breit, 1-lagige Ausführung	Synthesekautschuk-Isolierung (B1) - max. 25 mm dick isoliert Intumeszierende Matte gemäß Z-19.11-1439 - 125 mm breit, 2-lagige Ausführung

HINWEIS

- a. Intumeszierende Matte immer mittig der Mineralwollplatte anordnen und einbauen.
- b. Zusätzliche Kabelauführungen gemäß aBG Z-19.30-2524, Abschnitt 2.3.4.3.1 ausführen.



4.3 Belegung gemäß aBG Z-19.30-2524, Abschnitt 2.2.1.2

- » Führen von Elektrokabeln und Elektroleitungen
- » Führen brennbarer und nichtbrennbarer Rohrleitungen geschlossener Systeme mit mindestens
 - Baustoffklasse B2
 - bis Ø DN 100 mit Synthetikgummisulierung B1 und ≤ 25 mm Isolierdicke
- » zulässiges Gesamtgewicht Kabel und Kabeltragekonstruktionen bei direkter Auflage auf Kanalboden ≤ 34 kg/m
- » Rohre dürfen nicht unmittelbar an der Innenwandung des Installationskanals anliegen.

HINWEIS

Installationskanäle aus Metall sind in den Potentialausgleich einzubinden.

4.4 Gesamtgewicht der Belegung

Die Installationen dürfen gemäß aBG Z-19.30-2524, Abschnitt 2.2.1.3

- » am Bauteil,
- » auf Kabeltragekonstruktionen,
- » in Kabelschellen oder
- » direkt auf dem Boden des Installationskanals angeordnet sein.

HINWEIS

Rohre dürfen nicht unmittelbar an der Innenwandung des Installationskanals anliegen (aBG Z-19.30-2524 Anlagen 3 und 4).

Installationskanal Typ	rechteckig		rund
	vierseitig	zwei-/dreiseitig	
Instafix® BKL	Gemäß statischer Erfordernis. Bei Anordnung direkt auf dem Boden des Installationskanals: ≤ 34 kg/lfm	≤ 25 kg/lfm	≤ 20 kg/lfm

HINWEIS

Elektro-Installationssysteme sollten in den Potentialausgleich des Gebäudes integriert werden. Um die Kanalelemente an die Erdungsleitung zu koppeln, bieten wir folgenden Artikel als Zubehör an:

- Erdungsklammer (25er Set) Artikelnummer IFEK0025





Sie haben Fragen? Zögern Sie nicht uns zu kontaktieren. Wir freuen uns auf Ihre Nachricht.

**E-Mail: info@wichmann.biz
Website: www.wichmann.biz**

**Tel. +49 2722 6382-0
Fax: +49 2722 6382-299**