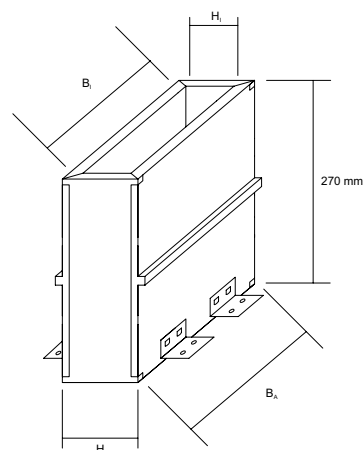


Größenübersicht - BET Kabelboxen



H_i : Höhe der belegbaren Öffnung (Innenmaß)
 B_i : Breite der belegbaren Öffnung (Innenmaß)
 H_A : Höhe der Kabelbox (Außenmaß)
 B_A : Breite der Kabelbox (Außenmaß)

Breite (B_A)	Bauhöhe(H_A)				
	Maßangaben in mm (Die Bautiefe ist einheitlich 270 mm)				
	60 mm	80 mm	90 mm	100 mm	110 mm
	Art.- Nr.:	Art.- Nr.:	Art.- Nr.:	Art.- Nr.:	Art.- Nr.:
	$H_i \times B_i$	$H_i \times B_i$	$H_i \times B_i$	$H_i \times B_i$	$H_i \times B_i$
90	BET060090	BET080090	BET090090		
	33 x 60	50 x 60	56 x 60		
120	BET060120	BET080120	BET090120	BET100120	BET110120
	33 x 90	50 x 90	56 x 90	64 x 82	70 x 82
160	BET060160	BET080160	BET090160	BET100160	BET110160
	33 x 130	50 x 130	56 x 130	64 x 122	70 x 122
180	BET060180	BET080180	BET090180	BET100180	BET110180
	33 x 150	50 x 150	56 x 150	64 x 142	70 x 142
200	BET060200	BET080200	BET090200	BET100200	BET110200
	33 x 170	50 x 170	56 x 170	64 x 162	70 x 162
240	BET060240	BET080240	BET090240	BET100240	BET110240
	33 x 210	50 x 210	56 x 210	64 x 202	70 x 202
280	BET060280	BET080280	BET090280	BET100280	BET110280
	33 x 250	50 x 250	56 x 250	64 x 242	70 x 242
335	BET060335	BET080335	BET090335	BET100335	BET110335
	33 x 305	50 x 305	56 x 305	64 x 297	70 x 297
380	BET060380	BET080380	BET090380	BET100380	BET110380
	33 x 350	50 x 350	56 x 350	64 x 342	70 x 342
435	BET060435	BET080435	BET090435	BET100435	BET110435
	33 x 405	50 x 405	56 x 405	64 x 397	70 x 397
480	BET060480	BET080480	BET090480	BET100480	BET110480
	33 x 450	50 x 450	56 x 450	64 x 442	70 x 442
535	BET060535	BET080535	BET090535	BET100535	BET110535
	33 x 505	50 x 505	56 x 505	64 x 497	70 x 497
580	BET060580	BET080580	BET090580	BET100580	BET110580
	33 x 550	50 x 550	56 x 550	64 x 542	70 x 542
640	BET060640	BET080640	BET090640	BET100640	BET110640
	33 x 610	50 x 610	56 x 610	64 x 602	70 x 602

Ab einer Breite von 335 mm ist ein Styroporblock zur Stabilisierung enthalten, damit die Kabelbox sich beim Eingießen nicht verformt. Passende Abdeckhauben sind zusätzlich für alle Größen erhältlich (s. Zubehör). Bautoleranzen sind bei der Planung mit zu berücksichtigen.