

Montageanleitung

SoniFoam Kabelboxen zum Einmörteln in Wänden und Decken

gem. aBG WD90 - Kabelboxen, DIBt Berlin, Z-19.53-2517

Wandeinbau



Wandeinbau



Deckeneinbau



Deckeneinbau



Besuchen Sie unseren YouTube-Kanal
„wichmannbrandschutz“



Wandeinbau

Einbaubedingungen und Belegbarkeit:
siehe technisches Datenblatt



Einbau



1. Gips- oder Mörtelbett in die Öffnung einbringen
(in Trockenbauwänden muss in Abhängigkeit vom Wandtyp eine Laibung in die Öffnung eingebracht werden).*



2. Box so in die Öffnung einsetzen, dass auf keiner Seite mehr als 8,5 cm aus der Wand stehen.



3. Vollständig in Wandtiefe einmörteln.



4. Fertig eingipste und gesäuberte Box.



5. Als Reserveschott werden jetzt die SoniFoam – Stopfen eingesetzt und die Restöffnungen z.B. mit Silikon abgedichtet.



6. Es folgt die Kabelverlegung. Der Innenraum kann zu 100% genutzt werden. Bei großen Kabelmengen ggf. vorher schon Zwickel abdichten.



7a. Bei schon verlegten Kabeln können die Boxen durch Hochbiegen der Ecklaschen geöffnet und um die Kabel gelegt werden.



7b. Die Boxen werden auseinander genommen, um die Kabel gelegt und dann wie oben beschrieben eingemörtelt.



8. Nach der Kabelinstallation werden die SoniFoam – Stopfen einige mm größer als benötigt zugeschnitten, damit sie hinterher fest in der Öffnung sitzen.



9. Der Stopfen wird in die Restöffnung eingesetzt. Reste können z.B. zur Abdichtung von Leerrohren genutzt werden.

* Auf die Ausbildung eines Rahmens kann verzichtet werden, sofern die Breite des Luftspalts zwischen der innen liegenden plattenförmigen Dämmung der Wand und der Beplankung höchstens 10 mm und die Dicke der Dämmung mindestens 40 mm beträgt. Rohdichte der Dämmung mind. 100 kg/m³, Schmelzpunkt 1.000°C nach DIN 4102-17

Einbau



10. Danach werden alle Restöffnungen mit einem dauerelastischen Dichtstoff, wie z.B. Silikon oder Acryl, rauchdicht verschlossen.



11. Sollte es Ihnen nicht möglich sein, die Kabelbox von beiden Seiten abzudichten, so reicht es, die Box von der zugänglichen Seite mit 3 EasyFoam-Stopfen hintereinander oder mit Mineralwolle und einem EasyFoam-Stopfen sowie mit Silikon oder Acryl (siehe Punkt 10) abzudichten.



12. Nach der Installation wird das ausgefüllte Güteschild neben der Abschottung dauerhaft und gut sichtbar befestigt.



13. Gruppen von Boxen in leichten Trennwänden müssen oberhalb und unterhalb durch einen Riegel umfasst werden.

14. Durchgeführte Kunststoff-Leerrohre müssen an den Enden ebenfalls rauchdicht verschlossen werden, entweder mit den SoniFoam - Stopfen, mit Mineralwolle und Silikon oder mit den Abdeckkappen. Verbleibende Restöffnungen verschließen Sie wieder mit einem dauerelastischen Dichtstoff wie Silikon oder Acryl.

15. Nachbelegung
Zur Nachbelegung oder zum Entfernen von Kabeln muss sinngemäß nach den Schritten 8-10 vorgegangen werden.

16. Beschädigungen

Um die dauerhafte Funktion der Kabelboxen zu gewährleisten, dürfen die Pakete in den Boxen nicht beschädigt werden. Es dürfen keine Löcher in die Boxen gebohrt werden. Die Boxen dürfen nicht zugeschnitten werden. Bei Beschädigungen sollte zunächst zusammen mit der Firma Wichmann geklärt werden, ob die Pakete repariert werden können oder ausgetauscht werden müssen. Dazu bitte eine kurze Beschreibung der Einbausituation und Fotos von den beschädigten Boxen an info@wichmann.biz senden.

Zum Abschluss der Installation muss die Übereinstimmungsbestätigung ausgefüllt und zusammen mit einer Kopie der aBG dem Bauherren übergeben werden.

Bei Fragen zur Montage, Installation oder Nachinstallation können Sie sich telefonisch unter +49 2722 6382-0 oder info@wichmann.biz jederzeit an uns wenden.

Deckeneinbau

! Einbaubedingungen und Belegbarkeit:
siehe technisches Datenblatt !



Einbau



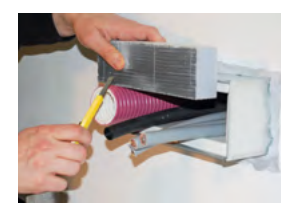
1. Als erstes montieren Sie ein Schalbrett unter der Deckenöffnung.



2. Die Kabelbox setzen Sie nun so ein, dass der Spalt umlaufend von allen Seiten dicht mit Mörtel gefüllt werden kann und dass die Kabelbox auf keiner Seite mehr als 6 cm aus der Decke steht. Zum Einfüllen des Mörtels können Sie eine Kelle oder Mörtelpumpe verwenden.



3. Nachdem der Mörtel ausgehärtet ist, können Sie die Kabelbox mit Kabeln und Kunststoffleerrohren zu 100% belegen, ohne dass dabei Abstände berücksichtigt werden müssen.



4. Nach der Kabelinstallation werden die SoniFoam-Stopfen einige mm größer als benötigt zugeschnitten, damit sie hinterher fest in der Öffnung sitzen.



5. Der Stopfen wird in die Restöffnung eingesetzt. Reste können z.B. zur Abdichtung von Leerrohren genutzt werden.



6. Danach werden alle Restöffnungen mit einem dauerelastischen Dichtstoff, wie z.B. Silikon oder Acryl, rauchdicht verschlossen.



7. Sollte es Ihnen nicht möglich sein, die Kabelbox von beiden Seiten abzudichten, so reicht es, die Box von der zugänglichen Seite mit 3 SoniFoam-Stopfen hintereinander oder mit Mineralwolle und einem SoniFoam-Stopfen sowie mit Silikon oder Acryl (siehe Punkt 6) abzudichten.



8. Nach der Installation wird das ausgefüllte Güteschild neben der Abschottung dauerhaft und gut sichtbar befestigt.

Einbau



9a. Bei schon verlegten Kabeln können die Boxen durch Hochbiegen der Ecklaschen geöffnet und um die Kabel gelegt werden.



9b. Die Boxen werden auseinander genommen, um die Kabel gelegt und dann wie oben beschrieben eingemörtelt.

10. Durchgeführte Kunststoff-Leerrohre müssen an den Enden ebenfalls rauchdicht verschlossen werden, entweder mit den SoniFoam - Stopfen, mit Mineralwolle und Silikon oder mit den Abdeckkappen. Verbleibende Restöffnungen verschließen Sie wieder mit einem dauerelastischen Dichtstoff wie Silikon oder Acryl.

11. Nachbelegung
Zur Nachbelegung oder zum Entfernen von Kabeln muss sinngemäß nach den Schritten 4-6 vorgegangen werden.

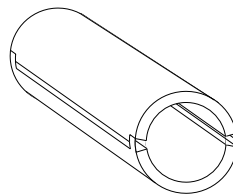
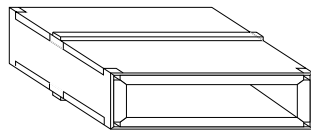
12. Beschädigungen

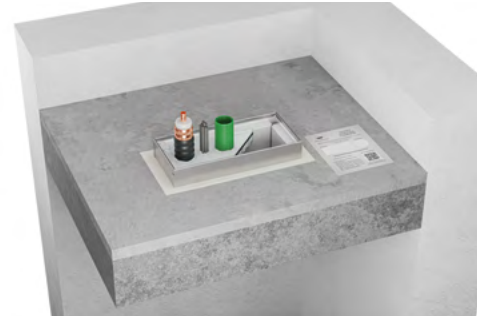
Um die dauerhafte Funktion der Kabelboxen zu gewährleisten, dürfen die Pakete in den Boxen nicht beschädigt werden. Es dürfen keine Löcher in die Boxen gebohrt werden. Die Boxen dürfen nicht zugeschnitten werden. Bei Beschädigungen sollte zunächst zusammen mit der Firma Wichmann geklärt werden, ob die Pakete repariert werden können oder ausgetauscht werden müssen. Dazu bitte eine kurze Beschreibung der Einbausituation und Fotos von den beschädigten Boxen an info@wichmann.biz senden.

Zum Abschluss der Installation muss die Übereinstimmungsbestätigung ausgefüllt und zusammen mit einer Kopie der aBG dem Bauherren übergeben werden.

Bei Fragen zur Montage, Installation oder Nachinstallation können Sie sich telefonisch unter +49 2722 6382-0 oder info@wichmann.biz jederzeit an uns wenden.

Technisches Datenblatt
SoniFoam Kabelbox „System Wichmann“®
Wand und Decke
Alle Bauarten, Bautiefe 270 mm
gem. aBG WD90 - Kabelboxen, DIBt Berlin, Z-19.53-2517





Einbaubereiche

Einzeleinbau und Gruppeneinbau in Massivwänden (MW)

- » aus Mauerwerk, Beton, Stahlbeton oder Porenbeton
- » Dicke ≥ 100 mm

Einzeleinbau und Gruppeneinbau in leichten Trennwänden (LTW)

Einbau ohne Öffnungslaibung

- » leichte Trennwände in Ständerbauart mit Stahlunterkonstruktion und beidseitiger Bekleidung mit mindestens 2 Lagen aus mindestens 12,5 mm dicken zement- bzw. gipsgebundenen Bauplatten mit einem Brandverhalten der Klasse A1 oder A2 nach DIN 4102 mit einer mindestens 40 mm dicken innenliegenden plattenförmigen Dämmung aus Mineralfaser-Dämmstoffen (Baustoffklasse DIN 4102-A, Schmelzpunkt $>1000^{\circ}\text{C}$ nach DIN 4102-17, Rohdichte > 100 kg/m³). Der Spalt zwischen Mineralwolle und Wandbeplankung darf höchstens 10 mm betragen.
- » Dicke ≥ 100 mm

Einbau mit Öffnungslaibung

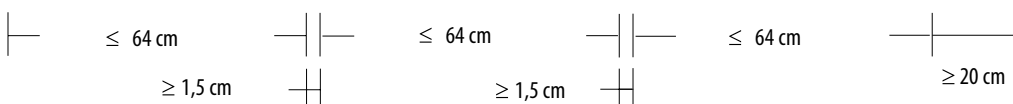
- » leichte Trennwände in Ständerbauart mit Stahlunterkonstruktion und beidseitiger Beplankung aus nichtbrennbaren (Baustoffklasse DIN 4102-A) zement- bzw. gipsgebundenen Bauplatten.
- » Dicke ≥ 100 mm

Einzeleinbau und Gruppeneinbau in Massivdecken (MD)

- » aus Beton, Stahlbeton oder Porenbeton
- » Dicke ≥ 150 mm

Gruppeneinbau in Wänden

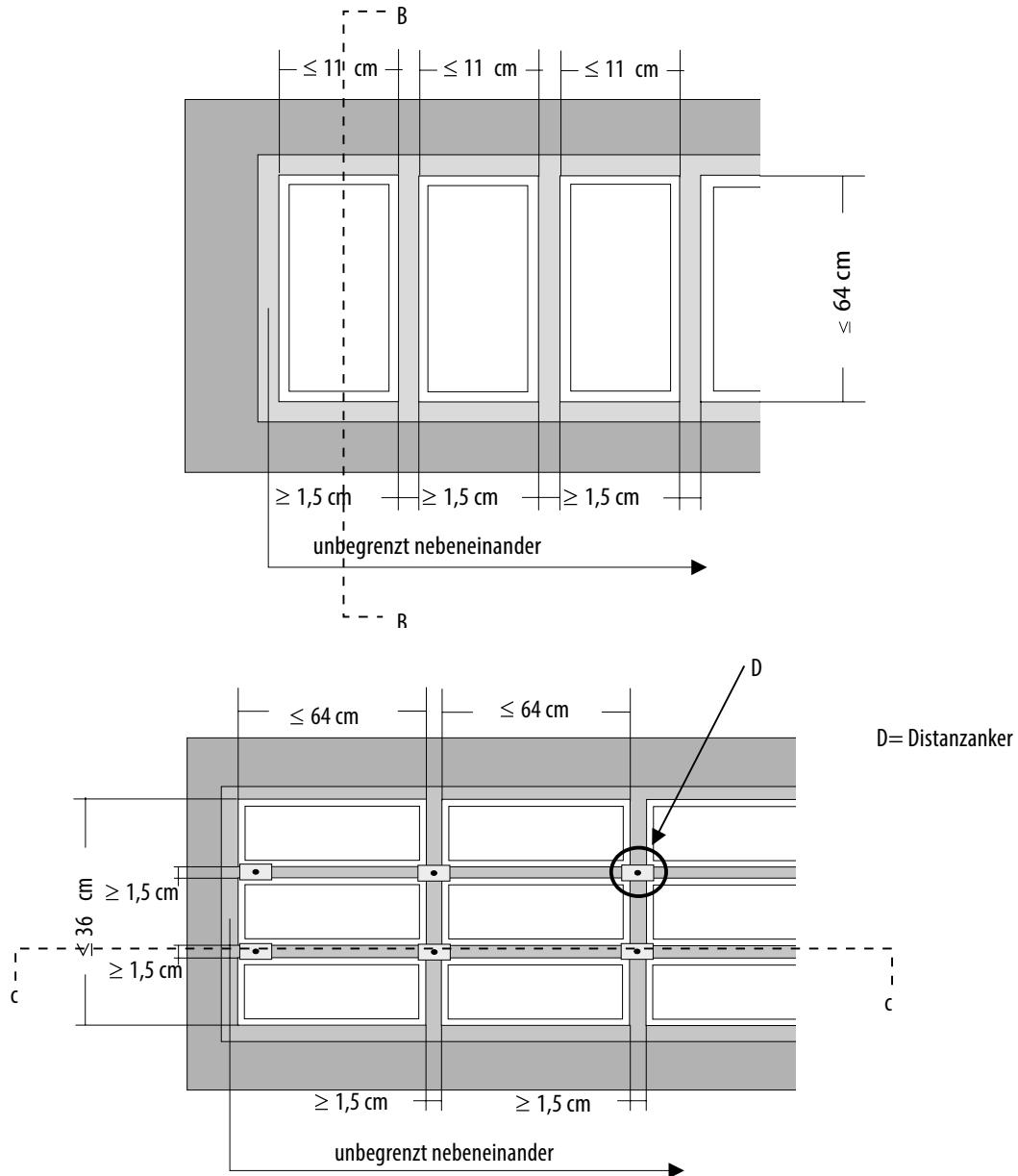
- » max. 3 Abschottungskästen nebeneinander und 7 übereinander bei Boxenbreiten ≤ 500 mm
- » max. 3 Abschottungskästen nebeneinander und 4 übereinander bei Boxenbreiten > 500 mm
- » Abstand zwischen übereinander liegenden Gruppen jeweils 20 cm
- » in Leichtbauwänden als Gruppe max. 610 x 640 mm (H x B) mit Boxenbreiten bis 640 mm





WICHMANN
Brandschutzsysteme

Gruppeneinbau in Decken



Abstände

- » Zwischen Boxen und anderen Bauteilöffnungen für Rohr- oder Kabelabschottungen beträgt der Mindestabstand 20 cm, wenn die Bauteilöffnung oder die Box in Länge und/oder Breite größer als 40 cm sind. Der Mindestabstand kann auf 10 cm reduziert werden, wenn beide Öffnungen kleiner als 40 cm sind.
- » Die Kabelboxen dürfen auf keiner Wandseite mehr als 8,5 cm (einseitig bündiger Einbau ab 18,5 cm Wandstärke) und auf keiner Deckenseite mehr als 6 cm herausstehen (einseitig bündiger Einbau ab 21 cm Deckenstärke).

Belegbarkeit

Typ	Beschreibung
Kabel	<ul style="list-style-type: none"> » Elektrokabel und -leitungen aller Arten (auch Lichtwellenleiter) ohne Begrenzung des Gesamtleiterquerschnittes » Kabelbündel bis Ø 100 mm – Ø der einzelnen Kabel des Bündels nicht größer als 21 mm » Hohlleiterkabel, Koaxialhohlleiterkabel, Glasfaserbündelrohre verschiedener Hersteller (s. Anlage 1 + 2 der Zulassung Z-19.15-202)
Steuerleitungen	<ul style="list-style-type: none"> » Rohre für Steuerungszwecke aus Stahl, Kupfer oder Kunststoff mit einem Außendurchmesser ≤ 15 mm
EIR	<ul style="list-style-type: none"> » Flexible und starre Elektroinstallationsrohre nach EN 61386 mit einem Außendurchmesser ≤ 63 mm

- » Der freie Querschnitt der Abschottung kann vollständig belegt werden.
- » Kabel und Elektroinstallationsrohre können aneinander grenzen.

Luftschalldämmung nach DIN EN ISO 717-2:2013-06

Kabelboxen mit	Bewertetes Schalldämmmaß	Normschallpegeldifferenz
» EasyFoam - Stopfen	» $R_w = 23^* \text{ dB}$	» $D_{n,e,w} = 46^* \text{ dB}$
» SoniFoam - Stopfen	» $R_w = 41^* \text{ dB}$	» $D_{n,e,w} = 64^* \text{ dB}$

*der resultierende Schallschutz ist abhängig von den Einbaubedingungen

Lieferumfang

- » 1 Wichmann -Kabelbox SoniFoam
- » Je 2 SoniFoam-Stopfen zum Abdichten gegen Kaltrauch
- » 1 Güteschild
- » 1 Montageanleitung

Zusätzlich benötigtes Material

Zum Einmörteln:

- » Formbeständige, nichtbrennbare (Klasse A1 oder A2-s1,d0 nach EN 13501-1) Baustoffe, wie z. B. Beton, Zement- oder Gipsmörtel (herstellerunabhängig).

Zum Abdichten:

- » Dauerelastischer Dichtstoff, z.B. Silikon oder Acryl (herstellerunabhängig)
- » Zur Instandsetzung nach Kabelinstallationen werden nachträglich ggf. neue EasyFoam - oder SoniFoam-Stopfen der Firma Wichmann benötigt.

Arbeitsabstände

Die Breite des umlaufenden Spaltes sollte mindestens 1,5 cm betragen, um die Kabelbox in die Bauteilöffnung einmörteln/ein-gipsen zu können.

Kabeltrassen sollten je nach den Platzverhältnissen mindestens 5 cm vor der Kabelbox enden, damit nach der Kabelverlegung die Rauchabdichtung angebracht werden kann.

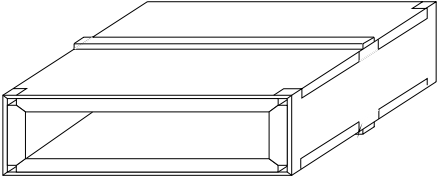
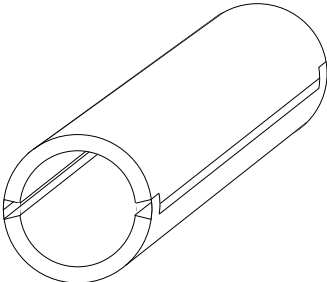
Aufbau der Kabelboxen

Die Kabelboxen bestehen aus einem Stahlblechgehäuse mit innenliegenden Paketen, die im Brandfall ab ca. 100° C aufschäumen. Die Boxen bleiben im Innenraum offen und werden im eingebauten Zustand auf den Stirnseiten mit Melaminharz - Schaumstopfen und einer dauerelastischen Dichtmasse gegen Rauchgas abgedichtet.

Beschädigungen

Um die dauerhafte Funktion der Kabelboxen zu gewährleisten, dürfen die Pakete in den Boxen nicht beschädigt werden. Es dürfen keine Löcher in die Boxen gebohrt werden. Die Boxen dürfen nicht zugeschnitten werden. Bei Beschädigungen sollte zunächst zusammen mit der Firma Wichmann geklärt werden, ob die Pakete repariert werden können oder ausgetauscht werden müssen. Dazu bitte eine kurze Beschreibung der Einbausituation und Fotos von den beschädigten Boxen an info@wichmann.biz senden.

Bauarten und Abmessungen

Bauart	Abmessungen	Skizze
1-3	Max. Höhe 110 mm Max. Breite 640 mm Tiefe 270 mm	
rund	Max. Durchmesser 250 mm Tiefe 270 mm	



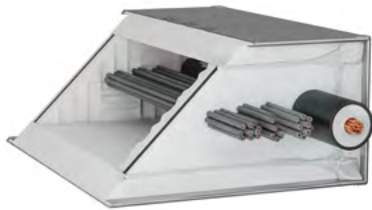
WICHMANN
Brandschutzsysteme

Deckeneinbau	Wandeinbau	Einbau auf dem Boden
Massivwände	Trockenbauwände	Holz balkendecken (auf Anfrage)

aBG WD90 - Kabelboxen, DIBt Berlin, Z-19.53-2517

Größenübersicht - SoniFoam Kabelboxen

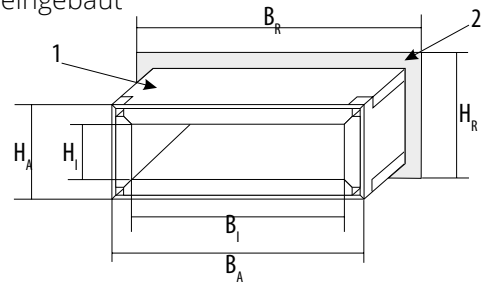
*HINWEIS: Die angegebenen Rohbaumaße sind Maße für einen praxisgerechten Einbau. Sie sind keine brandschutztechnische Notwendigkeit und können abweichen.



$D_{n,e,w} = 64 \text{ dB}^*$

- 1: Kabelbox in einer Wand oder Decke eingebaut
- 2: Mörtel oder Gips

H_i : Höhe der belegbaren Öffnung (Innenmaß)
 H_A : Höhe der Kabelbox (Außenmaß)
 H_R : Höhe der Rohbauöffnung*
 B_i : Breite der belegbaren Öffnung (Innenmaß)
 B_A : Breite der Kabelbox (Außenmaß)
 B_R : Breite der Rohbauöffnung*



Breite (B_A)	Bauhöhe(H_A)									
	Maßangaben in mm (Die Bautiefe ist einheitlich 270 mm)									
	60 mm		80 mm		90 mm		100 mm		110 mm	
	Art.- Nr.:		Art.- Nr.:		Art.- Nr.:		Art.- Nr.:		Art.- Nr.:	
	$H_i \times B_i$	$H_R \times B_R$	$H_i \times B_i$	$H_R \times B_R$	$H_i \times B_i$	$H_R \times B_R$	$H_i \times B_i$	$H_R \times B_R$	$H_i \times B_i$	$H_R \times B_R$
90	SF060090		SF080090		SF090090					
	33 x 60	100 x 130	50 x 60	120 x 130	56 x 60	130 x 130				
120	SF060120		SF080120		SF090120		SF100120		SF110120	
	33 x 90	100 x 160	50 x 90	120 x 160	56 x 90	130 x 160	64 x 82	140 x 160	70 x 82	150 x 160
160	SF060160		SF080160		SF090160		SF100160		SF110160	
	33 x 130	100 x 200	50 x 130	120 x 200	56 x 130	130 x 200	64 x 122	140 x 200	70 x 122	150 x 200
180	SF060180		SF080180		SF090180		SF100180		SF110180	
	33 x 150	100 x 220	50 x 150	120 x 220	56 x 150	130 x 220	64 x 142	140 x 220	70 x 142	150 x 220
200	SF060200		SF080200		SF090200		SF100200		SF110200	
	33 x 170	100 x 240	50 x 170	120 x 240	56 x 170	130 x 240	64 x 162	140 x 240	70 x 162	150 x 240
240	SF060240		SF080240		SF090240		SF100240		SF110240	
	33 x 210	100 x 280	50 x 210	120 x 280	56 x 210	130 x 280	64 x 202	140 x 280	70 x 202	150 x 280
280	SF060280		SF080280		SF090280		SF100280		SF110280	
	33 x 250	100 x 320	50 x 250	120 x 320	56 x 250	130 x 320	64 x 242	140 x 320	70 x 242	150 x 320
335	SF060335		SF080335		SF090335		SF100335		SF110335	
	33 x 305	100 x 375	50 x 305	120 x 375	56 x 305	130 x 375	64 x 297	140 x 375	70 x 297	150 x 375
380	SF060380		SF080380		SF090380		SF100380		SF110380	
	33 x 350	100 x 420	50 x 350	120 x 420	56 x 350	130 x 420	64 x 342	140 x 420	70 x 342	150 x 420
435	SF060435		SF080435		SF090435		SF100435		SF110435	
	33 x 405	100 x 475	50 x 405	120 x 475	56 x 405	130 x 475	64 x 397	140 x 475	70 x 397	150 x 475
480	SF060480		SF080480		SF090480		SF100480		SF110480	
	33 x 450	100 x 520	50 x 450	120 x 520	56 x 450	130 x 520	64 x 442	140 x 520	70 x 442	150 x 520
535	SF060535		SF080535		SF090535		SF100535		SF110535	
	33 x 505	100 x 575	50 x 505	120 x 575	56 x 505	130 x 575	64 x 497	140 x 575	70 x 497	150 x 575
580	SF060580		SF080580		SF090580		SF100580		SF110580	
	33 x 550	100 x 620	50 x 550	120 x 620	56 x 550	130 x 620	64 x 542	140 x 620	70 x 542	150 x 620
640	SF060640		SF080640		SF090640		SF100640		SF110640	
	33 x 610	100 x 680	50 x 610	120 x 680	56 x 610	130 x 680	64 x 602	140 x 680	70 x 602	150 x 680

Bautoleranzen sind bei der Planung mit zu berücksichtigen.



WICHMANN
Brandschutzsysteme

Deckeneinbau

Wandeinbau

Einbau auf dem Boden

Massivwände

Trockenbauwände

Holzbalkendecken (auf Anfrage)

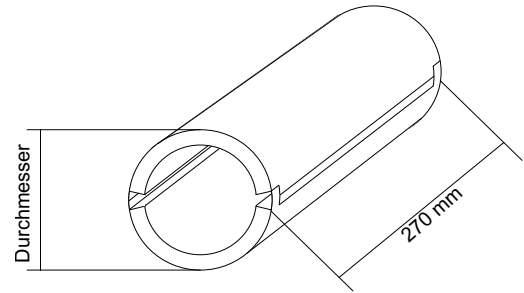
aBG WD90 - Kabelboxen, DIBt Berlin, Z-19.53-2517

Größenübersicht - SoniFoam Kabelboxen, rund

*HINWEIS: Die angegebenen Rohbaumaße sind Maße für einen praxiserichteten Einbau. Sie sind keine brandschutztechnische Notwendigkeit und können abweichen.



$D_{n,e,w} = 64 \text{ dB}^*$



Artikelnr.	Durchmesser (in mm)			
	innen	außen	Rohbauöffnung*	Öffnungsfläche
SFR70	56	70	90	2463 mm ²
SFR80	64	80	100	3217 mm ²
SFR90	72	90	110	4072 mm ²
SFR100	80	100	120	5027 mm ²
SFR110	88	110	130	6082 mm ²
SFR120	96	120	140	7238 mm ²
SFR130	104	130	150	8495 mm ²
SFR140	112	140	160	9852 mm ²
SFR150	120	150	170	11310 mm ²
SFR180	144	180	200	16286 mm ²
SFR200	160	200	220	20106 mm ²
SFR230	184	230	250	26590 mm ²
SFR250	200	250	270	31416 mm ²

*der resultierende Schallschutz wird durch die Einbaubedingungen bestimmt.

Bautoleranzen sind bei der Planung mit zu berücksichtigen.