

## Montageanleitung

TW90/30 - Kabelboxen als Faltbox - für Wände  
ab 10 cm Dicke

gem. aBG TW90 - Kabelboxen, DIBt Berlin, Z-19.53-2444



# Wandeinbau

Einbaubedingungen und Belegbarkeit:  
siehe technisches Datenblatt



Bei bereits verlegten Kabeln wird die **Faltbox** um die Kabel herum **zusammengefaltet** und anschließend in die **Wandöffnung** geschoben.

## Einbau



1. Öffnung aussägen. Herausgenommene Mineralwolle kann zum Stopfen der Unterlage benutzt werden.

*(in Trockenbauwänden muss in Abhängigkeit vom Wandtyp eine Laibung in die Öffnung eingebracht werden)\*.*



2. Gipsbett in die Öffnung einbringen (in Trockenbauwänden zusätzlich eine Laibung in die Öffnung einbringen).



3. Vollständig in Wandtiefe eingipsen. Das Eingipsen mit Hilfe einer Mörtelspritze geht wesentlich schneller und einfacher.



4. Fertig eingipste und gesäuberte Box.



5. Es folgt die Kabelverlegung. Der Innenraum kann zu 100% genutzt werden. Bei großen Kabelmengen ggf. vorher schon Zwickel abdichten.



6. Nach der Kabelinstallation werden die EasyFoam-Stopfen einige mm größer als benötigt zugeschnitten, damit sie hinterher fest in der Öffnung sitzen.



7. Der Stopfen wird mit der Restfolie nach außen in die Restöffnung eingesetzt. Reste können z.B. zur Abdichtung von Leerrohren genutzt werden.



8. Danach werden alle Restöffnungen mit einem dauerelastischen Dichtstoff, wie z.B. Silikon, rauchdicht verschlossen.

\* Auf die Ausbildung eines Rahmens kann verzichtet werden, sofern die Breite des Luftspalts zwischen der innen liegenden plattenförmigen Dämmung der Wand und der Beplankung höchstens 10 mm und die Dicke der Dämmung mindestens 40 mm beträgt. Rohdichte der Dämmung mind. 100 kg/m<sup>3</sup>, Schmelzpunkt 1.000°C nach DIN 4102-17

## Einbau



**9.** Sollte es Ihnen nicht möglich sein, die Kabelbox von beiden Seiten abzudichten, so reicht es, die Box von der zugänglichen Seite mit 3 EasyFoam-Stopfen hintereinander oder mit Mineralwolle und einem EasyFoam-Stopfen sowie mit Silikon oder Acryl (siehe Punkt 8) abzudichten.



**10.** Nach der Installation wird das ausgefüllte Güteschild neben der Abschottung dauerhaft und gut sichtbar befestigt.

**11.** Durchgeführte Kunststoff-Leerrohre müssen an den Enden ebenfalls rauchdicht verschlossen werden, entweder mit den EasyFoam - Stopfen oder mit Mineralwolle und Silikon. Verbleibende Restöffnungen verschließen Sie wieder mit einem dauerelastischen Dichtstoff wie Silikon oder Acryl.



**12.** Gruppen von Boxen in leichten Trennwänden müssen oberhalb und unterhalb durch einen Riegel umfasst werden.

**13.** Nachbelegung

Zur Nachbelegung oder zum Entfernen von Kabeln muss sinngemäß nach den Schritten 6-8 vorgegangen werden.

**14.** Beschädigungen

Um die dauerhafte Funktion der Kabelboxen zu gewährleisten, dürfen die Pakete in den Boxen nicht beschädigt werden. Es dürfen keine Löcher in die Boxen gebohrt werden. Die Boxen dürfen nicht zugeschnitten werden. Bei Beschädigungen sollte zunächst zusammen mit der Firma Wichmann geklärt werden, ob die Pakete repariert werden können oder ausgetauscht werden müssen. Dazu bitte eine kurze Beschreibung der Einbausituation und Fotos von den beschädigten Boxen an [info@wichmann.biz](mailto:info@wichmann.biz) senden.

Zum Abschluss der Installation muss die Übereinstimmungsbestätigung ausgefüllt und zusammen mit einer Kopie der aBG dem Bauherren übergeben werden.

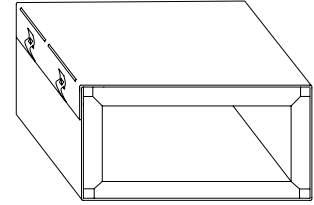
Bei Fragen zur Montage, Installation oder Nachinstallation können Sie sich telefonisch unter +49 2722 6382-0 oder [info@wichmann.biz](mailto:info@wichmann.biz) jederzeit an uns wenden.

## Technisches Datenblatt

TW90/30 - Kabelboxen als Faltbox - für Wände  
ab 10 cm Dicke

Bautiefe 125 mm, 150 mm

gem. aBG TW90 - Kabelboxen, DIBt Berlin, Z-19.53-2444



### Einbaubereiche

#### Einzeleinbau und Gruppeneinbau in Massivwänden (MW)

- » aus Mauerwerk, Beton, Stahlbeton oder Porenbeton
- » Dicke  $\geq 100$  mm

#### Einzeleinbau und Gruppeneinbau in leichten Trennwänden (LTW)

Einbau ohne Öffnungslaibung:

- » leichte Trennwände in Ständerbauart mit Stahlunterkonstruktion und beidseitiger Bekleidung mit mindestens 2 Lagen aus mindestens 12,5 mm dicken zement- bzw. gipsgebundenen Bauplatten mit einem Brandverhalten der Klasse A1 oder A2 nach DIN 4102 mit einer mindestens 40 mm dicken innenliegenden plattenförmigen Dämmung aus Mineralfaser-Dämmstoffen (Baustoffklasse DIN 4102-A, Schmelzpunkt  $>1000^{\circ}\text{C}$  nach DIN 4102-17, Rohdichte  $> 100 \text{ kg/m}^3$ ). Der Spalt zwischen Mineralwolle und Wandbeplankung darf höchstens 10 mm betragen.
- » Dicke  $\geq 100$  mm

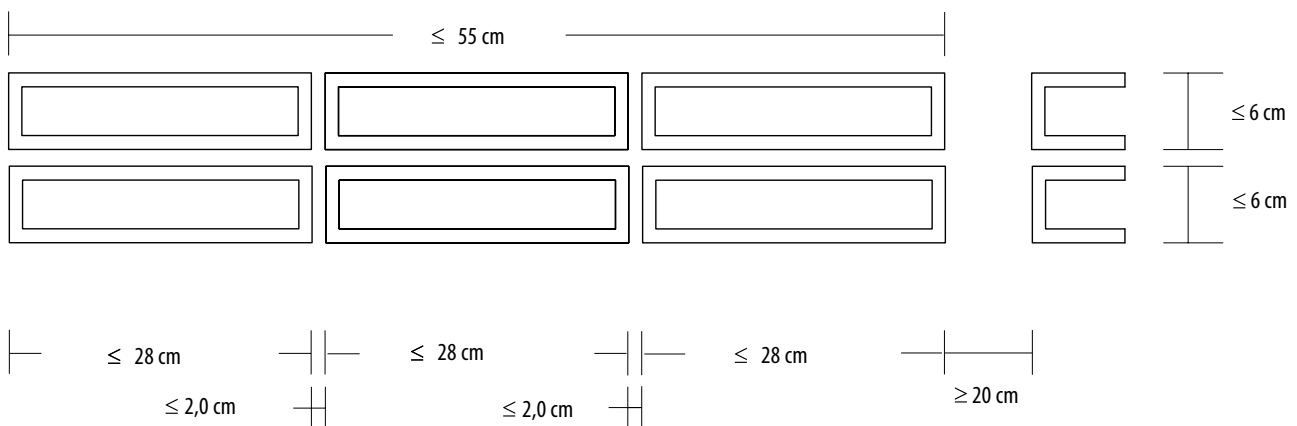
Einbau mit Öffnungslaibung:

- » leichte Trennwände (F90 oder F30) in Ständerbauart mit Stahlunterkonstruktion und beidseitiger einlagiger oder zweilagiger Beplankung aus nichtbrennbaren (Baustoffklasse DIN 4102-A) zement- bzw. gipsgebundenen Bauplatten.
- » Dicke  $\geq 100$  mm

### Abstände

- » Zwischen Boxen und anderen Bauteilöffnungen für Rohr- oder Kabelabschottungen beträgt der Mindestabstand 20 cm, wenn die Bauteilöffnung oder die Box in Länge und/oder Breite größer 40 cm sind. Der Mindestabstand kann auf 10 cm reduziert werden, wenn beide Öffnungen kleiner 40 cm sind.

#### Gruppeneinbau in Wänden



## Belegbarkeit

Typ	Beschreibung
Kabel	» Elektrokabel und -leitungen aller Arten (auch Lichtwellenleiter) bis $\varnothing$ 20 mm
Steuerleitungen	» Rohre für Steuerungszwecke aus Stahl, Kupfer oder Kunststoff mit einem Außendurchmesser $\leq$ 15 mm
EIR	» Flexible und starre Elektroinstallationsrohre nach EN 61386 mit einem Außendurchmesser $\leq$ 35 mm

- » Der freie Querschnitt der Abschottung kann vollständig belegt werden.
- » Kabel und Elektroinstallationsrohre können aneinander grenzen.

## Besonderheiten

- » Die TW90/30 Kabelboxen sind in 2 verschiedenen Einbautiefen erhältlich: 125 mm und 150 mm
- » Die Höhe der Kabelbox beträgt 60 mm, die maximale Breite 280 mm (Außenmaß)
- » In 10 cm dicken, leichten Trennwänden erreicht die 125 mm tiefe Kabelbox maximal 30 Minuten Feuerwiderstand.

## Lieferumfang

- » 1 Wichmann Kabelbox TW90/30 zum Falten
- » Je 2 EasyFoam Stopfen zum Abdichten gegen Kaltrauch
- » 1 Güteschild
- » 1 Montageanleitung

## Zusätzlich benötigtes Material

### Zum Einmörteln/ Eingipsen:

- » Formbeständige, nichtbrennbare (Klasse A1 oder A2-s1,d0 nach EN 13501-1) Baustoffe, wie z. B. Zement- oder Gipsmörtel (herstellerunabhängig).

### Zum Abdichten:

- » Dauerelastischer Dichtstoff, z.B. Silikon oder Acryl (herstellerunabhängig)
- » Zur Instandsetzung nach Kabelinstallationen werden nachträglich ggf. neue EasyFoam - oder SoniFoam-Stopfen der Firma Wichmann benötigt.

## Arbeitsabstände

- » Die Breite des umlaufenden Spaltes sollte mindestens 1,5 cm betragen, um die Kabelbox in die Bauteilöffnung eingipsen zu können.
- » Kabeltrassen sollten je nach Platzverhältnissen mindestens 5 cm vor der Kabelbox enden, damit nach der Kabelverlegung die Rauchabdichtung angebracht werden kann.

## Aufbau der Kabelboxen

Die Kabelboxen bestehen aus einem Stahlblechgehäuse mit innenliegenden Paketen, die im Brandfall ab ca. 100° C aufschäumen. Die Boxen bleiben im Innenraum offen und werden im eingebauten Zustand auf den Stirnseiten mit Melaminharz - Schaumstopfen und einer dauerelastischen Dichtmasse gegen Rauchgas abgedichtet.

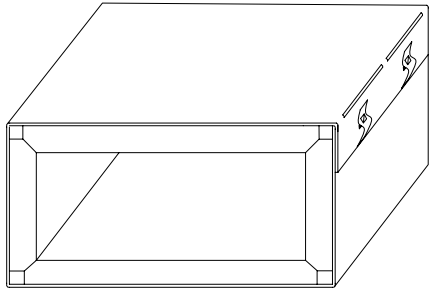
## Beschädigungen

Um die dauerhafte Funktion der Kabelboxen zu gewährleisten, dürfen die Pakete in den Boxen nicht beschädigt werden. Es dürfen keine Löcher in die Boxen gebohrt werden. Die Boxen dürfen nicht zugeschnitten werden. Bei Beschädigungen sollte zunächst zusammen mit der Firma Wichmann geklärt werden, ob die Pakete repariert werden können oder ausgetauscht werden müssen. Dazu bitte eine kurze Beschreibung der Einbausituation und Fotos von den beschädigten Boxen an [info@wichmann.biz](mailto:info@wichmann.biz) senden.



**WICHMANN**  
Brandschutzsysteme

### Bauarten und Abmessungen

Bauart	Abmessungen	Skizze
1-3	Höhe 60 mm Max. Breite 280 mm Tiefe: 125 oder 150 mm	



**WICHMANN**  
Brandschutzsysteme

Deckeneinbau

Wandeinbau

Einbau auf dem Boden

Massivwände

Trockenbauwände

Holzbalkendecken (auf Anfrage)

aBG TW90 - Kabelboxen, DIBt Berlin, Z-19.53-2444

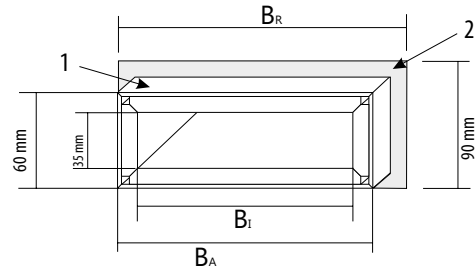
## Größenübersicht - TW90/30 Falboxen



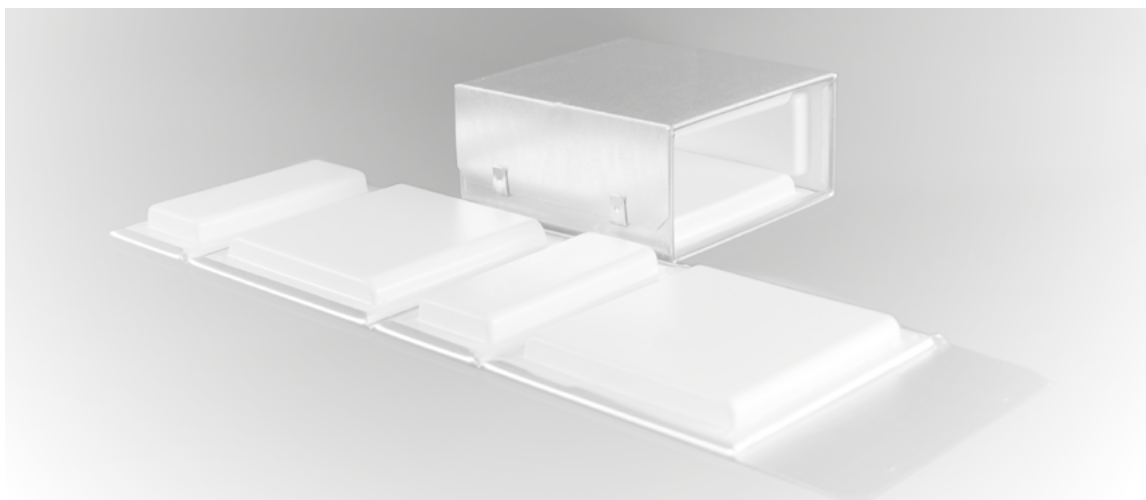
\*HINWEIS: Die angegebenen Rohbaumaße sind Maße für einen praxisgerechten Einbau. Sie sind keine brandschutztechnische Notwendigkeit und können abweichen.

- 1: Kabelbox in einer Wand eingepfist
- 2: Vergipsung in der Rohbauöffnung

- $B_i$ : Breite der belegbaren Öffnung (Innenmaß)
- $B_A$ : Breite der Kabelbox (Außenmaß)
- $B_R$ : Breite der Rohbauöffnung\*



Breite ( $B_A$ )	Maßangaben in mm (Die Bauhöhe ist einheitlich 60 mm)					
	Bautiefe(T)					
	125 mm		5er Vorteilspaket	150 mm		5er Vorteilspaket
	Art.- Nr.:			Art.- Nr.:		
$H_i \times B_i$	$H_R \times B_R$	Art.- Nr.:	$H_i \times B_i$	$H_R \times B_R$	Art.- Nr.:	
120	<b>FB60120125</b>		<b>VFB60120125</b>	<b>FB60120150</b>		<b>VFB60120150</b>
	35 x 90	90 x 140		35 x 90	90 x 140	
160	<b>FB60160125</b>		<b>VFB60160125</b>	<b>FB60160150</b>		<b>VFB60160150</b>
	35 x 130	90 x 180		35 x 130	90 x 180	
200	<b>FB60200125</b>		<b>VFB60200125</b>	<b>FB60200150</b>		<b>VFB60200150</b>
	35 x 170	90 x 220		35 x 170	90 x 220	
240	<b>FB60240125</b>		<b>VFB60240125</b>	<b>FB60240150</b>		<b>VFB60240150</b>
	35 x 210	90 x 260		35 x 210	90 x 260	
280	<b>FB60280125</b>		<b>VFB60280125</b>	<b>FB60280150</b>		<b>VFB60280150</b>
	35 x 250	90 x 300		35 x 250	90 x 300	



Zum komfortablen Eingipsen empfehlen wir eine Höhe der Rohbauöffnung von ca. 90 mm. Bautoleranzen sind bei der Planung mit zu berücksichtigen.