

Montageanleitung

EasyFoam UFK Kabelboxen zum Einschäumen in Wänden

gem. aBG WD90 - Kabelboxen, DIBt Berlin, Z-19.53-2517

Wandebau



Besuchen Sie unseren
YouTube-Kanal
„wichmannbrandschutz“



- Zulassung
- aBG
- Übereinstimmungsbestätigung

Wandeinbau

! Einbaubedingungen und Belegbarkeit:
siehe technisches Datenblatt !



Einbau



1. Kabelverlegung auf dem
Boden. Der Boden unter-
halb der Abschottung muss
eben und nicht brennbar sein.



2. EasyFoam UFK Kabelbox
ggf. inklusive Anbauele-
ment in die Öffnung einsetzen.



3. Die Laibung anfeuchten,
z.B. einsprühen.



4. Die EasyFoam UFK Kabel-
box darf nirgends mehr als
8,5 cm aus der Wand stehen.



5. Löcher zum Festdübeln in
den Beton bohren.



6. Dübel einsetzen.



7. Festschrauben.



8. In Wandtiefe vollständig
einschäumen.



9. EasyFoam -Schaumstopfen
den Kabeln entsprechend
zuschneiden.
Stopfen von beiden Seiten ein-
setzen bzw. bei einseitiger Zug-
änglichkeit von einer Seite 3
Stopfen hintereinander einset-
zen.



10. Der Stopfen wird mit der
Restöffnung eingesetzt. Reste
können z.B. zur Abdichtung von
Leerrohren genutzt werden.

Einbau



11. Abdichten aller Restöffnungen mit normalem Silikon oder dem EasyFoam - Brandschutzmontageschaum.



12. Nach der Installation wird das ausgefüllte Güteschild neben der Abschottung dauerhaft und gut sichtbar befestigt.

13. Nachbelegung

Zur Nachbelegung oder zum Entfernen von Kabeln muss sinngemäß nach den Schritten 9-11 vorgegangen werden.

14. Beschädigungen

Um die dauerhafte Funktion der Kabelboxen zu gewährleisten, dürfen die Pakete in den Boxen nicht beschädigt werden. Es dürfen keine Löcher in die Boxen gebohrt werden. Die Boxen dürfen nicht zugeschnitten werden. Bei Beschädigungen sollte zunächst zusammen mit der Firma Wichmann geklärt werden, ob die Pakete repariert werden können oder ausgetauscht werden müssen. Dazu bitte eine kurze Beschreibung der Einbausituation und Fotos von den beschädigten Boxen an info@wichmann.biz senden.

Zum Abschluss der Installation muss die Übereinstimmungsbestätigung ausgefüllt und zusammen mit einer Kopie der aBG dem Bauherren übergeben werden.

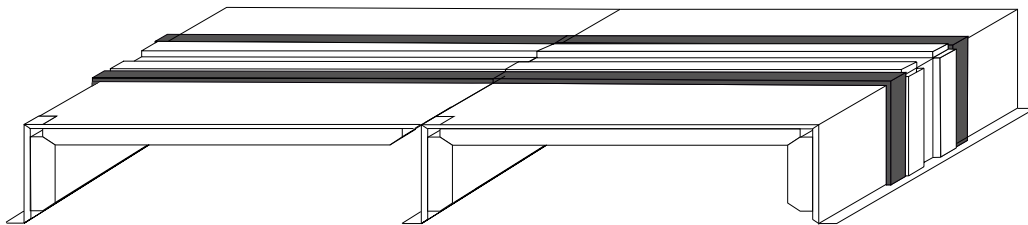
Bei Fragen zur Montage, Installation oder Nachinstallation können Sie sich telefonisch unter +49 2722 6382-0 oder info@wichmann.biz jederzeit an uns wenden.

Technisches Datenblatt

EasyFoam UFK Kabelbox mit Anbauelement „System Wichmann“®
Wand

Bautiefe 270 mm

gem. aBG WD90 - Kabelboxen, DIBt Berlin, Z-19.53-2517





Einbaubereiche

Einzeleinbau und Gruppeneinbau in Massivwänden (MW)

- » aus Mauerwerk, Beton, Stahlbeton oder Porenbeton
- » Dicke ≥ 100 mm

Einzeleinbau und Gruppeneinbau in leichten Trennwänden (LTW)

Einbau ohne Öffnungslaibung:

- » leichte Trennwände in Ständerbauart mit Stahlunterkonstruktion und beidseitiger Bekleidung mit mindestens 2 Lagen aus mindestens 12,5 mm dicken zement- bzw. gipsgebundenen Bauplatten mit einem Brandverhalten der Klasse A1 oder A2 nach DIN 4102 mit einer mindestens 40 mm dicken innenliegenden plattenförmigen Dämmung aus Mineralfaser-Dämmstoffen (Baustoffklasse DIN 4102-A, Schmelzpunkt $>1000^{\circ}\text{C}$ nach DIN 4102-17, Rohdichte $> 100 \text{ kg/m}^3$). Der Spalt zwischen Mineralwolle und Wandbeplankung darf höchstens 10 mm betragen.
- » Dicke ≥ 100 mm

Einbau mit Öffnungslaibung:

- » andere leichte Trennwände in Ständerbauart mit Stahlunterkonstruktion und beidseitiger Beplankung aus nichtbrennbaren (Baustoffklasse DIN 4102-A) zement- bzw. gipsgebundenen Bauplatten.
- » Dicke ≥ 100 mm

Abstände

- » Zwischen Boxen und anderen Bauteilöffnungen für Rohr- oder Kabelabschottungen beträgt der Mindestabstand 20 cm, wenn die Bauteilöffnung oder die Box in Länge und/oder Breite größer 40 cm sind. Der Mindestabstand kann auf 10 cm reduziert werden, wenn beide Öffnungen kleiner 40 cm sind.
- » Die Kabelboxen dürfen auf keiner Wandseite mehr als 8,5 cm herausstehen (einseitig bündiger Einbau ab 18,5 cm Wandstärke).

Belegbarkeit

Typ	Beschreibung
Kabel	<ul style="list-style-type: none"> » Elektrokabel und -leitungen aller Arten (auch Lichtwellenleiter) bis zu einem Durchmesser von 80 mm ohne Begrenzung des Gesamtleiterquerschnittes » Kabelbündel bis $\varnothing 100$ mm – \varnothing der einzelnen Kabel des Bündels nicht größer als 21 mm » Hohlleiterkabel, Koaxialhohlleiterkabel, Glasfaserbündelrohre verschiedener Hersteller (s. Punkt 2.3.2.1.2 der aBG Z-19.53-2517)
Steuerleitungen	<ul style="list-style-type: none"> » Rohre für Steuerungszwecke aus Stahl, Kupfer oder Kunststoff mit einem Außendurchmesser ≤ 15 mm
EIR	<ul style="list-style-type: none"> » Flexible und starre Elektroinstallationsrohre nach EN 61386 mit einem Außendurchmesser ≤ 63 mm

- » Der freie Querschnitt der Abschottung kann vollständig belegt werden.
- » Kabel und Elektroinstallationsrohre können aneinander grenzen.

Lieferumfang

- » 1 Wichmann Kabelbox EasyFoam UFK (wahlweise mit Anbauelement)
- » Je 2 EasyFoam -Stopfen zum Abdichten gegen Kaltrauch
- » 1 Güteschild
- » 1 Montageanleitung

Zusätzlich benötigtes Material

Zum Einschäumen in der Wand:

- » Wichmann-EASYFOAM Brandschutzmontageschaum B1.

Zum Abdichten:

- » Dauerelastischer Dichtstoff, z.B. Silikon oder Acryl (herstellerunabhängig)
- » Zur Instandsetzung nach Kabelinstallationen werden nachträglich ggf. neue EasyFoam - oder SoniFoam-Stopfen der Firma Wichmann benötigt.

Arbeitsabstände

EasyFoam UFK Kabelboxen werden in der Bauteilöffnung eingeschäumt. Die Breite des Spaltes darf auf keiner Seite mehr als 2 cm betragen.

Kabeltrassen sollten je nach Platzverhältnissen mindestens 5 cm vor der Kabelbox enden, damit nach der Kabelverlegung die Rauchabdichtung angebracht werden kann.

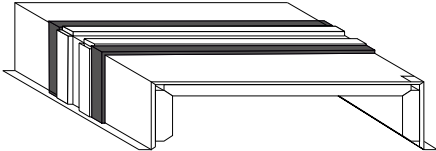
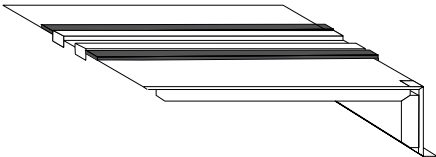
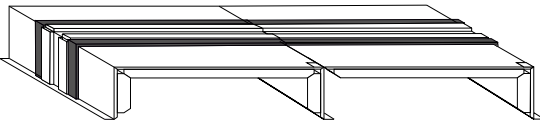
Aufbau der Kabelboxen

Die Kabelboxen bestehen aus einem Stahlblechgehäuse mit innenliegenden Paketen, die im Brandfall ab ca. 100° C aufschäumen. Die Boxen bleiben im Innenraum offen und werden im eingebauten Zustand auf den Stirnseiten mit Melaminharz - Schaumstopfen und einer dauerelastischen Dichtmasse gegen Rauchgas abgedichtet.

Beschädigungen

Um die dauerhafte Funktion der Kabelboxen zu gewährleisten, dürfen die Pakete in den Boxen nicht beschädigt werden. Es dürfen keine Löcher in die Boxen gebohrt werden. Die Boxen dürfen nicht zugeschnitten werden. Bei Beschädigungen sollte zunächst zusammen mit der Firma Wichmann geklärt werden, ob die Pakete repariert werden können oder ausgetauscht werden müssen. Dazu bitte eine kurze Beschreibung der Einbausituation und Fotos von den beschädigten Boxen an info@wichmann.biz senden.

Bauarten und Abmessungen

Bauart	Abmessungen	Skizze
Dreiseitig (UFK) -Bauart 4 + 7-	Max. Höhe 110 mm Max. Breite 535 mm (+ Montagelaschen: 20 mm/Seite) Tiefe 270 mm	
Zweiseitig (Anbauelement) -Bauart 6-	Max. Höhe 110 mm Max. Breite 535 mm (+ Montagelaschen: 20 mm/eine Seite) Tiefe 270 mm	
Dreiseitig (+ Anbauelement) -Bauart 6+7-	Max. Höhe 110 mm Max. Breite 1070 mm (+ Montagelaschen: 20 mm/Seite) Tiefe 270 mm	

Hinweis

Kabelboxen EasyFoam (Bauart Dreiseitig UFK + Anbauelement - 4 + 7 + 6) können Triphenylphosphat in einer Konzentration von $\geq 0,3\%$ und $< 1\%$ enthalten.



WICHMANN
Brandschutzsysteme

Deckeneinbau

Wandeinbau

Einbau auf dem Boden

Massivwände

Trockenbauwände

Holz balkendecken (auf Anfrage)

aBG WD90 - Kabelboxen, DIBt Berlin, Z-19.53-2517

Größenübersicht - EasyFoam UFK Kabelboxen

*HINWEIS: Die angegebenen Rohbaumaße sind Maße für einen praxisgerechten Einbau. Sie sind keine brandschutztechnische Notwendigkeit und können abweichen.

- 1: Kabelbox in einer Wand eingebaut
- 2: EasyFoam Brandschutzmontageschaum

H_i : Höhe der belegbaren Öffnung (Innenmaß)

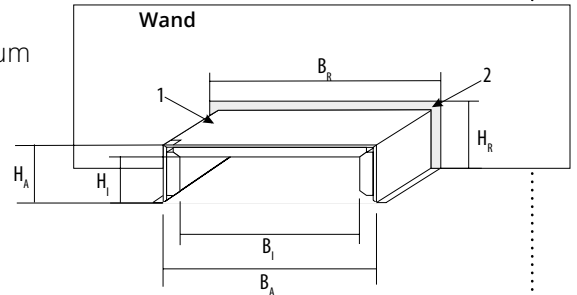
H_A : Höhe der Kabelbox (Außenmaß)

H_R : Höhe der Rohbauöffnung*

B_i : Breite der belegbaren Öffnung (Innenmaß)

B_A : Breite der Kabelbox (Außenmaß)

B_R : Breite der Rohbauöffnung*



Breite (B_A)	Bauhöhe (H_A)													
	Maßangaben in mm (Die Bautiefe ist einheitlich 270 mm)													
	41 mm		55 mm		68 mm		80 mm		90 mm		100 mm		110 mm	
Art.- Nr.:	Art.- Nr.:	Art.- Nr.:	Art.- Nr.:	Art.- Nr.:	Art.- Nr.:	Art.- Nr.:	Art.- Nr.:	Art.- Nr.:	Art.- Nr.:	Art.- Nr.:	Art.- Nr.:	Art.- Nr.:	Art.- Nr.:	
$H_i \times B_i$	$H_R \times B_R$	$H_i \times B_i$	$H_R \times B_R$	$H_i \times B_i$	$H_R \times B_R$	$H_i \times B_i$	$H_R \times B_R$	$H_i \times B_i$	$H_R \times B_R$	$H_i \times B_i$	$H_R \times B_R$	$H_i \times B_i$	$H_R \times B_R$	
120	EFUFK289	EFUFK389	EFUFK489	EFUFK529	EFUFK589	EFUFK669	EFUFK759							
	28 x 90	56 x 160	38 x 90	70 x 160	48 x 90	83 x 160	52 x 90	95 x 160	58 x 90	105 x 160	66 x 90	115 x 160	75 x 90	125 x 160
200	EFUFK2817	EFUFK3817	EFUFK4817	EFUFK5217	EFUFK5817	EFUFK6617	EFUFK7517							
	28 x 170	56 x 240	38 x 170	70 x 240	48 x 170	83 x 240	52 x 170	95 x 240	58 x 170	105 x 240	66 x 170	115 x 240	75 x 170	125 x 240
220	EFUFK2819	EFUFK3819	EFUFK4819	EFUFK5219	EFUFK5819	EFUFK6619	EFUFK7519							
	28 x 190	56 x 260	38 x 190	70 x 260	48 x 190	83 x 260	52 x 190	95 x 260	58 x 190	105 x 260	66 x 190	115 x 260	75 x 190	125 x 260
230	EFUFK2820	EFUFK3820	EFUFK4820	EFUFK5220	EFUFK5820	EFUFK6620	EFUFK7520							
	28 x 200	56 x 270	38 x 200	70 x 270	48 x 200	83 x 270	52 x 200	95 x 270	58 x 200	105 x 270	66 x 200	115 x 270	75 x 200	125 x 270
280	EFUFK2825	EFUFK3825	EFUFK4825	EFUFK5225	EFUFK5825	EFUFK6625	EFUFK7525							
	28 x 250	56 x 320	38 x 250	70 x 320	48 x 250	83 x 320	52 x 250	95 x 320	58 x 250	105 x 320	66 x 250	115 x 320	75 x 250	125 x 320
335	EFUFK2830	EFUFK3830	EFUFK4830	EFUFK5230	EFUFK5830	EFUFK6630	EFUFK7530							
	28 x 305	56 x 375	38 x 305	70 x 375	48 x 305	83 x 375	52 x 305	95 x 375	58 x 305	105 x 375	66 x 305	115 x 375	75 x 305	125 x 375
380	EFUFK2835	EFUFK3835	EFUFK4835	EFUFK5235	EFUFK5835	EFUFK6635	EFUFK7535							
	28 x 350	56 x 420	38 x 350	70 x 420	48 x 350	83 x 420	52 x 350	95 x 420	58 x 350	105 x 420	66 x 350	115 x 420	75 x 350	125 x 420
435	EFUFK2840	EFUFK3840	EFUFK4840	EFUFK5240	EFUFK5840	EFUFK6640	EFUFK7540							
	28 x 405	56 x 475	38 x 405	70 x 475	48 x 405	83 x 475	52 x 405	95 x 475	58 x 405	105 x 475	66 x 405	115 x 475	75 x 405	125 x 475
460	EFUFK2843	EFUFK3843	EFUFK4843	EFUFK5243	EFUFK5843	EFUFK6643	EFUFK7543							
	28 x 430	56 x 500	38 x 430	70 x 500	48 x 430	83 x 500	52 x 430	95 x 500	58 x 430	105 x 500	66 x 430	115 x 500	75 x 430	125 x 500
535	EFUFK2850	EFUFK3850	EFUFK4850	EFUFK5250	EFUFK5850	EFUFK6650	EFUFK7550							
	28 x 505	56 x 575	38 x 505	70 x 575	48 x 505	83 x 575	52 x 505	95 x 575	58 x 505	105 x 575	66 x 505	115 x 575	75 x 505	125 x 575

EASYFOAM - Brandschutzmontageschaum für den Wandeinbau von EasyFoam-Kabelboxen

Artikelnr.	Bezeichnung
S-EFBMS	Wichmann-EASYFOAM Brandschutzmontageschaum B1 in der 750 ml Dose, ergibt bis zu 42 l Schaum, zum Einsetzen der EasyFoam - Kabelboxen und zum stirnseitigen Abdichten gegen Rauchgas.

Der Spalt darf an keiner Stelle breiter als 2 cm sein. Die UFK Kabelboxen orientieren sich mit den Innenmaßen an den Außenmaßen der Unterflurkanäle. Bautoleranzen sind bei der Planung mit zu berücksichtigen.

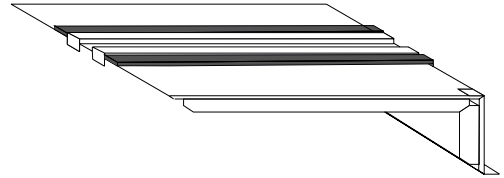
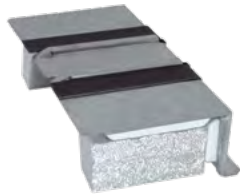


WICHMANN
Brandschutzsysteme

Deckeneinbau	Wandeinbau	Einbau auf dem Boden
Massivwände	Trockenbauwände	Holzbalkendecken (auf Anfrage)

aBG WD90 - Kabelboxen, DIBt Berlin, Z-19.53-2517

Größenübersicht - Anbauelement für EasyFoam UFK Kabelboxen



- Alle Anbauelemente dürfen nur in Verbindung mit der jeweils gleich hohen EasyFoam UFK Kabelbox verwendet werden
- Alle Anbauelemente sind ausschließlich in Verbindung mit der jeweils gleich hohen EasyFoam UFK Kabelbox erhältlich
- Pro EasyFoam UFK Kabelbox darf nur ein Anbauelement eingehängt werden

Breite (B _A)	Bauhöhe(H _A)													
	Maßangaben in mm (Die Bautiefe ist einheitlich 270 mm)													
	41 mm		55 mm		68 mm		80 mm		90 mm		100 mm		110 mm	
	Art.- Nr.:		Art.- Nr.:		Art.- Nr.:		Art.- Nr.:		Art.- Nr.:		Art.- Nr.:		Art.- Nr.:	
	H _i x B _i	H _r x B _r	H _i x B _i	H _r x B _r	H _i x B _i	H _r x B _r	H _i x B _i	H _r x B _r	H _i x B _i	H _r x B _r	H _i x B _i	H _r x B _r	H _i x B _i	H _r x B _r
120	EFUFK289AB		EFUFK389AB		EFUFK489AB		EFUFK529AB		EFUFK589AB		EFUFK669AB		EFUFK759AB	
	28 x 101	56 x 160	38 x 101	70 x 160	48 x 101	83 x 160	52 x 101	95 x 160	58 x 101	105 x 160	66 x 101	115 x 160	75 x 101	125 x 160
200	EFUFK2817AB		EFUFK3817AB		EFUFK4817AB		EFUFK5217AB		EFUFK5817AB		EFUFK6617AB		EFUFK7517AB	
	28 x 181	56 x 240	38 x 181	70 x 240	48 x 181	83 x 240	52 x 181	95 x 240	58 x 181	105 x 240	66 x 181	115 x 240	75 x 181	125 x 240
220	EFUFK2819AB		EFUFK3819AB		EFUFK4819AB		EFUFK5219AB		EFUFK5819AB		EFUFK6619AB		EFUFK7519AB	
	28 x 201	56 x 260	38 x 201	70 x 260	48 x 201	83 x 260	52 x 201	95 x 260	58 x 201	105 x 260	66 x 201	115 x 260	75 x 201	125 x 260
230	EFUFK2820AB		EFUFK3820AB		EFUFK4820AB		EFUFK5220AB		EFUFK5820AB		EFUFK6620AB		EFUFK7520AB	
	28 x 211	56 x 270	38 x 211	70 x 270	48 x 211	83 x 270	52 x 211	95 x 270	58 x 211	105 x 270	66 x 211	115 x 270	75 x 211	125 x 270
280	EFUFK2825AB		EFUFK3825AB		EFUFK4825AB		EFUFK5225AB		EFUFK5825AB		EFUFK6625AB		EFUFK7525AB	
	28 x 261	56 x 320	38 x 261	70 x 320	48 x 261	83 x 320	52 x 261	95 x 320	58 x 261	105 x 320	66 x 261	115 x 320	75 x 261	125 x 320
335	EFUFK2830AB		EFUFK3830AB		EFUFK4830AB		EFUFK5230AB		EFUFK5830AB		EFUFK6630AB		EFUFK7530AB	
	28 x 316	56 x 375	38 x 316	70 x 375	48 x 316	83 x 375	52 x 316	95 x 375	58 x 316	105 x 375	66 x 316	115 x 375	75 x 316	125 x 375
380	EFUFK2835AB		EFUFK3835AB		EFUFK4835AB		EFUFK5235AB		EFUFK5835AB		EFUFK6635AB		EFUFK7535AB	
	28 x 361	56 x 420	38 x 361	70 x 420	48 x 361	83 x 420	52 x 361	95 x 420	58 x 361	105 x 420	66 x 361	115 x 420	75 x 361	125 x 361
435	EFUFK2840AB		EFUFK3840AB		EFUFK4840AB		EFUFK5240AB		EFUFK5840AB		EFUFK6640AB		EFUFK7540AB	
	28 x 416	56 x 475	38 x 416	70 x 475	48 x 416	83 x 475	52 x 416	95 x 475	58 x 416	105 x 475	66 x 416	115 x 475	75 x 416	125 x 475
460	EFUFK2843AB		EFUFK3843AB		EFUFK4843AB		EFUFK5243AB		EFUFK5843AB		EFUFK6643AB		EFUFK7543AB	
	28 x 441	56 x 500	38 x 441	70 x 500	48 x 441	83 x 500	52 x 441	95 x 500	58 x 441	105 x 500	66 x 441	115 x 500	75 x 441	125 x 500
535	EFUFK2850AB		EFUFK3850AB		EFUFK4850AB		EFUFK5250AB		EFUFK5850AB		EFUFK6650AB		EFUFK7550AB	
	28 x 516	56 x 575	38 x 516	70 x 575	48 x 516	83 x 575	52 x 516	95 x 575	58 x 516	105 x 575	66 x 516	115 x 575	75 x 516	125 x 575

Der Spalt darf an keiner Stelle breiter als 2 cm sein. Die UFK Kabelboxen orientieren sich mit den Innenmaßen an den Außenmaßen der Unterflurkanäle. Bautoleranzen sind bei der Planung mit zu berücksichtigen.

geändert am 12. Dezember 2025